

Для низкого давления (воздух)

Rotary Plug

Для пневматического инструмента и оборудования

Рабочее давление



1.5 МПа
(15 кг/см²)

Структура клапана



Односторонний запорный клапан

Рабочая среда

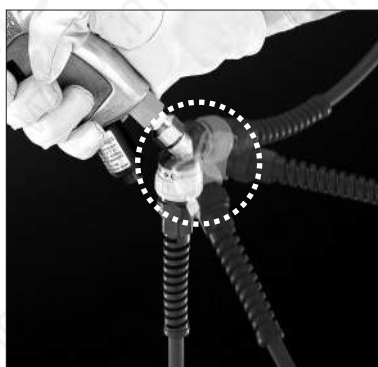
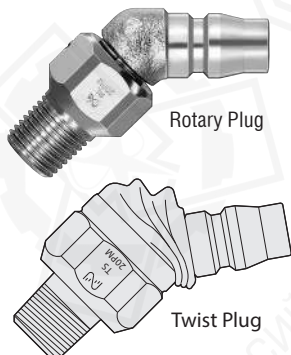


Воздух

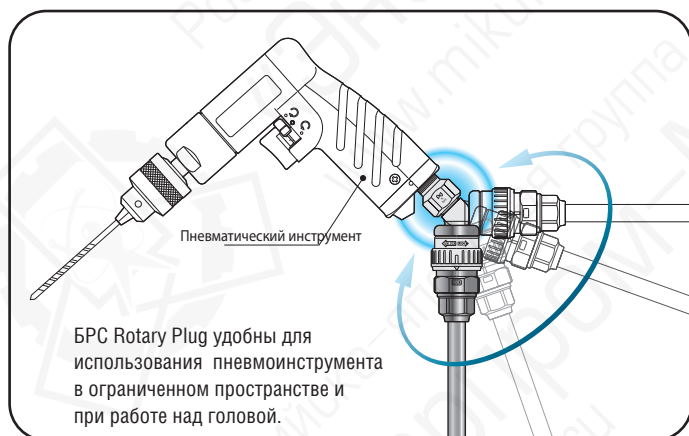
Вращающийся на 360° штекер! Для ручного пневмоинструмента!

- Вращающийся штекер для удобного подключения пневмоинструмента.
- Штекер согнут под углом 45° для простого подключения и удобного использования пневмоинструмента.
- Легче и компактнее, чем предыдущие модели.
- Новая пылезащищенная конструкция корпуса.
- Для степлеров, пистолетов, гайковертов и других пневматических инструментов.

■ Внешний вид



Пневматические инструменты



БРС Rotary Plug удобны для использования пневмоинструмента в ограниченном пространстве и при работе над головой.

Характеристики

Материал корпуса	Сталь (никелированная)			
Размер (резьба)	1/4", 3/8"			
Рабочее давление	МПа	1.5		
	кг/см ²	15		
	бар	15		
	PSI	218		
Материал уплотнений	Материал уплотнений	Обозначение	Диапазон рабочих температур	Примечания
Диапазон рабочих температур	Нитрильный каучук	NBR (SG)	-20°C до +60°C	стандарт

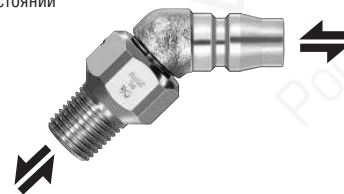
Максимальный момент затяжки

Нм (кг·см)

Размер (резьба)	1/4"	3/8"
Момент	14 (143)	22 (224)

Направление потока

Двустороннее в соединенном состоянии



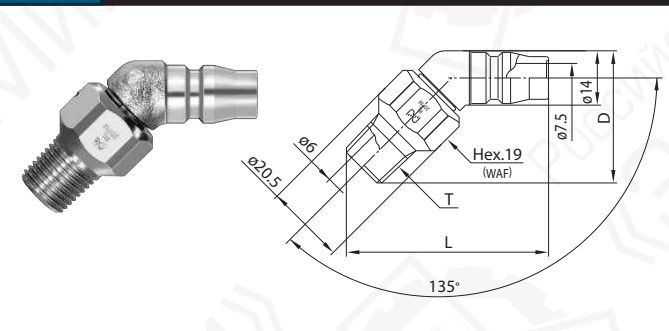
Взаимозаменяемость

Могут соединяться с гнездами серии Hi Cupla типоразмеры 10, 17, 20, 30 и 40. Взаимозаменяемы с соответствующими размерами БРС серии Hi Cupla и Nut Cupla.

Модели и размер

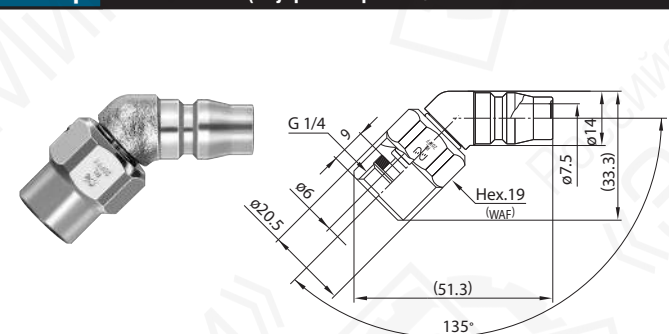
WAF размер гайки под ключ

Штекер Тип РМ (наружная резьба)



Модель	Размер	Масса (г)	Размеры (мм)		
			L	D	T
RL-20PM	Rc 1/4	52	(52.1)	(34.1)	R 1/4
RL-30PM	Rc 3/8	73	(50.8)	(32.8)	R 3/8

Штекер Тип RL-20PFF (внутренняя резьба)



- Размер : G 1/4
- Масса : 57 г

Размеры (мм)