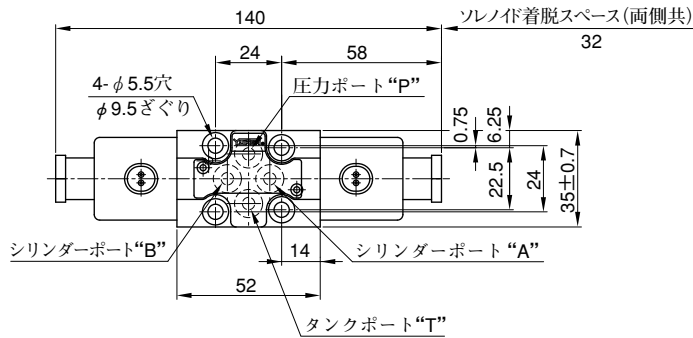


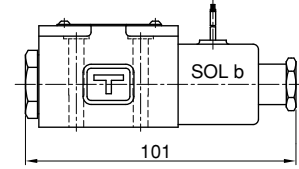
取付面：ISO 4401-02-01-05に準拠

■ リード線形

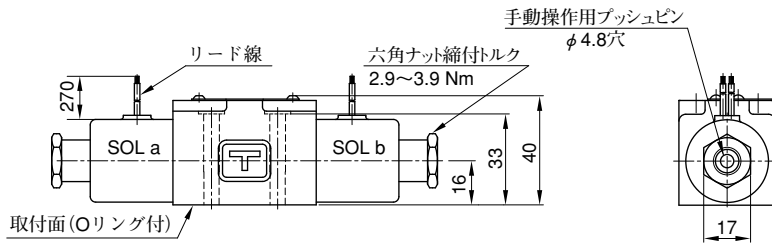
- スプリングセンタ形：DSG-007-3C※-A※
D※



- スプリングオフセット形：
DSG-007-2B※-A※
D※

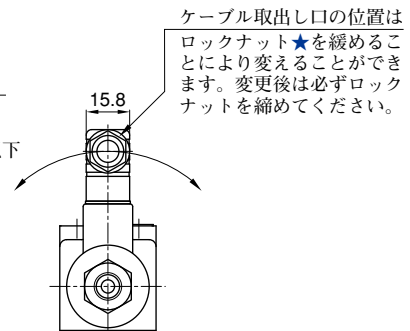
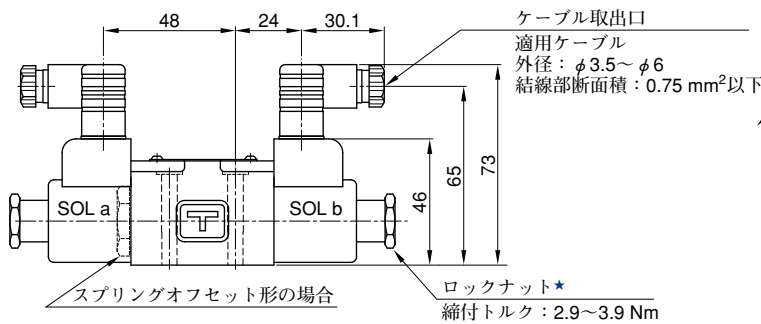


●その他の寸法はスプリングセンタ形をご参照ください。



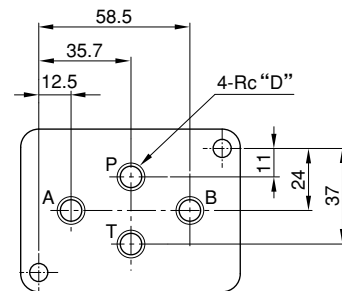
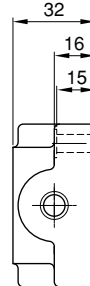
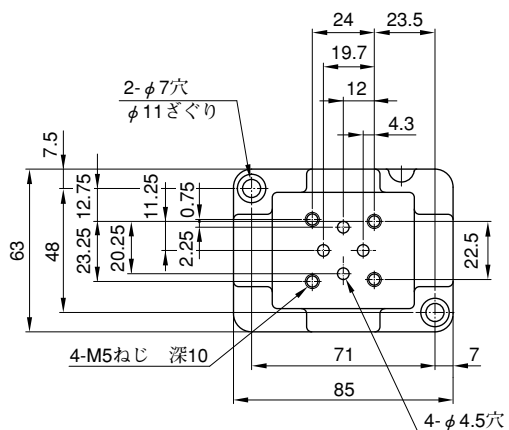
■ DINコネクタ形/通電表示DINコネクタ形

- スプリングセンタ形：DSG-007-3C※-A※
D※-N/N1
- スプリングオフセット形：DSG-007-2B※-A※
D※-N/N1



●その他の寸法はリード線形をご参照ください。

■ サブプレート：DSGM-007X, 007Y



サブプレートモデル番号	D	質量 kg
DSGM-007X-10	1/8	0.8
DSGM-007Y-10	1/4	