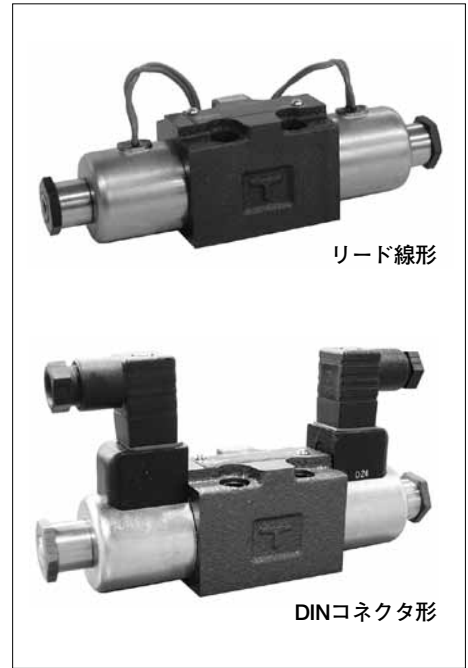
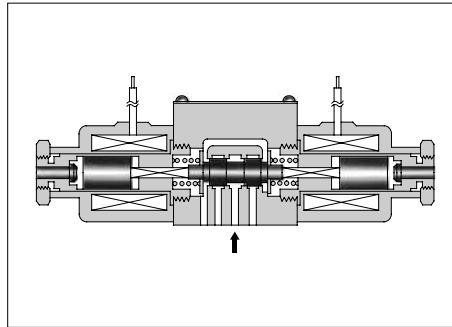


DSG-007 シリーズ電磁切換弁

Solenoid Operated Directional Valves, DSG-007 Series

DSG-007シリーズ電磁切換弁は、DSG-005シリーズ電磁切換弁をベースとし、取付面寸法をISO規格に合致させた電磁切換弁です。
コンパクトなボデーながら、最高使用圧力 25 MPa・最大流量 15 L/minを実現。より一層の省スペース化をはかることができます。さらにウエットソレノイドを採用しているため優れた耐久性をもち低騒音です。



仕 様

モデル番号	最大流量* L/min	最高使用圧力 MPa	タンク側許容背圧 MPa	最高切換頻度 min ⁻¹	質量 kg
DSG-007-3C※-※-10	15	25	7	120	0.7
DSG-007-2B※-※-10					0.57

★ 最大流量とは弁の作動（切換）に異常をきたさない限界流量をいいます。

最大流量はスプール形式、使用条件などにより異なりますので、詳細については、296、297ページの標準モデル表をご参照ください。

標準ソレノイド仕様

電 源	コイル記号	周波数 (Hz)	電 圧 (V)		電源定格電圧時の電流・電力		
			電源定格	使用範囲	起動電流*1 (A)	保持電流 (A)	電 力 (W)
交 流 AC	A 100	50	100	80~110	0.36	0.16	—
		60		90~120	0.34	0.11	
	A 200	50	200	160~220	0.18	0.08	
		60		180~240	0.17	0.05	
直 流*2 DC	D12	—	12	10.8~13.2	—	1.2	15
	D24	—	24	21.6~26.4	—	0.6	

★ 1. 起動電流値は最大ストローク時の実効値を示します。

★ 2. 直流ソレノイドの DIN コネクタ形および通電ランプ付 DIN コネクタ形は、サージキラーを内蔵しています。

リード線形は、サージキラーを内蔵していませんので、別途サージキラーを設けてください。

■ モデル番号の構成

DSG	-007	-3	C	2	-D24	-N	-10
シリーズ番号	大きさの呼び	位置の数	スプールばね形式	スプールの形式	コイル記号	電気結線形式	デザイン番号
DSG：電磁切換弁 (サブプレート取付形)	007	3	C：スプリングセンタ	2、3 4、40	交流 AC A100 A200 直流 DC D12 D24	無記号：リード線形 N：DINコネクタ形 N1：通電表示ランプ付 DINコネクタ形	10
		2	B：スプリングオフセット	2、3、8			

注) りん酸エステル系作動油用も用意しております。ただし、りん酸エステル系の場合にはシール類が特殊（ふっ素ゴム）となりますので、モデル番号の頭に「F-」を付してご指定ください。

■ サブプレート

サブプレートモデル番号	接続口径 Rc	質量 kg
DSGM-007X-10	1/8	0.8
DSGM-007Y-10	1/4	

● サブプレートをご使用の場合は上記モデル番号にてご注文ください。なお、サブプレートをご使用にならない場合は、弁取付面を6-S程度に仕上げてください。また、ポート穴径はφ4.3以下にしてください。

■ 付属品

取付ボルト	取付ボルト締付トルク
六角穴付ボルト： M5×40L…4個	5.0~7.0 Nm

■ 結線方法

ソレノイドは50, 60Hz共用ですので、周波数の違いにより配線を変える必要はありません。結線上、ソレノイドの極性は関係ありません。

■ 切換時間（代表例）

切換時間は粘度、スプールの形式および回路条件などにより異なります。

〔テスト条件〕

圧力：16 MPa

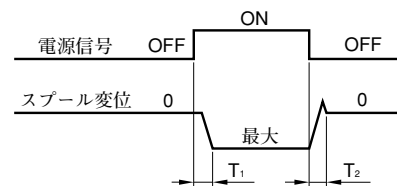
流量：7.5 L/min

粘度：30 mm²/s

電圧：定格電圧の100% V（温度上昇飽和後）

流し方向：P $\begin{cases} \rightarrow A \rightarrow B \\ \rightarrow B \rightarrow A \end{cases}$ T

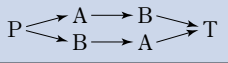
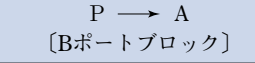
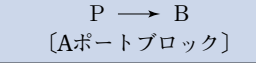
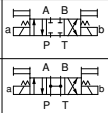
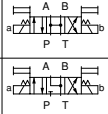
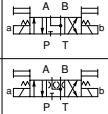
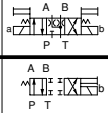
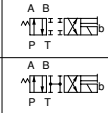
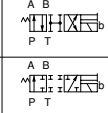
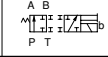
〔測定結果〕



モデル番号	時間 ms	
	T ₁	T ₂
DSG-007-3C2-A※	16	60
DSG-007-3C2-D※	23	40
DSG-007-2B2-A※	14	45
DSG-007-2B2-D※	15	33

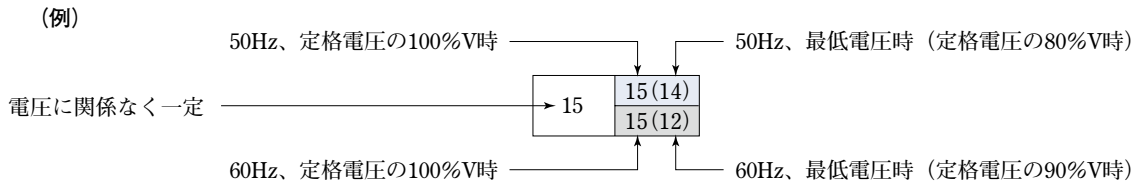
■ 標準モデル表

● 交流ソレノイド付：DSG-007-※※※-A※

位置の数	スプールのばね形式	モデル番号	JIS 油圧図記号	最大流量 L/min											
								 [Bポートブロック]				 [Aポートブロック]			
				作動圧力 MPa				作動圧力 MPa				作動圧力 MPa			
				5	10	16	25	5	10	16	25	5	10	16	25
				5	10	16	25	5	10	16	25	5	10	16	25
3 位置	スプリングセンタ	DSG-007-3C2		15	15	15	15	15 (14) 15 (12)	15 (7) 12 (3)	12 (3) 5 (1)	4 (0.5) 1 (0.5)	15 (14) 15 (12)	15 (7) 12 (3)	12 (3) 5 (1)	4 (0.5) 1 (0.5)
		DSG-007-3C3		12	12	12	12	15	15	15	15	15	15	15	15
		DSG-007-3C4		13	13	13 (6) 9 (4)	8 (2) 4 (1)	15 (14) 15 (10)	15 (6) 12 (5)	12 (2) 5 (2)	4 (0.5) 1 (0.5)	15 (14) 15 (10)	15 (6) 12 (5)	12 (2) 5 (2)	4 (0.5) 1 (0.5)
		DSG-007-3C40		15	15	15	15	15 (14) 15 (10)	15 (6) 12 (5)	12 (2) 5 (2)	4 (0.5) 1 (0.5)	15 (14) 15 (10)	15 (6) 12 (5)	12 (2) 5 (2)	4 (0.5) 1 (0.5)
2 位置	オフセット	DSG-007-2B2		14	14	14	14	2	1	1	1	15 (14) 15 (14)	15 (10) 14 (9)	13 (5) 8 (4)	6 (0.5) 4 (0.5)
		DSG-007-2B3		13.5	13.5	13.5	13.5	3	3	3	3	15	15 (14) 15 (14)	15 (11) 15 (11)	15 (9) 15 (9)
		DSG-007-2B8		—	—	—	—	3	1	1	0.5	15 (5) 14 (5)	14 (1) 3 (1)	6 (0.5) 1 (0.5)	2 (0.5) 1 (0.5)

注) 上表の値は、粘度 30 mm²/s におけるものです。

なお、最大流量と電圧との関係は下記のとおりです。(ただし、電圧は使用範囲内のこと。)



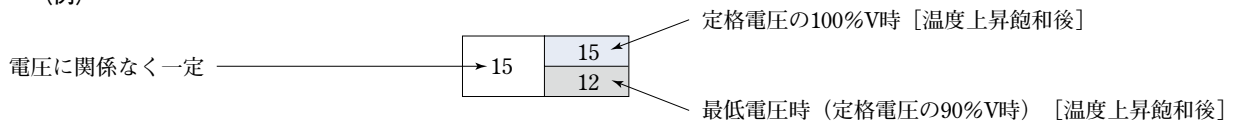
● 直流ソレノイド付：DSG-007-***-D*

位置の数	スプールのばね形式	モデル番号	JIS 油圧図記号	最大流量 L/min											
				P → A → B → T				P → A [Bポートブロック]				P → B [Aポートブロック]			
				作動圧力 MPa				作動圧力 MPa				作動圧力 MPa			
				5	10	16	25	5	10	16	25	5	10	16	25
3 位置	スプリングセンタ	DSG-007-3C2		15	15	15	15	15	8	5	3	15	8	5	3
		DSG-007-3C3		15	15	15	15	15	15	15	15	15	15	15	15
		DSG-007-3C4		15	15	8.5	4.5	15	9.5	5.5	3.5	15	9.5	5.5	3.5
		DSG-007-3C40		15	15	15	15	15	13	8	5	15	13	8	5
2 位置	オフセット	DSG-007-2B2		14	14	14	14	8.5	4.5	6.5	6.5	15	15	11	9
		DSG-007-2B3		13.5	13.5	13.5	13.5	8	7	8	9	15	15	15	13.5
		DSG-007-2B8		—	—	—	—	15	3.5	2	1.5	15	4	2.5	2

注) 上表の値は、粘度 30 mm²/s におけるものです。

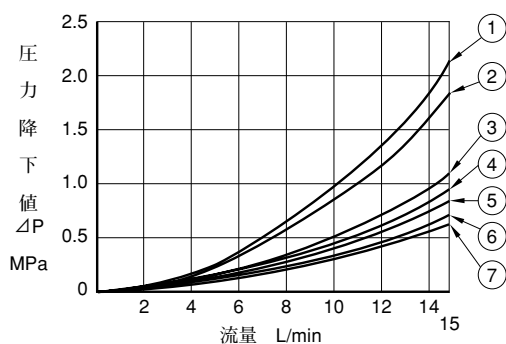
なお、最大流量と電圧との関係は下記のとおりです。(ただし、電圧は使用範囲内のこと。)

(例)



■ 圧力降下特性

下記の特性は使用油粘度 30 mm²/s、比重 0.850 におけるものです。



モデル番号	圧力降下曲線番号				
	P→A	B→T	P→B	A→T	P→T
DSG-007-3C2	⑤	⑤	⑤	⑤	—
DSG-007-3C3	⑥	⑥	⑥	⑥	③
DSG-007-3C4	⑤	⑦	⑤	⑦	—
DSG-007-3C40	⑤	⑤	⑤	⑤	—
DSG-007-2B2	①	①	④	④	—
DSG-007-2B3	②	②	⑤	⑥	—
DSG-007-2B8	⑤	—	④	—	—

● 粘度変化に対しては下表の係数を乗じてください。

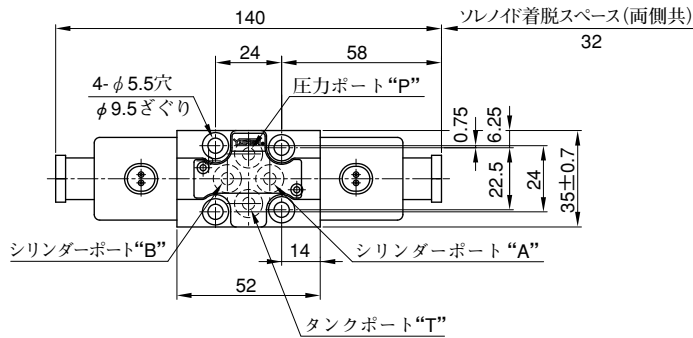
粘度 mm ² /s	15	20	30	40	50	60	70	80	90	100
係数	0.84	0.91	1.00	1.07	1.14	1.19	1.24	1.28	1.32	1.35

● 比重変化に対しては $\Delta P' = \Delta P \frac{G'}{G}$ によってお求めください。但し、 ΔP は上線図の値、 G は 0.850 です。

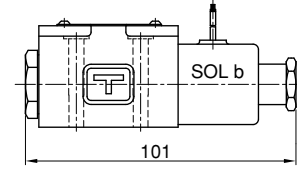
取付面：ISO 4401-02-01-05に準拠

■ リード線形

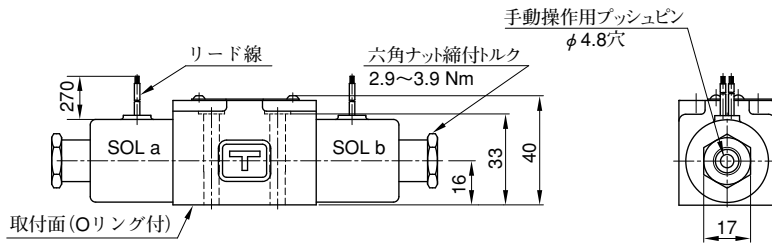
- スプリングセンタ形：DSG-007-3C※-A※
D※



- スプリングオフセット形：
DSG-007-2B※-A※
D※

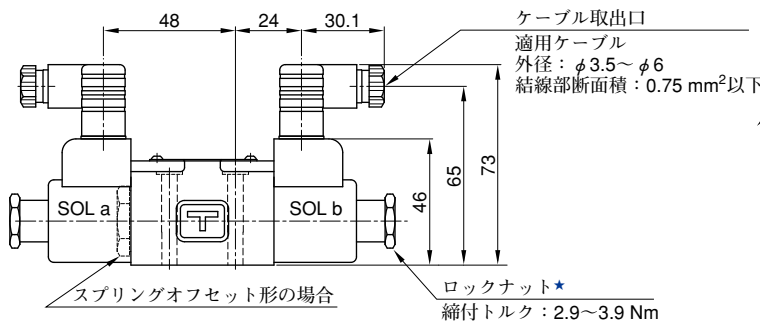


●その他の寸法はスプリングセンタ形をご参照ください。

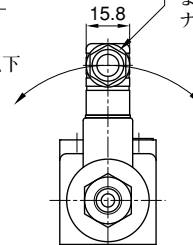


■ DINコネクタ形/通電表示DINコネクタ形

- スプリングセンタ形：DSG-007-3C※-A※
D※-N/N1
- スプリングオフセット形：DSG-007-2B※-A※
D※-N/N1

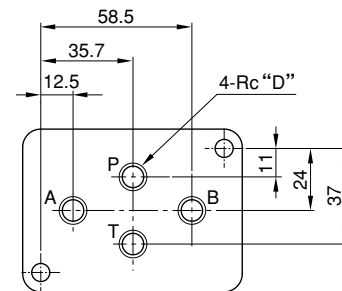
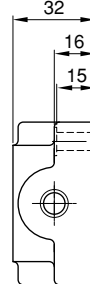
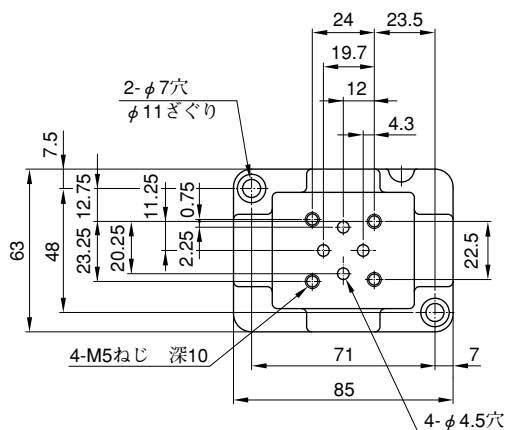


ケーブル取出口の位置はロックナット★を緩めることにより変更することができます。変更後は必ずロックナットを締めてください。



●その他の寸法はリード線形をご参照ください。

■ サブプレート：DSGM-007X, 007Y

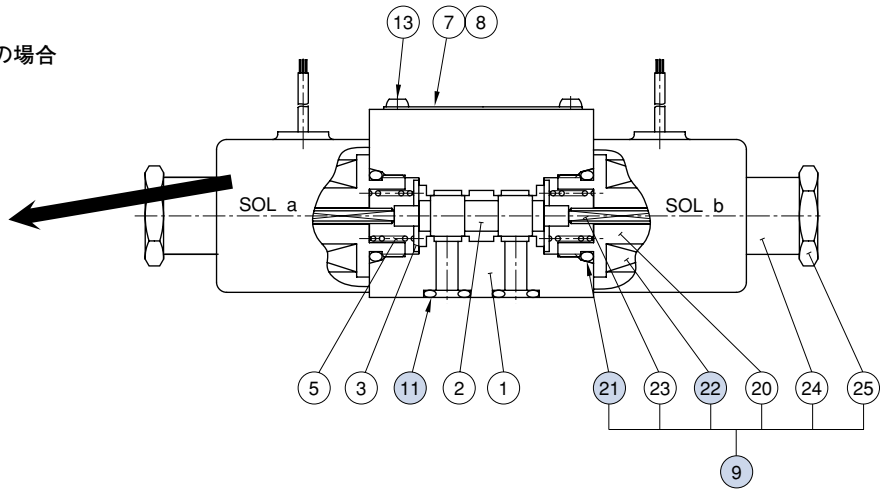
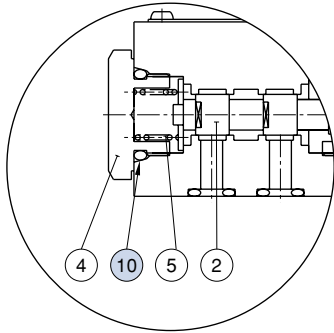


サブプレートモデル番号	D	質量 kg
DSGM-007X-10	1/8	0.8
DSGM-007Y-10	1/4	

■ シール、ソレノイド Ass'y 一覧表

DSG-007

スプリングオフセット形 (2B※) の場合



● シール一覧

照 号	部品名称	部品番号	個 数		備 考
			3C※	2B※	
10	Oリング	OR NBR-90 P14-N	—	1	
11	Oリング	OR NBR-90 P7-N	4	4	
21	Oリング	OR NBR-90 P14-N	2	1	ソレノイド Ass'y ⑨ に含まれます。

■ ソレノイドAss'y、コイルAss'y一覧

モデル番号	⑨ソレノイドAss'y番号	⑫コイルAss'y番号	備 考
DSG-007-※※※-A100	SA05-100-40	C-SA05-100-40	リード線形
DSG-007-※※※-A200	SA05-200-40	C-SA05-200-40	
DSG-007-※※※-D12	SD05-12-40	C-SD05-12-40	
DSG-007-※※※-D24	SD05-24-40	C-SD05-24-40	
DSG-007-※※※-A100-N/N1	SA05-100-N-40	C-SA05-100-N-40	DINコネクタ形/ 通電表示ランプ付DINコネクタ形
DSG-007-※※※-A200-N/N1	SA05-200-N-40	C-SA05-200-N-40	
DSG-007-※※※-D 12-N/N1	SD05- 12-N-40	C-SD05- 12-N-40	
DSG-007-※※※-D 24-N/N1	SD05- 24-N-40	C-SD05- 24-N-40	

DSG-007シリーズ
電磁切換弁

