

■ **電磁切換弁付リリーフロジック弁 (LBS)**

Solenoid Controlled Relief Logic Valves

リリーフロジック弁のベント回路をパイプレス化するために、電磁切換弁とショック防止弁およびパイロットリリーフ弁を一体に組合せた複合制御弁です。電磁切換弁はパイロットラインの選択用として働き、ポンプをアンロード運転させたり、パイロットリリーフ弁との組合せにより油圧システムを2圧または3圧制御する場合に使用されます。

The solenoid controlled relief logic valves are composite control valves having solenoid operated directional valve and pilot relief valves and vent restrictors combined together. This configuration eliminates pipes from the vent circuits of relief logic valves. They are used to put pumps into unloading operation, with the solenoid operated directional valves serving to select pilot lines, or to place hydraulic system two or three pressure controls, with the pilot relief valves in action.



■ **仕様 Specifications**

モデル番号 Model No.	最高使用圧力 Max. Operating Pres. MPa	圧力調整範囲 Pressure Adj. Range MPa	最大流量 Max. Flow L/min	質量 Mass kg
LBS-16-※-※-※-14	31.5	★ ※~31.5	125	該当する外形寸法図を参照 See page 43~46.
LBS-25-※-※-※-14			250	
LBS-32-※-※-※-14			500	
LBS-50-※-※-※-14			1200	

- ★. 標準リリーフロジック弁を使用していますので、最低調整圧力は39ページをご参照ください。
- ★. Standard relief logic valves are used. For minimum adjustment pressure, see page 39.

■ **特性 Typical Performance Characteristics**

流量-圧力特性および最低調整圧力特性は、リリーフロジック弁と同じですので、39ページをご参照ください。
The "Flow Rate vs. Pressure" and "Minimum Adjustment Pressure" characteristics, see page 39.

■ **標準ソレノイド仕様 Solenoid Ratings**

電源 Electric Source	コイル記号 Coil Type	周波数 Frequency (Hz)	電圧 Voltage (V)		電源定格電圧時の電流・電力 Current & Power at Rated Voltage		
			電源定格 Source Rating	使用範囲 Seviceable Range	起動電流★1 Inrush (A)	保持電流 Holding (A)	電力 Power (W)
交流 AC	A100	50	100	80~100	2.42	0.51	-
		60	100	90~120	2.14	0.37	
			110		2.35	0.44	
	A120◆	50	120	96~132	2.02	0.42	
		60		108~144	1.78	0.31	
	A200	50	200	160~220	1.21	0.25	
				180~240	1.07	0.19	
		60	220		1.18	0.22	
	A240◆	50	240	192~264	1.01	0.21	
		60		216~288	0.89	0.15	
直流 (Kシリーズ) DC (K Series)	D12◆	-	12	10.8~13.2	-	2.45	29
	D24		24	21.6~26.4		1.23	
	D48◆		48	43.2~52.8		0.61	
交流 (交直変換形) AC→DC Rectified	R100	50/60	100	90~110	-	0.33	29
	R200◆		200	180~220		0.16	

- ★1 起動電流値は最大ストローク時の実効値を示します。
- ★1 Inrush current in the above table shows rms values at maximum stroke.

◆で示すコイル記号はオプション扱いです。選定の際は事前に納期をご確認ください。 ◆ shows optional coils. Contact YUKEN for delivery time.

■ モデル番号の構成 Model Number Designation

LBS	-32	-V	-1	-A100	-C	-N	-14
シリーズ番号	大きさの呼び	★ ¹ ハイバント形の場合のみ記入	カバー形式 (次ページ参照)	コイル記号	手動操作方式	電気結線形式	デザイン番号
Series Number	Valve Size	★ ¹ High Venting Pres. Feature	Cover Type (See Next Page)	Coil Type	Type of Manual Override	Type of Electrical Conduit Connection	Design Number
LBS : 電磁切換弁付 リリーフ ロジック弁 Solenoid Operated Relief Logic Valve	16 25 32 50	V : ハイバント形の場合のみ記入 For High Venting Pressure Feature (Omit if not required)	0: 電磁切換弁なし★ ² Without Solenoid Operated Valve★ ² 1: アンロード用ノーマルクローズ (電磁弁スプール形式:2B3A) Normally Closed for Unloading (Solenoid Valve Spool Type:2B3A) 2: アンロード用ノーマルオープン (電磁弁スプール形式:2B3B) Normally Open for Unloading (Solenoid Valve Spool Type:2B3B) 3: ショック防止弁付ノーマルクローズ (電磁弁スプール形式:2B3A) Normally Closed with Vent Restrictor (Solenoid Valve Spool Type:2B3A) 4: ショック防止弁付ノーマルオープン (電磁弁スプール形式:2B3B) Normally Open with Vent Restrictor (Solenoid Valve Spool Type:2B3B) 5: 2圧コントロール (電磁弁スプール形式:2B2) Two-Pressure Control (Solenoid Valve Spool Type:2B2) 6: 3圧コントロール (電磁弁スプール形式:3C9) Three-Pressure Control (Solenoid Valve Spool Type:3C9) 7: アンロード付2圧コントロール (電磁弁スプール形式:3C3) Two-Pressure Control and Unloading (Solenoid Valve Spool Type:3C3)	A※ : 交流 AC D※ : 直流 DC R※ : 交直変換 AC → DC Rectified	無記号: プッシュピン方式 (標準) None: Manual Override Pin (Standard) C : ★ ³ 押しボタンロック付 (オプション) Push★ ³ Button and Lock (Option)	無記号: ターミナルボックス形 (標準) None: Terminal Box (Standard) N : DIN★ ³ コネクタ形 (オプション) Plug-in★ ³ Connector (Option)	14

- ★1. ハイバント形はアンロードからオンロードへの切換時間を短縮したい場合にご使用下さい。
- ★2. 電磁切換弁なしは標準体系以外の特殊なパイロットラインを構成する場合にご使用ください。
- ★3. 押釦ロック付、DINコネクタ形などオプションは、外形寸法が標準とは異なります。
詳細は49ページの「オプション」の項をご参照ください。

- ★1. Use high-venting pressure types if the shifting time from unloading to on-loading is reduced.
- ★2. Use model with “without solenoid operated directional valve” where special pilot lines other than standard systems are formed.
- ★3. For options related to push button locks and Plug-in connectors, overall dimensions differ from standards. For details, see options on page 49.

■ 使用上の注意 Instructions

リリーフロジック弁と同じです。37ページをご参照ください。

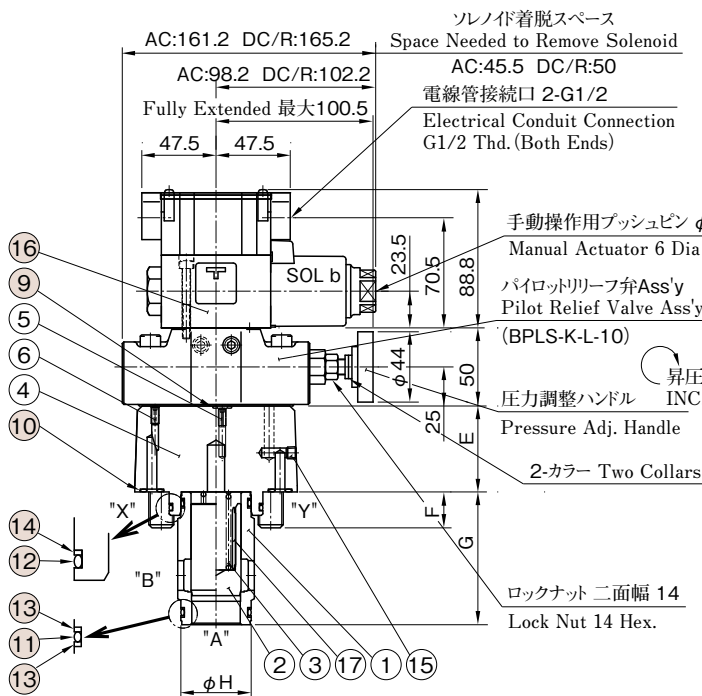
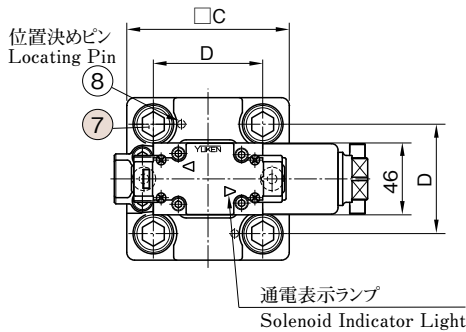
The instructions are the same as those for the relief logic valve. See page 37.

■ カバー形式一覧表 List of Cover Types

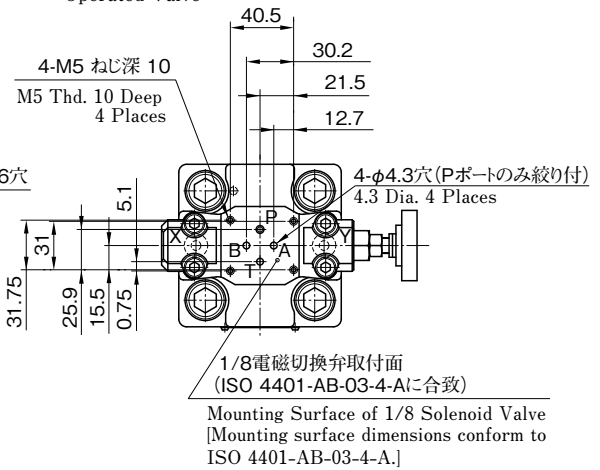
カバー形式記号 Cover Type Code	カバー形式 Cover Type	油圧図記号 Graphic Symbols
“0”	電磁切換弁なし Without Solenoid Operated Valve	
“1”	アンロード用 ノーマルクローズ Normally Closed For Unloading	
“2”	アンロード用 ノーマルオープン Normally Open For Unloading	
“3”	ショック防止弁付 ノーマルクローズ Normally Closed With Vent Restrictor	
“4”	ショック防止弁付 ノーマルオープン Normally Open With Vent Restrictor	
“5”	2圧コントロール Two-Pressure Control	
“6”	3圧コントロール Three-Pressure Control	
“7”	アンロード付 2圧コントロール & Unloading	

電磁切換弁付リリーフロジック弁(カバー形式:0, 1, 2)
Solenoid Controlled Relief Logic Valves (Cover Type:0, 1 & 2)

LBS-16/25/32/50-※-0
1
2



LDS-※-※-0の場合
(電磁切換弁なし)
Without Solenoid Operated Valve



● 1/8電磁切換弁 1/8 Solenoid Operated Valves

ロジック弁モデル番号 Model No. of Logic Valve	電磁切換弁モデル番号 Model No. of Solenoid Operated Valve
LBS-※-※-0	—
LBS-※-※-1	DSG-01-2B3A-※-70
LBS-※-※-2	DSG-01-2B3B-※-70

カバー形式 Cover Type	油圧図記号 Graphic Symbols
0:電磁切換弁なし Without Solenoid Operated Valves	
1:アンロード用 ノーマルクローズ Normally Closed For Unloading	
2:アンロード用 ノーマルオープン Normally Open For Unloading	

● 寸法表 Dimensions

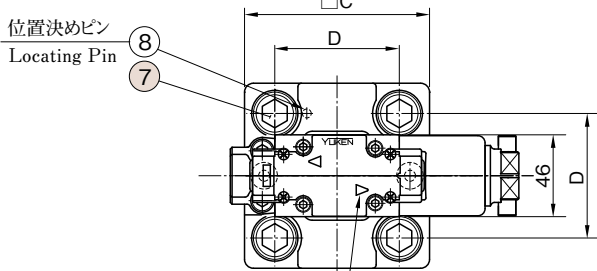
モデル番号 Model No.	C	D	E	F	G	H	⑦取付ボルト (六角穴付ボルト) Mounting Bolts (Socket Head Cap Screw)	質量 Mass kg	
								カバー形式: 0 Cover Type: 0	カバー形式: 1, 2 Cover Type: 1 & 2
LBS-16-※-0/1/2	67	46	35	16	56	25	M 8 × 40L	3.6	5.0
LBS-25-※-0/1/2	87	58	40	20	72	34	M12 × 45L	4.5	5.9
LBS-32-※-0/1/2	104	70	55	24	85	45	M16 × 55L	6.7	8.1
LBS-50-※-0/1/2	142	100	82	37	122	68	M20 × 90L	16.1	17.5

● シール一覧表 List of Seals

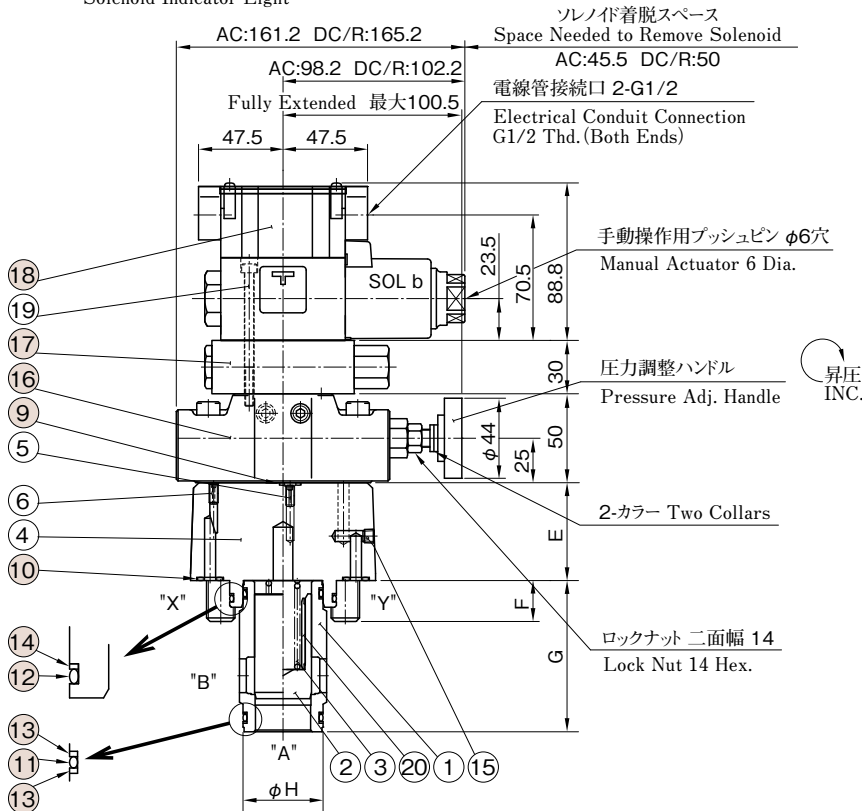
照号 Item	部品名称 Name of Parts	部品番号 Part Numbers				個数 Qty.
		LBS-16-※-※	LBS-25-※-※	LBS-32-※-※	LBS-50-※-※	
9	Oリング O-Ring	JIS B 2401-1B-P9	JIS B 2401-1B-P9	JIS B 2401-1B-P9	JIS B 2401-1B-P9	1
10	Oリング O-Ring	JIS B 2401-1B-P7	JIS B 2401-1B-P9	JIS B 2401-1B-P11	JIS B 2401-1B-P14	2
11	Oリング O-Ring	AS568-020 (NBR, Hs90)	AS568-122 (NBR, Hs90)	AS568-129 (NBR, Hs90)	AS568-144 (NBR, Hs90)	2
12	Oリング O-Ring	AS568-024 (NBR, Hs90)	AS568-129 (NBR, Hs90)	AS568-139 (NBR, Hs90)	JIS B 2401-1 B-G85	1
13	バックアップリング Back Up Ring	5701-VK413070-4	5702-VK413072-0	5702-VK413073-8	5705-VK413077-9	4
14	バックアップリング Back Up Ring	5701-VK413071-2	5702-VK413073-8	5703-VK413074-6	5705-VK413191-8	1

電磁切換弁付リリーフロジック弁(カバー形式:3,4)
Solenoid Controlled Relief Logic Valves (Cover Type:3 & 4)

LBS-16/25/32/50-※- $\frac{3}{4}$



通電表示ランプ
Solenoid Indicator Light



カバー形式 Cover Type	油圧図記号 Graphic Symbols
3:ショック防止弁付 ノーマルクローズ Normally Closed With Vent Restrictor	
4:ショック防止弁付 ノーマルオープン Normally Open With Vent Restrictor	

●寸法表 Dimensions

モデル番号 Model No.	C	D	E	F	G	H	⑦取付ボルト (六角穴付ボルト) Mounting Bolts (Socket Head Cap Screw)	質量 Mass kg
LBS-16-※-3/4	67	46	35	16	56	25	M 8 × 40L	6.0
LBS-25-※-3/4	87	58	40	20	72	34	M12 × 45L	6.9
LBS-32-※-3/4	104	70	55	24	85	45	M16 × 55L	9.1
LBS-50-※-3/4	142	100	82	37	122	68	M20 × 90L	18.5

●搭載制御弁 Mounted Control Valves

照号 Item	搭載制御弁モデル番号 Model Number of Mounted Control Valves	掲載ページ Page
16	パイロットリリーフロジック弁 ASS'Y Pilot Relief Valve Ass'y BPLS-K-L-10	48
17	ショック防止弁 Vent Restrictor ST797-4003	

● $\frac{1}{8}$ 電磁切換弁 1/8 Solenoid Operated Valves

ロジック弁モデル番号 Model No. of Logic Valve	電磁切換弁モデル番号 Model No. of Solenoid Operated Valve
LBS-※-※-3	DSG-01-2B3A-※-70
LBS-※-※-4	DSG-01-2B3B-※-70

●シール一覧表

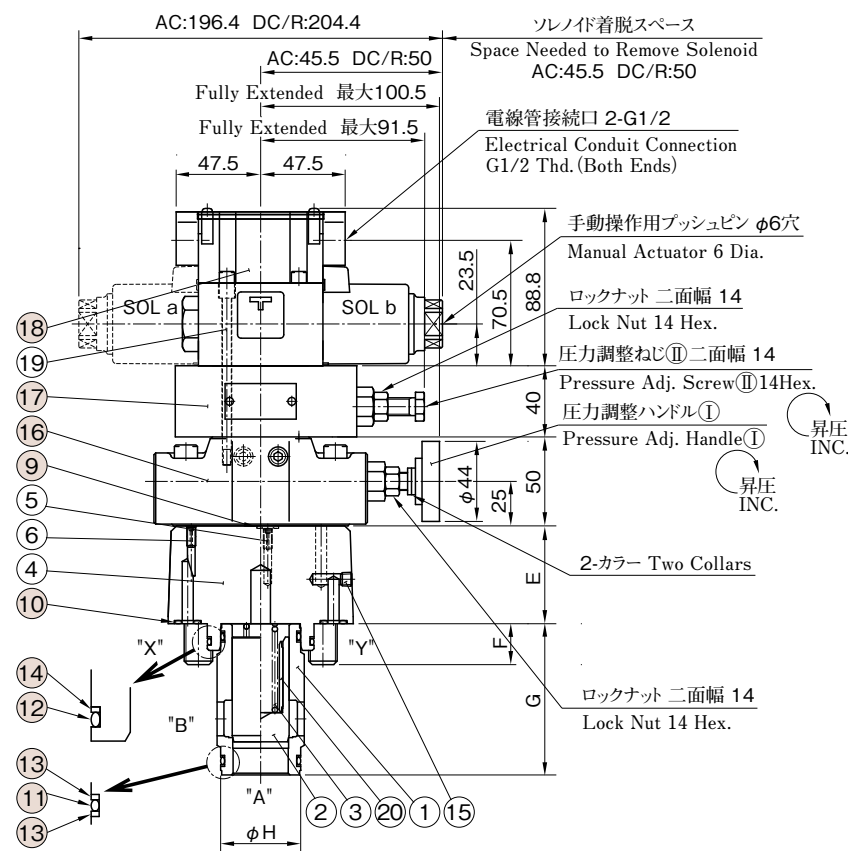
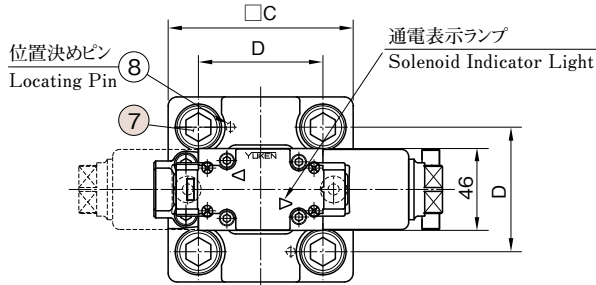
主弁部のシールはカバー形式:0, 1, 2と同じですので43ページをご参照ください。

●List of Seals

The main-valve seals is the same as the seal for cover types 0, 1 and 2. See page 43.

電磁切換弁付リリーフロジック弁(カバー形式:5,7) Solenoid Controlled Relief Logic Valves (Cover Type:5 & 7)

LBS-16/25/32/50-※-5/7



カバー形式 Cover Type	油圧図記号 Graphic Symbols
5: 2圧コント ロール Two-Pressure Control	
7: アンロード 付2圧コント ロール Two-Pressure Control & Unloading	

●搭載制御弁 Mounted Control Valves

照号 Item	搭載制御弁モデル番号 Model No. of Mounted Control Valves	掲載 ページ Page
16	パイロットリリーフ弁ASS'Y Pilot Relief Valve Ass'y BPLS-K-L-10	48
17	パイロットリリーフ弁 Pilot Relief Valve SB1039-A-10	48

● $\frac{1}{8}$ 電磁切換弁 1/8 Solenoid Operated Valves

ロジック弁モデル番号 Model No. of Logic Valve	電磁切換弁モデル番号 Model No. of Solenoid Operated Valve
LBS-※-※-5	DSG-01-2B2-※-70
LBS-※-※-7	DSG-01-3C3-※-70

●圧力調整 Pressure Adjustment

圧力調整ハンドル①および圧力調整ねじ②は下記の電磁切換弁位置でそれぞれの圧力調整を行ってください。なお、ハンドルおよびねじは時計方向に回すと昇圧します。

When setting a pressure by using pressure adjustment handle ① or pressure adjustment screw ②, set the solenoid operated valve at the position specified below. In addition, turning the handle or screw clockwise causes the pressure to rise.

カバー形式 Cover Type	電磁切換弁の切換位置 Position of Solenoid Operated Valve		
	スプリングオフセット またはSOLa励磁時 In Spring Offset or SOL a Energised	中立時 In Neutral Position	SOL b励磁時 In SOL b Energised
5	① (高圧設定) (High-Pressure Setting)	—	② (低圧設定) (Low-Pressure Setting)
7	—	ア ン ロ ード Unloading	② (低圧設定) (Low-Pressure Setting)

●寸法表 Dimensions

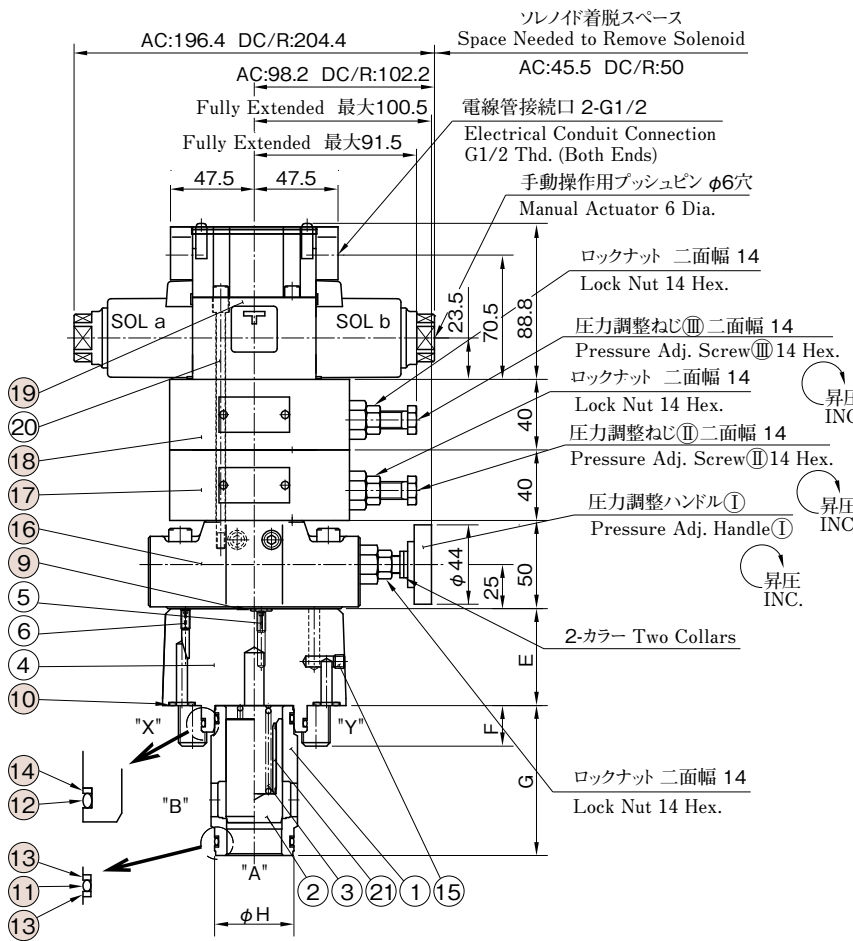
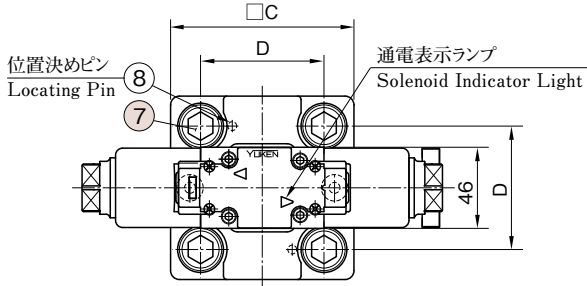
モデル番号 Model No.	C	D	E	F	G	H	⑦取付ボルト (六角穴付ボルト) Mounting Bolts (Socket Head Cap Screw)	質量 Mass kg	
								カバー形式5 Cover Type 5	カバー形式7 Cover Type 7
LBS-16-※-5/7	67	46	35	16	56	25	M8×40L	6.5	7.0
LBS-25-※-5/7	87	58	40	20	72	34	M12×45L	7.4	7.9
LBS-32-※-5/7	104	70	55	24	85	45	M16×55L	9.6	10.1
LBS-50-※-5/7	142	100	82	37	122	68	M20×90L	19.0	19.5

●シール一覧表 Lift of Seals

主弁部のシールはカバー形式:0, 1, 2と同じですので43ページをご参照ください。
The main-valve seals is the same as the seal for cover types 0, 1 and 2. See page 43.

電磁切換弁付リリーフロジック弁(カバー形式:6)
 Solenoid Controlled Relief Logic Valves (Cover Type:6)
 LBS-16/25/32/50-※-6

カバー形式 Cover Type	油圧図記号 Graphic Symbol
6: 3圧コント ロール Three-Pressure Control	



●搭載制御弁 Mounted Control Valves

照号 Item	搭載制御弁モデル番号 Model No. of Mounted Control Valves	掲載 ページ Page
16	パイロットリリーフ弁ASS'Y Pilot Relief Valve Ass'y BPLS-K-L-10	48
17	パイロットリリーフ弁 Pilot Relief Valve SB1039-B-10	48
18	パイロットリリーフ弁 Pilot Relief Valve SB1039-A-10	48
19	1/8電磁切換弁 1/8 Solenoid Operated Valve DSG-01-3C9-※-70	49

●圧力調整 Pressure Adjustment

圧力調整ハンドル①および圧力調整ねじ②③は下表の電磁切換弁位置で、それぞれの圧力調整を行ってください。なお、ハンドルおよびねじは時計方向に回すと昇圧します。

When setting a pressure by using pressure adjustment handle ① or pressure adjustment screw ② ③, set the solenoid operated valve at the position specified below. In addition, turning the handle or screw clockwise causes the pressure to rise.

電磁切換弁の切換位置 Position of Solenoid Operated Valve		
SOL a励磁時 In SOL a Energised	中立時 In Neutral Position	SOL b励磁時 In SOL b Energised
② (低圧設定) (Low-Pressure Setting)	① (高圧設定) (High-Pressure Setting)	③ (低圧設定) (Low-Pressure Setting)

●寸法表 Dimensions

モデル番号 Model No.	C	D	E	F	G	H	⑦取付ボルト (六角穴付ボルト) Mounting Bolts (Socket Head Cap Screw)	質量 Mass kg
LBS-16-※-6	67	46	35	16	56	25	M 8 × 40L	8.5
LBS-25-※-6	87	58	40	20	72	34	M12 × 45L	9.4
LBS-32-※-6	104	70	55	24	85	45	M16 × 55L	11.6
LBS-50-※-6	142	100	82	37	122	68	M20 × 90L	21.0

●シール一覧表 Lift of Seals

主弁部のシールはカバー形式: 0, 1, 2と同じですので43ページをご参照ください。
 The main-valve seals is the same as the seal for cover types 0, 1 and 2. See page 43.