



Быстродействующие пропорциональные электрогидравлические гидрораспределители и клапаны контроля расхода серии EH с прямым управлением.

ELDFG-01EH--**-**-**-10**
ELDFG-03EH--**-**-**-10**

Выпуск новой серии

Мы рады сообщить о выпуске пропорциональных электрогидравлических распределителей прямого управления и клапанов контроля расхода серии EH.

Это электрогидравлические клапаны с закрытым контуром и встроенной электроникой. Доступны две модели прямого типа с максимальным номинальным расходом до 80 л / мин (@ ΔP = 1 МПа). Добавление встроенной электроники к популярной серии клапанов ELDFG привело к упрощению монтажа и обеспечило простоту эксплуатации и удобство использования. С управлением по замкнутому контуру, основанном на комбинации недавно разработанных компактных, мощных соленоидов и датчика перемещения на основе дифференциального трансформатора для определения положения золотника, клапаны обеспечивают высокую чувствительность, высокую точность и высокую надежность, эквивалентные характеристикам простых сервоклапанов.

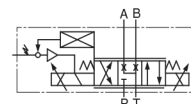
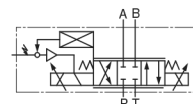
Золотник с нулевым перекрытием (тип золотника 3C2L) подходит для контроля положения или давления.



Графические символы

3C2, 3C2L

3C40



■ Особенности

● Характеристики отклика, эквивалентные характеристикам простых сервоклапанов:

ELDFG-01EH: 80 Гц / -90 ° (амплитуда ± 25%)

ELDFG-03EH: 50 Гц / -90 ° (амплитуда ± 25%)

Эти клапаны могут использоваться вместо простых сервоклапанов для контроля положения или давления.

● Простота эксплуатации

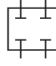

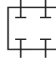
Клапаны обеспечивают высокую точность и быструю работу гидравлических систем только при питании постоянным током 24V и подаче командного сигнала.

● Высокая стойкость к загрязнению

Клапаны обеспечивают высокую стойкость к загрязнению благодаря мощным соленоидам, тем самым уменьшая проблемы, вызванные загрязнением жидкости, а также затраты на фильтрацию.

■ Характеристики

Характеристика	Модель	ELDFG-01EH			ELDFG-03EH	
		-10-3C*	-20-3C*	-35-3C*	-40-3C*	-80-3C*
Макс. рабочее давление	MPa	35				
Макс. обратное давление линии бака	MPa	21				
Расход(@ΔP = 1 МПа) L/min		10	20	35	40	80
Гистерезис		0.1% или меньше				
Стабильность		0.1% или меньше				
Время срабатывания	(0→100%V) ms	14			22	
	(100→0%V) ms	15			23	
Частотная характеристика (Амплитуда ±25%)	(Фаза: -90 градусов) Hz	88			56	
Виброустойчивость	G	10				
Защищенность		IP65				
Температура среды	°C	-15 - +60				
Ход золотника	mm	±2.5			±3	
Сопrotивление катушки [20 °C]	Ω	3			2	
Потребление тока	A	2 (Импульсная нагрузка 3 A)				
Масса	kg	3.3			7.3	
Электрическое соединение		6 + PE Connector				

ELDF	G	-01	EH	-10	-3C2	-XY	-C	-D	-10
Модель Серии	Тип Монтажа	Размер клап.	Тип усилит.	Расход L/min	Тип золотника*1	Регулировка расхода	Функция Отказоустойч.	Входной положение золотника	сигнал/ Номер Дизайна
ELDF : Быстро-действующие пропорциональные электрогидравлические гидрораспределители	G : Плитный	01	EH : Встроенный тип	10 20 35	3C2 : 10% Перекрыт.  3C40 : A, B, T Соединен.  3C2L : 2% Перекрыт.  (Кoeff. лин. расхода)	XY : На входе На выходе	C : Нейтр. A : P-A, B-T Позиц. B : P-B, A-T Позиц.	D : Сигнал ±10 V (P→A→B→T расход с положительным входом) E : Сигнал 4 - 20 mA (P→A→B→T Расход со входом 12 - 20 mA) F : Сигнал ±10 mA (P→A→B→T расход с положительным входом)	10
				40 80	10				

*1 . Схема золотника в нейтральном положении

*2 . В качестве рабочей жидкости так же можно использовать фосфатный эфир. В этом случае в названии модели используется префикс F-из-за того что используются особые уплотнения (**фторкаучук**).

■ Присоединение

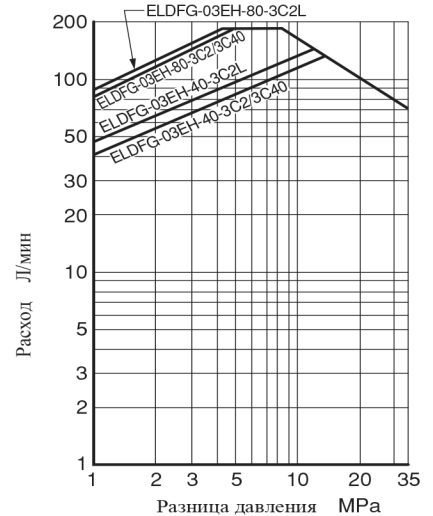
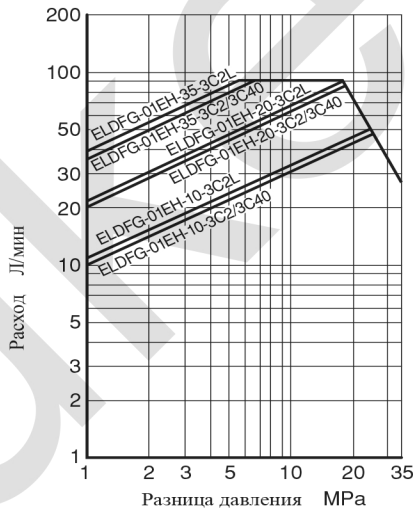
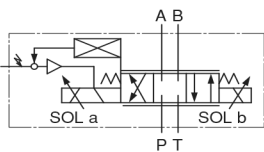
● Крепежные болты

Модель	Болт	Кол.-во.	Затяжка Nm
ELDFG-01EH	Болт имбус: M5 × 45L 4		6 - 8
ELDFG-03EH	Болт имбус: M6 × 35L 4		13 - 16

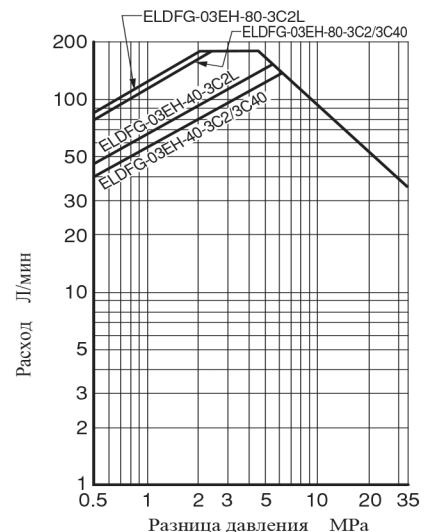
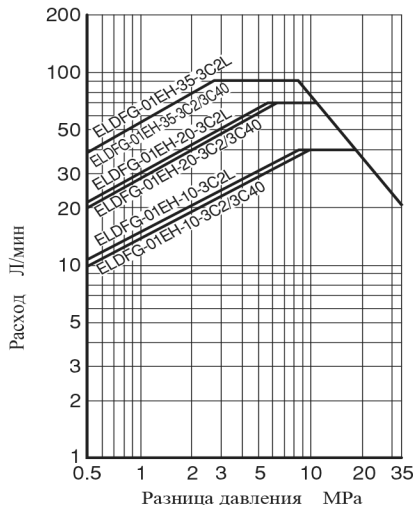
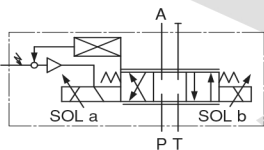
Note) Коннектор поставляется отдельно. Используйте коннектор 6 + PE [EN175201 часть 804].

■ Диапазон контроля расхода

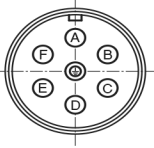
● Управление: 4-линейный клапан



● Управление: 3-линейный клапан



Описание модели

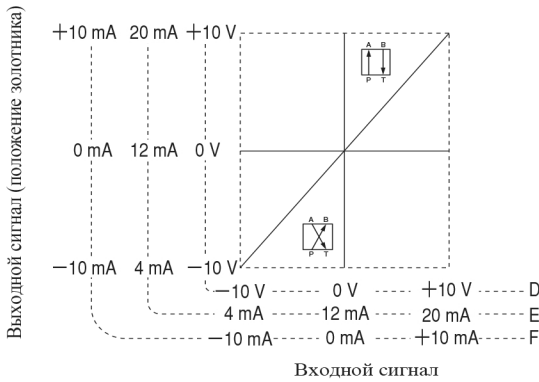


Клапан		ELDFG- *EH- * -D	ELDFG- *EH- * -E	ELDFG- *EH- * -F
Pin A	Питание	24 V DC (21.6 - 26.4 V DC включая пульсацию), 75 VA или больше		
Pin B		0 V		
Pin C	Сигнал	COM (0 V)		
Pin D	Управление (+) (Дифф.)* ¹	0 - ±10 V	4 - 20 mA	0 - ±10 mA
Pin E	Управление (-) (Дифф.)* ¹	Ri ≥ 50 kΩ	Ri = 200 Ω	Ri = 200 Ω
Pin F	Положение золотника	0 - ±10 V Ri ≥ 10 kΩ	4 - 20 mA Ri = 100 - 500 Ω* ²	0 - ±10 mA Ri = 100 - 500 Ω* ²
Pin	Земля	—		

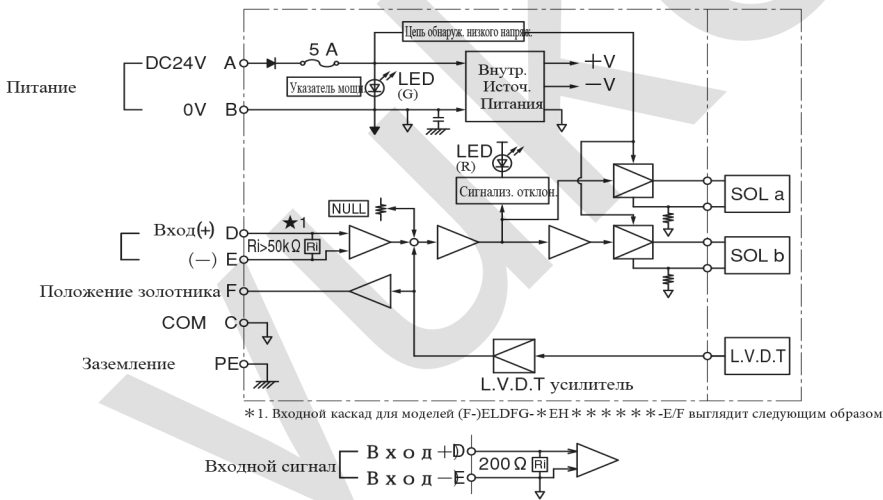
*1 . Дифференциальные входные сигналы могут использоваться только для клапанов с сигналом напряжением ±10 V (ELDFG- *EH- * -D)

*2 . Рекомендованное сопротивление 200 Ω.

I/O Характеристики сигнала

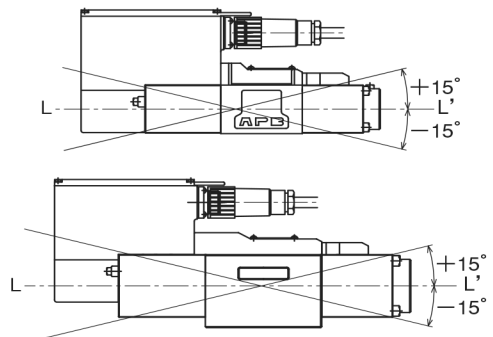


Блочная схема



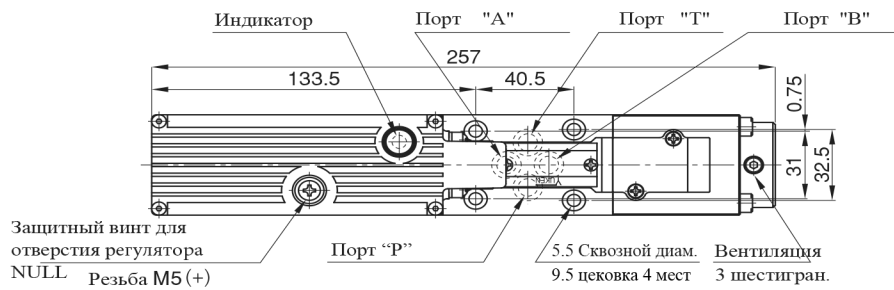
Крепление

Установите клапан с углом наклона оси L-L' в пределах ± 15 ° от горизонтальной плоскости, как показано на рисунках справа. Если осевое направление золотника соответствует основному направлению вибрации, внешняя сила может привести к неисправности золотника. Клапан должен быть установлен таким образом, чтобы осевое направление золотника не соответствовало основному направлению вибрации.

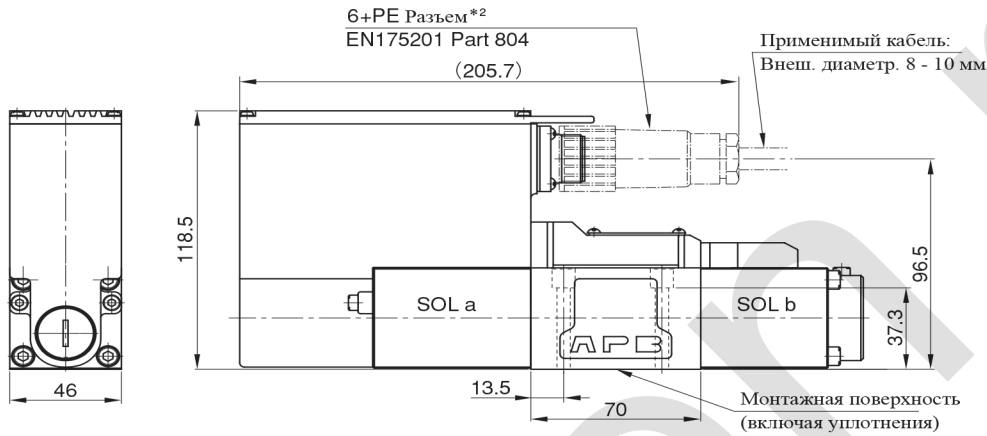


ELDFG-01EH-*-XY-***-10**

Монтажная поверхность: в соотв. с ISO4401-AB-03-02-0-94.



Цвет	Индикация
Зеленый	Питание
Красный	Сигнал отклонения



● Уплотнения для портов AS568-012 (NBR, HS90): 4 штуки

* 1. Для регулировки NULL выверните защитный винт и поверните триммер за винтом. После регулировки обязательно закрепите защитный винт обратно.

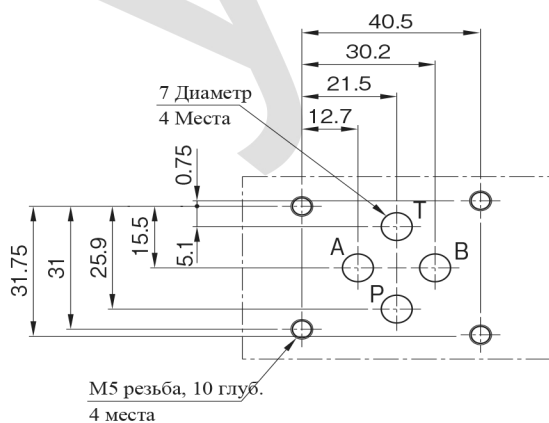
* 2. Разъем 6 + PE не входит в комплект поставки клапана. Подготовьте его отдельно.

Номер запчасти YUKEN: TK290457-1

【Монтажная поверхность】

Доступны монтажные плиты. Уточните номер модели плиты из таблице ниже.

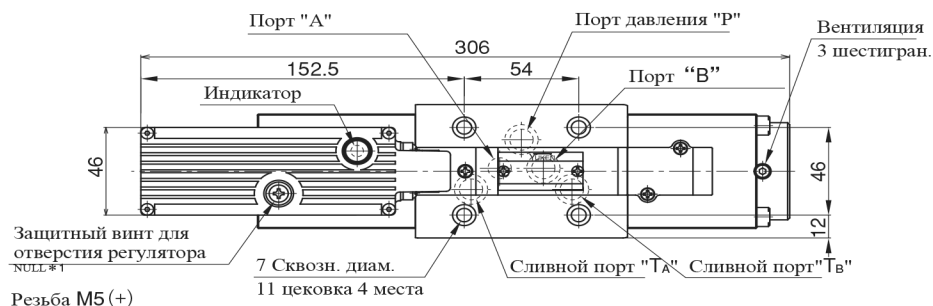
Номер модели	Резьба	Масса кг.
DSGM-01-31	Rc 1/8	0.8
DSGM-01X-31	Rc 1/4	
DSGM-01Y-31	Rc 3/8	



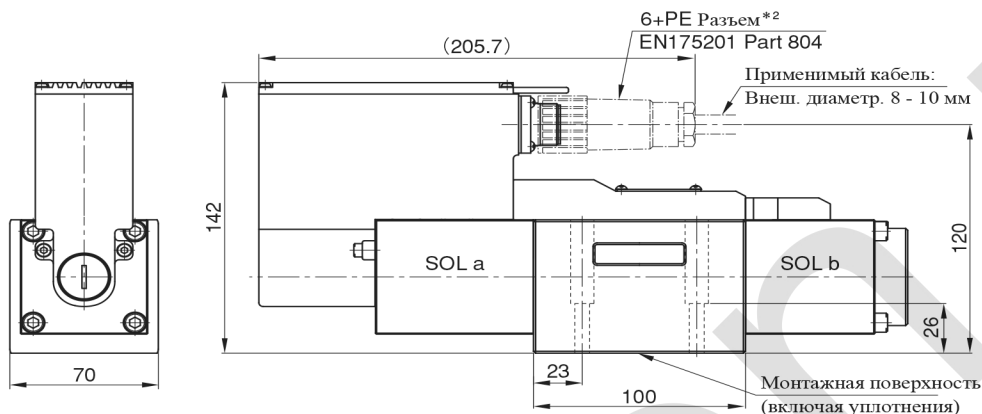
Когда монтажные плиты не используются, монтажная поверхность должна быть обработана. (прим. шероховатость поверхности 6-S)

ELDFG-03EH-**-**-XY-**-**-10

Монтажная поверхность: в соотв. с ISO4401-05-04-0-94



Цвет	Индикация
Зеленый	Питание
Красный	Отклонение



● Уплотнения для портов AS568-014 (NBR, HS90): 5 штук

* 1. Для регулировки NULL выверните защитный винт и поверните триммер за винтом. После регулировки обязательно закрепите защитный винт обратно.

* 2. Разъем 6 + PE не входит в комплект поставки клапана. Подготовьте его отдельно.

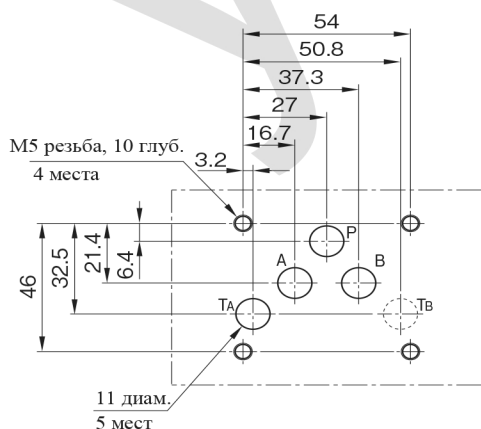
Номер запчасти YUKEN : TK290457-1

* 3 . Для стандартных плит используется один ("ТА") из двух сливных портов, но может быть использован любой из них.

【Монтажная поверхность】

Монтажные плиты Yuken

Номер модели	Резьба	Масса кг.
DSGM-03-40	Rc 3/8	3
DSGM-03X-40	Rc 1/2	
DSGM-03Y-40	Rc 3/4	4.7

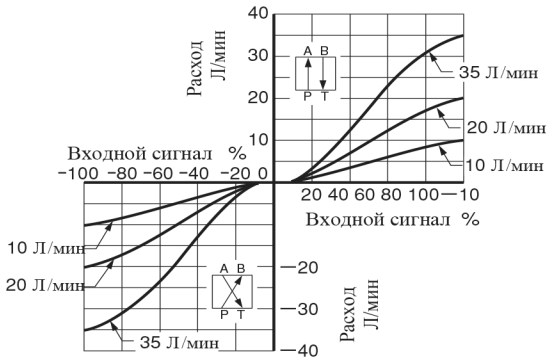


Когда монтажные плиты не используются, монтажная поверхность должна быть обработана. (прим. шероховатость поверхности 6-S)
 Есть два сливных порта "ТА" и "ТВ".
 Обратите внимание, если необходимо, можно использовать только один порт "ТА".

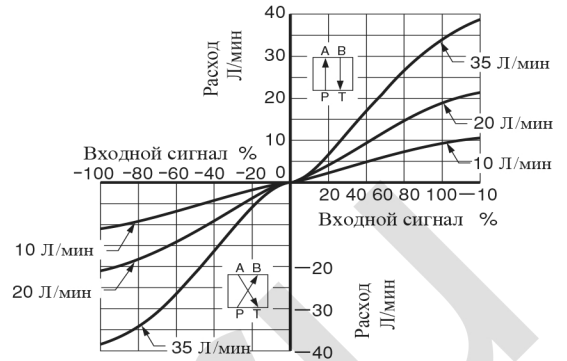
■ Характеристики расхода без нагрузки

Перепад давления клапана: 1 МПа ● Вязкость: 30 мм²/с

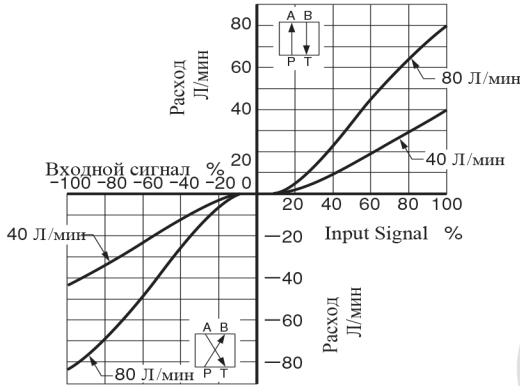
ELDFG-01EH- *-3C2/3C40-XY- *- *-10



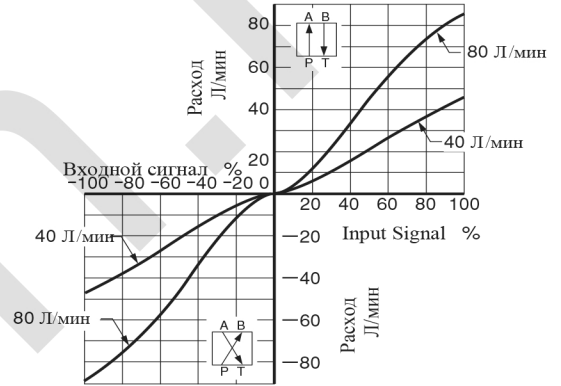
ELDFG-01EH- *-3C2L-XY- *- *-10



ELDFG-03EH- *-3C2/3C40-XY- *- *-10



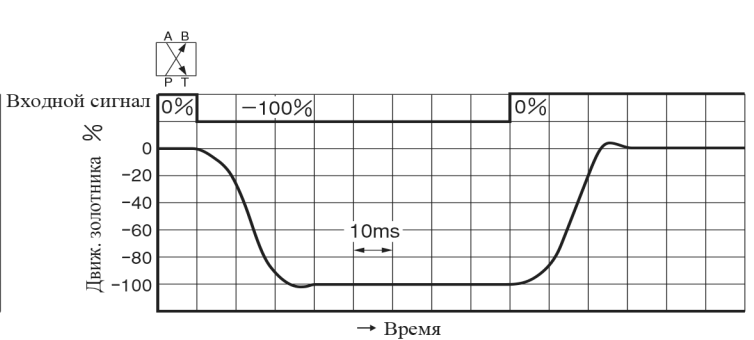
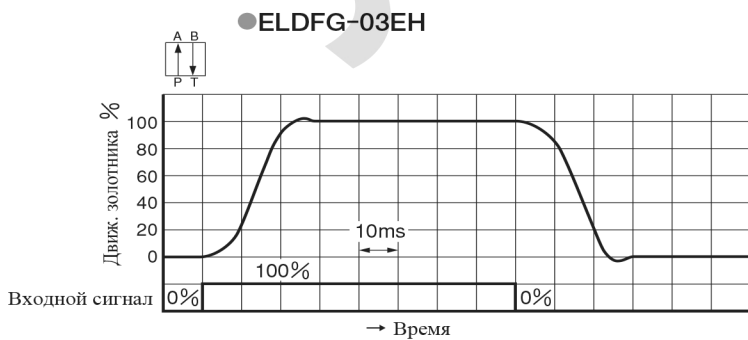
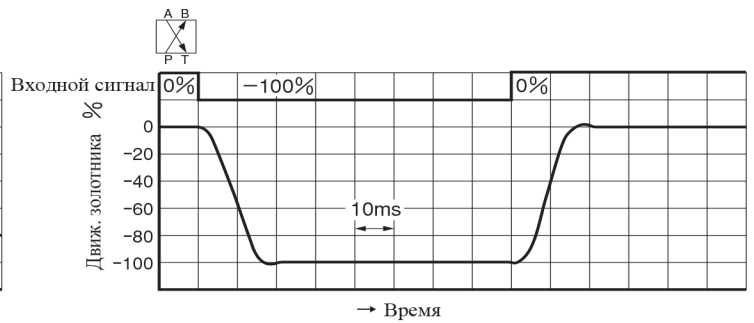
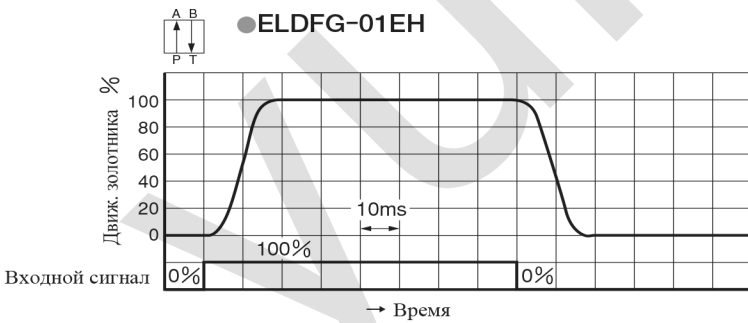
ELDFG-03EH- *-3C2L-XY- *- *-10



■ Время срабатывания (Пример)

Гидросхема: Порт А/В закрыт ● В входной сигнал: 0 ↔ 100% ● Вязкость: 30 мм²/с.

■ Это значение измеряется для каждого клапана; оно может отличаться в зависимости от фактической схемы.

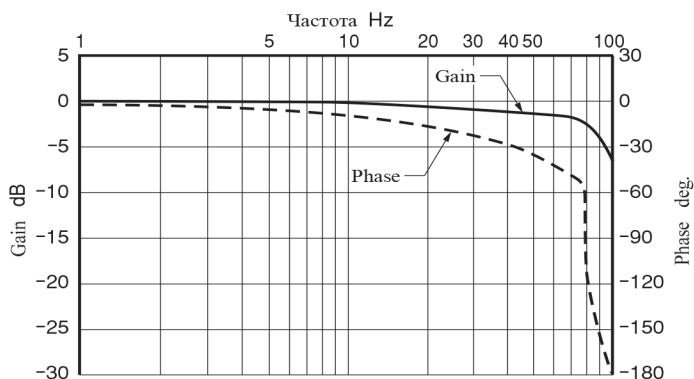


■ Частотная характеристика

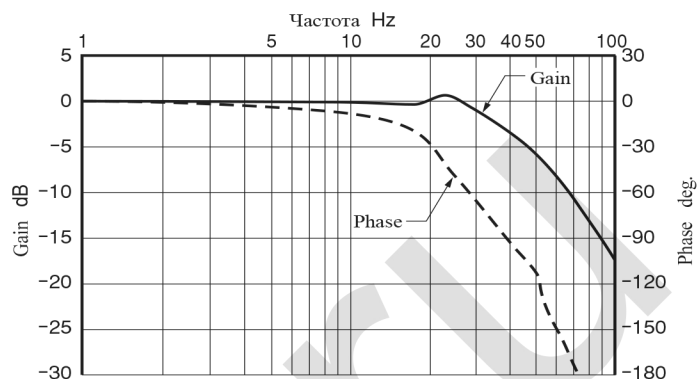
⟨Условия⟩ ● Г гидросхема: Порт А/В закрыт ● Д давление на входе: 14 МПа ● В вязкость: 30 мм²/с

● ELDFG-01EH

Входной сигнал ± 25%

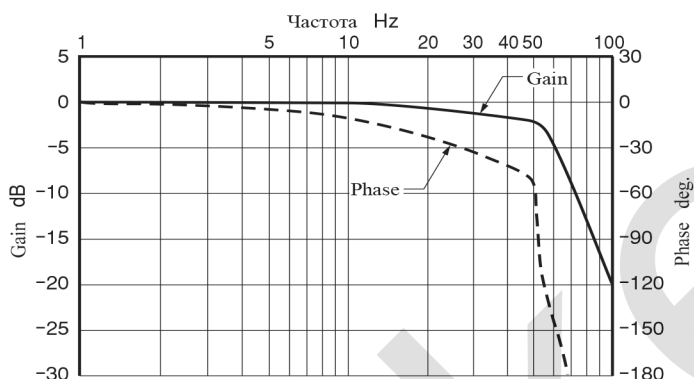


Входной сигнал ± 100%

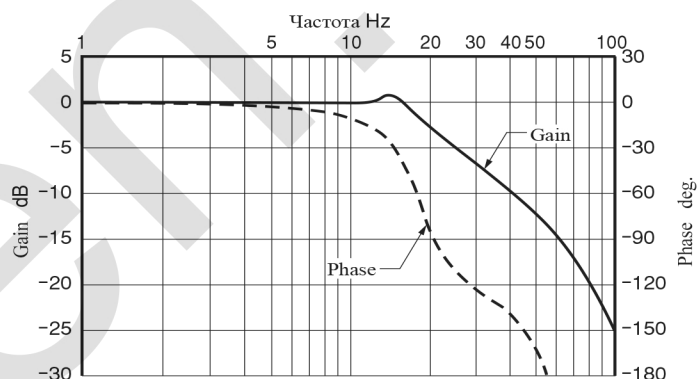


● ELDFG-03EH

Входной сигнал ± 25%



Входной сигнал ± 100%



【Применение】

Термопластавтомат, различное испытательное оборудование, оборудование для производства стали.

Представительство YUKEN KOGYO CO. LTD. на территории РФ:

ООО "АРКУДА"

- г. Москва, 107564

ул. Краснобогатырская, д. 6, стр. 2, оф. 20

т/ф: 8(800)100-44-79

- г. Иркутск, 664009

ул. Ширямова, д. 36, оф. 503

т/ф: (3952)43-63-23

e-mail: info@yuken.ru

сайт: www.yuken.ru