



МЕХАНИЧЕСКИЕ И ГИДРАВЛИЧЕСКИЕ ДОМКРАТЫ

КАТАЛОГ ПРОДУКЦИИ



 **OSAKA JACK® CO.,LTD.**

 www.mikuni.ru

СОДЕРЖАНИЕ

O.J.Power

Гарантийные обязательства	1-3
Выбирая домкрат и насос	4
Примеры комбинаций домкрата и насоса	5

Домкраты гидравлические 72МПа

Е серия гидравлических домкратов	
Е - S (Пружинный возврат) серий	6~11
Е - Н (Гидравлический возврат) серий	12~14
ЕТ - Н (Гидравлический возврат) серий	15~16
ЕL - S (Пружинный возврат) серий низкие	17
ЕF - S (Пружинный возврат) серий сверхнизкие (плоские)	18
ЕC - S (Пружинный возврат) серий с полым штоком	19
ЕC - Н (Гидравлический возврат) серий с полым штоком	20
ЕC - Н (Гидравлический возврат) серий с полым штоком для предварительного напряжения на железобетон	21
LJA серия гидравлических алюминиевых домкратов	
LJA - S (Пружинный возврат) серии	22
LJA - А (Пневматический возврат) серии	22
JN/JFN серии с фиксирующей гайкой (Produced to order)	
JN - S (Пружинный возврат)/ Н (Гидравлический возврат) серии	23
JFN низкий	24
S (Пружинный возврат) серии	

Водяные домкраты и насосы	
SA - S (Пружинный возврат) серии	25
Насосы ручные водяные	25
TWAS серия насосов ручных водяных и аксессуары	26

Ручные насосы 72МПа

TWA серия Ручные насосы для домкратов одностор. действия	27•28
TWAD серия Ручные насосы для домкратов двухстор. действия	29•30
LTWA серия Ручные насосы облегченная конструкция для домкратов одностороннего действия	31
FPA серия Насос ножной для домкратов одностор. действия	31
Схема частей ручных насосов	32
Список частей ручных насосов	33
Аксессуары для ручных насосов	34
Бустерные пневматические насосы	
AB серия для домкратов одностороннего действия	35
Насос переносной с аккумуляторным приводом	
PBP серия для домкратов одностороннего действия	36

Насосы с электроприводом 72МПа

NEX серия Компактная насосная станция	37•38
G серия для домкратов одностороннего и двухстор. действия	39•46
АН серия для домкратов двухстороннего действия	47
GNA серия Насос с пневматическим приводом	48
Насосы с инвертором	49•50
O.J. Клапаны гидрораспределительные	
Клапаны с ручным управлением	51•52
Клапаны распределительные электромагнитные	53
Стандартные аксессуары	
Манометры	54
Адаптеры для манометров	54
Датчики давления	55
Пульты и педали	55
В серия Фитинги	56
С серия БРС	57
Резиновый рукав высокого давления	58
Термопластичный рукав высокого давления	58
Краны многоходовые	59

Гидравлические домкраты и насосы 100МПа•200МПа•300МПа

100МПа	
TWAX серия Ручные насосы для домкратов одностор. действия	60
XEX серия Компактная насосная станция с электроприводом	60
GX серия Электрические насосы	61
Термопластиковый рукав	61
CX серия БРС	61
200МПа	
Z серия Домкраты гидравлические S (Пружинный возврат)	62
Z серия Домкраты гидравлические Н (Гидравлический возврат)	63
Z серия Сверхнизкие домкраты G (Гравитационный возврат)	64
Съемник гребных винтов	64
ZR серия Домкраты сверхтонкие гидравлические	65
TWAZ серия Ручные насосы для домкратов одностор. действия	66
Взрывсхема для насосов серии TWAZ	66
NEXZ серия Компактная насосная станция с электр. приводом	67
VZ серия Электрические насосы	67
Клапаны & Аксессуары	68
BZ серия Фитинги	69
CZ серия БРС	69
Термопластиковый рукав	70
300МПа	
TWAU серия Ручные насосы для домкратов одностор. действия	70

Гидравлическое оборудование

Прессы	71
Трубогибы	72
Съемники	73
Гидравлические тянущие домкраты	74
Сдвоенные домкраты с запирающим механизмом (на заказ)	74

Специальное оборудование (на заказ)

Домкраты для постановки сошедших вагонов	75
Гидравлический грузовой подъемник	76

Механические домкраты

Руководство по безопасной эксплуатации	77•78
Серия JJ	79•80
Опоры для домкратов (с перемещением)	81
Опоры для домкратов (статические)	81
Алюминиевые домкраты	82
JJ•AJ Parts lists	83
Механические домкраты с низким подхватом	84
Тяговые домкраты	84
Кабельный домкрат	85

Винтовые домкраты

WJ серия Винтовые домкраты	86•87
----------------------------	-------

Примеры применения

Примеры применения	88-93
--------------------	-------

Гарантия

Настоящая гарантия распространяется на новую продукцию, приобретенную непосредственно в Osaka Jack или через авторизованных представителей. Гарантийный срок составляет один год с момента получения. В случае обнаружения изъяна материала или производственного дефекта после получения и в течение гарантийного срока, мы можем провести ремонт данного дефекта, либо произвести замену без взимания дополнительной платы. Гарантия не распространяется на дефект или неисправность, вызванные повреждением, небрежным отношением, эксплуатацией не по назначению, неудовлетворительным техническим обслуживанием или иными причинами, не имеющими отношения к производственному дефекту или изъяну материала изготовления. Обязательства Osaka Jack по данной гарантии ограничены ремонтом и заменой неисправной продукции. Osaka Jack не несет ответственности за какой-либо ущерб, прямой или косвенный, вызванный владением или эксплуатацией продукции.

В настоящую гарантию не входит:

1. Эксплуатация продукции производится вне указанных спецификаций и условий.
2. Стихийные явления природного характера, неправильная эксплуатация, небрежное отношение, противоправные действия.
3. Модификации и ремонт производится не авторизованными представителями.
4. Влияние окружающей среды, течения времени, естественный износ.
5. Нарушение процедуры технического обслуживания, описанной в руководстве по эксплуатации.
6. Ненадлежащая эксплуатация, а также эксплуатация, которая противоречит инструкции.
7. Шум или вибрации, которые не оказывают влияния на качество и эксплуатацию продукции.
8. Прокладки, уплотнения и прочие расходные материалы.

Меры предосторожности

Прочитайте инструкцию перед началом работы. Не приступайте к работе до полного понимания принципов его работы.

Внимательно читайте предупреждения и ярлыки.

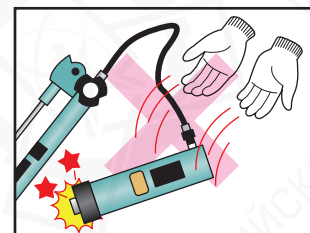
1. Предупреждения при выборе оборудования.

- 1 ⚠ Выберите домкрат с достаточной грузоподъемностью (используйте 70-80% указанной грузоподъемности).
 - 2 ⚠ При использовании нескольких домкратов есть вероятность неравномерной нагрузки. Для обеспечения безопасности следует иметь запас грузоподъемности (используйте 50-70% указанной грузоподъемности).
- Некоторые домкраты одностороннего действия подвержены ржавению при использовании вне помещения, что может привести к
- 3 ⚠ повреждению.
- Внутренние части домкратов для использования вне помещения на стадии производства металлизуют.
- 4 ⚠ Свяжитесь с нами перед покупкой, если Вы планируете использовать домкраты типа E- или ET- несколько десятков тысяч раз при 70-80% от грузоподъемности. Помните, что срок службы напрямую зависит от условий эксплуатации (пружины и уплотнения считаются расходными материалами).
- Свяжитесь с нами, если эксплуатация предполагает высокую частоту использования.
- 5 ⚠ Диапазон рабочей скорости домкрата должен быть следующим: до 300мм/сек для общего промышленного использования без нагрузки и до 30 мм/сек с нагрузкой.
 - 7 ⚠ Поднимайте и опускайте тяжелые грузы со скоростью 5мм/сек и 10мм/сек соответственно.
 - 6 ⚠ Используйте домкрат не выше установленного хода штока, чтобы избежать разрыва.
 - 8 ⚠ Выбирайте домкрат, насос, рукава и фитинги в соответствии с максимальным рабочим давлением системы.

При выборе оборудования следите, чтобы их спецификации совпадали.

2. Предупреждения при обращении с оборудованием.

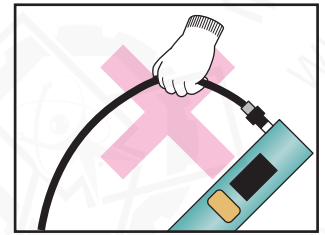
- 1 ⚠ Используйте при работе необходимые средства защиты.
- 2 ⚠ Следите за положением тела при работе с тяжелым оборудованием. Соблюдайте технику безопасности при подъеме, переносе и спуске, а также при эксплуатации оборудования.
- 3 ⚠ Не вставляйте на оборудование, не роняйте, не нагружайте чрезмерно. Это может привести к неисправности, течи масла и иным повреждениям.
- 4 ⚠ При какой-либо течи масла немедленно его вытрите. Скользкое оборудование неустойчиво. Капли масла на полу могут привести к падениям и травмам.



2-③

3. Меры предосторожности при подключении и отключении оборудования

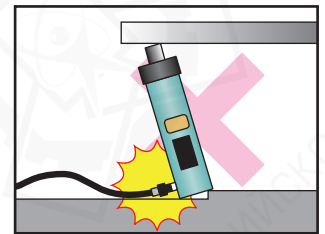
- ① ⚠ Установка, подключение к сети и отключение должны осуществляться только квалифицированным специалистом.
- ② ⚠ Перед началом тех.обслуживания отключить питание. Убедитесь, что все моторы отключены. Сбравите избыточное давление.
- ③ ⚠ Перед началом электрических работ отключите питание.
- ④ ⚠ Не блокируйте гидравлическую цепь. При подключении рукавов убедитесь, что фитинги затянуты.
- ⑤ ⚠ Не блокируйте возвратный контур домкрата двойного действия.
- ⑥ ⚠ Не используйте изношенные рукава. Существует риск разрыва и течи.
- ⑦ ⚠ Не используйте рукава для переноса и перемещения гидравлического оборудования.
- ⑧ ⚠ Не ослабляйте фитинги, штекеры и рукава оборудования под давлением, если не установлена запорная арматура.



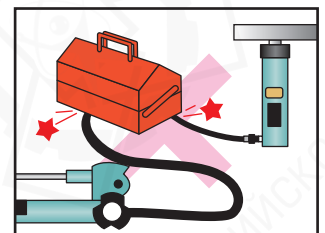
3-⑥

4. Меры предосторожности при установке

- ① ⚠ Распределите нагрузку вертикально в центре домкрата. Домкрат под нагрузкой может перевернуться, поэтому устанавливайте его только на твердой поверхности и учитывайте гравитацию. Не используйте вместе с удлинителями трубопровода.
- ② ⚠ Не стойте под грузом, если не обеспечена достаточная защита. Домкрат с нагрузкой может перевернуться. Используйте домкрат со стопорной гайкой, либо замените домкрат опорой или блоком в случае, если требуется поддержка груза в течение продолжительного времени.
- ③ ⚠ Убедитесь, что поверхности над и под домкратом не деформировались. Помните, что домкрат под нагрузкой может перевернуться. При необходимости используйте металлические пластины для увеличения нагруженной поверхности.
- ④ ⚠ Распределите нагрузку равномерно по верхней и нижней поверхностям домкрата. При необходимости установите противокреновую опору.
- ⑤ ⚠ Установите домкрат на твердой поверхности и надлежащим образом закрепите. Убедитесь, насколько возможно, что ветер, удары, вибрация и прочие внешние воздействия не влияют на устойчивость домкрата.
- ⑦ ⚠ Не нагружайте домкрат наклонным или ударным грузом. Домкрат может перевернуться под действием боковых сил.
- ⑧ ⚠ В таких случаях всегда используйте прижимающие устройства.
Установите на гидравлический насос предохранительный клапан, чтобы предотвратить повышение
- ⑨ ⚠ давления насоса выше значения рабочего давления домкрата.
Установите требуемые предохранительные клапаны, такие как клапан, предохраняющий от падения
- ⑩ ⚠ и управляемый обратный клапан, чтобы защитить груз от падения при повреждении рукава. Take speci
- ⑪ ⚠ гидравлическое масло было чистым. Загрязненное масло может привести к повреждению клапана для закрепления груза и прочих частей.
- ⑫ ⚠ Чтобы избежать скольжения, подкладывайте под груз и под основание домкрата стабилизирующий материал.
- ⑬ ⚠ Установите домкрат, рукава и фитинги с достаточными промежутками, так чтобы посторонние предметы не могли упасть на рукава. Не сгибайте чрезмерно, не перекручивайте рукава. Не проводите сварку в местах, где проложены рукава. Не подключайте рукава в помещениях, где они могут проводить тепло.
- ⑭ ⚠ Соблюдайте технику безопасности. Убедитесь, что для проведения работ, установки и подгонки достаточно места. Не устанавливайте оборудование в местах, где техническое обслуживание затруднено.
- ⑮ ⚠ Убедитесь, что воздух из оборудования выпущен.
- ⑯ ⚠ Берегитесь масла под давлением. Масло бьющее струей из оборудования, может нанести серьезную травму при попадании на кожу. При получении такой травмы немедленно обратитесь к врачу.
- ⑰ ⚠ Содержите область работы вокруг домкрата в чистоте. Следите, чтобы пол был чистым и не скользким от капель масла.
- ⑱ ⚠ Соблюдайте осторожность при соединении и разъединении рукавов и фитингов.



4-④



4-①①

Перед началом работ убедитесь, что понимаете принцип работы домкрата и порядок действий.

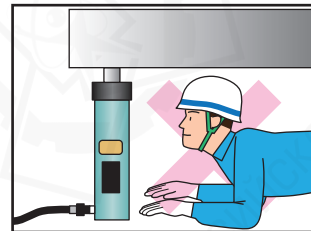
Не используйте поврежденные, модифицированные домкраты и домкраты без надлежащего тех.обслуживания.

Если клапан регулировки направления включен в положение возвратного контура домкрата под нагрузкой, это может привести к резкому падению груза.

Используйте клапан регулировки потока или сходный для постепенного опускания груза.

5. Меры предосторожности при эксплуатации

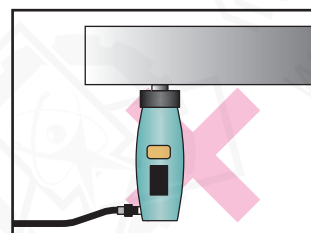
- ① ⚠ Не используйте обычные домкраты на участках, где существует вероятность взрыва или пожара.
- ② ⚠ При использовании насоса с электродвигателем убедитесь, что вращающийся вал накрыт кожухом.
- ③ ⚠ При возникновении таких неисправностей, как течь масла, задымление, возникновение нехарактерных шумов, немедленно прекратите работу. Устраните неисправность, иначе она может привести к травмам, пожару и авариям.
- ④ ⚠ Перед использованием оборудования проверьте все провода и рукава. Также проверьте, все ли соединения герметичны.
- ⑤ ⚠ Не используйте продукцию, которая отличается от указанной в каталоге, чертежах и спецификациях. Это может привести к травмам и неисправностям.
- ⑥ ⚠ Используйте подходящее гидравлическое масло. Контролируйте его состояние и при необходимости заменяйте.
- ⑦ ⚠ Loosen air vent plug before operating pump.
- ⑧ ⚠ Operate equipment in a safe place away from the load.



5-⑧

6. Меры предосторожности при использовании нескольких домкратов.

- ① ⚠ При использовании нескольких домкратов существует вероятность неравномерной нагрузки. В целях безопасности выбирайте домкраты с более высокой грузоподъемностью (используйте 50-70% рабочей грузоподъемности).
- ② ⚠ Распределите нагрузку вертикально в центре домкрата. Домкрат под нагрузкой может перевернуться, поэтому устанавливайте его только на твердой поверхности и учитывайте гравитацию. При необходимости используйте противокреновую опору.
- ③ ⚠ Соблюдайте осторожность при опускании груза, поскольку он может быть несбалансированным, что может привести к падению домкрата и жертвам.
- ④ ⚠ Боковой сдвиг груза, поддерживаемого несколькими домкратами, небезопасен. Обязательно следуйте процедуре работ и инструкциям опытных операторов.
- ⑤ ⚠ Для наибольшей безопасности при использовании нескольких домкратов перед началом работ установите процедуру работы, понятную схему взаимодействия операторов и четкие команды. Обратите внимание на длину штока каждого домкрата и следуйте инструкциям опытного оператора, который следит за балансом и центром тяжести груза.



6-①

7. Меры предосторожности и указания по техническому обслуживанию.

- ① ⚠ Не модифицируйте оборудование самостоятельно. Это может привести к поломкам и травмам.
- ② ⚠ Не разбирайте оборудование без необходимости. Это может привести к поломкам. Техническое обслуживание должно проводиться только квалифицированным персоналом, инженером, либо специалистом, прошедшим наше обучение.
- ③ ⚠ При транспортировке и хранении оборудования соблюдайте осторожность. Пыль, температура воздуха, влажность и иные факторы могут оказать влияние на оборудование.
- ④ ⚠ После длительного хранения может возникнуть необходимость замены уплотнений.
- ⑤ ⚠ Для сохранения работоспособности продукции рекомендуем проводить периодические осмотры (один раз в месяц).

○ **Предупреждения не могут предусмотреть все обстоятельства.**

Внимательно прочитайте инструкцию и следите за безопасностью.



Выбирая домкрат и насос

1. Гидравлический домкрат

- 1) Грузоподъемность:** для обеспечения безопасности используйте только 70-80% номинальной грузоподъемности.
 - При использовании нескольких домкратов существует вероятность неравномерной нагрузки. В целях обеспечения безопасности используйте только 50-70% грузоподъемности.
- 2) Домкраты одностороннего действия**
 - Пружинный возврат: Поршневой шток возвращается в первоначальную позицию посредством пружины. Если домкрат находится в горизонтальном или перевернутом виде, то шток возвращается с усилием. То же самое происходит, если поршневой шток оборудован БРС или доп. устройствами.
 - Возврат под действием силы тяжести: Поршневой шток возвращается под действием внешней силы, такой как сила тяжести.
 - Возврат под действием газа: Поршневой шток возвращается под действием сжатого воздуха.
 - Примечания
 - i. Рукава, либо длина хода могут затруднить возврат поршневого штока домкрата одностороннего действия.
 - ii. Скорость возврата непостоянна.
 - iii. Сила тяги не действует.
- 3) Домкраты двухстороннего действия**
 - Гидравлический возврат: Поршневой шток возвращается под действием давления масла.
 - Удобны, когда требуется сила тяги или высокая скорость возврата.
 - Подходят для использования в горизонтальном и перевернутом положении, либо если шток оборудован БРС и вспомогательными устройствами.
 - Сила тяги составляет примерно 1/2 толкающей силы. См. спецификации конкретных моделей.
- 4) Меры предосторожности**
 - Домкраты могут использоваться в горизонтальном, диагональном, вертикальном и перевернутом положении, однако движение груза должно осуществляться параллельно движению штока. См. допустимую боковую нагрузку конкретных моделей.
- 5) Диапазон рабочей скорости домкрата**
 - Для общего промышленного применения используйте домкрат со скоростью движения штока до 300мм/сек без нагрузки и до 30мм/сек с нагрузкой. Подходящая скорость для подъема и спуска тяжелого груза составляет до 5мм/сек и 100мм/сек. соответственно. Свяжитесь с нами, если требуется иной диапазон скорости.
- 6) Для высокочастотных циклов эксплуатации используйте мощный домкрат HD-типа.**
- 7) Допустимые рабочие условия**
 - Используйте домкраты при рабочей температуре от -5°C до +40°C.
 - Уплотнения стандартных домкратов выдерживают температуру от -10°C до +80°C.
 - Стандартные домкраты предназначены для работы в помещении. Свяжитесь с нами, если требуется эксплуатация на открытом воздухе.
- 8) Допустимая боковая нагрузка**
 - Допустимая боковая нагрузка указана в разделе "Свойства" конкретных домкратов.

2. Гидравлический насос

- 1) Рабочее давление**
 - Выберите подходящий насос. Убедитесь, что его рабочее давление совпадает с давлением домкрата, в противном случае домкрат может быть поврежден.
- 2) Подача масла**
 - Выберите насос, исходя из используемых домкратов и требуемой скорости подъема.
- 3) Используемое масло**
 - Убедитесь, что объем масла для насоса соответствует требуемому уровню для домкрата.
 - Не забудьте включить в расчеты объем трубопровода.

< Вычисление объема масла >

$$Q = \frac{n \cdot q + \alpha}{1000}$$

Q: Общий требуемый объем масла (л)
n: число домкратов (шт.)
q: вместимость каждого домкрата (мл)
α: объем трубопровода (мл)

*Вышеуказанная формула применялась для указания рекомендаций. В каталоге приведены по одному и более насосов для каждого домкрата. Для ручных насосов объем масла вычисляется по формуле Q + α. Для приводных насосов необходимо учитывать расширение масла. Рекомендуемый уровень масла тогда составляет как минимум (Q + α)×3.

3. Рукав

- Тип рукава определяется скоростью подачи масла насосом (л/мин). Выбор рукава влияет на скорость работы домкрата.

4. БРС

- 1) Установка**
 - Убедитесь, что скорость подачи масла и насоса и БРС совпадают.
 - Устанавливайте чистые БРС.
 - Обмотайте резьбу БРС уплотнительной лентой перед вкручиванием.
- 2) Соединение**
 - Грязные БРС могут загрязнить рабочее масло.
 - Затягивайте БРС до полного соединения внутренней и внешней резьбы.
 - Слабое соединение БРС может затруднить возврат штока.
 - Сбрасывайте давление в системе перед соединением и разъединением БРС.



Примеры комбинаций домкрата и насоса

1 Ручные насосы

Модель	Характеристики насоса	Подходящий домкрат
TWA	Двухступенчатый насос	Домкрат одностороннего действия (возврат пружинный или под действием силы тяжести)
LTWA	Алюминиевый двухступенчатый насос	
TWAX	Двухступенчатый насос 100 МПа	
TWAZ	Двухступенчатый насос 200 МПа	
TWAU	Двухступенчатый насос 300 МПа	—
TWAS	Стальной двухступенчатый насос	Домкрат одностор. действия водный (пружинный возврат)



2 Ручные насосы

Модель	Характеристики насоса	Подходящий домкрат
TWAD	Двухступенчатый насос с регулируемым клапаном	Домкрат двухсторон. действия (гидравлический возврат)



3 Ножные насосы

Модель	Характеристики насоса	Подходящий домкрат
FPA	Ножной насос	Домкрат одност. (возврат пружинный или п.д. силы тяжести)



4 Нагнетательные помпы

Модель	Характеристики насоса	Подходящий домкрат
AB	Насос с пневмоприводом	Домкрат одност. (возврат пружинный или п.д. силы тяжести)



5 Портативные насосы

Модель	Характеристики насоса	Подходящий домкрат
PBP	Аккумуляторный насос	Домкрат одност. (возврат пружинный или п.д. силы тяжести)



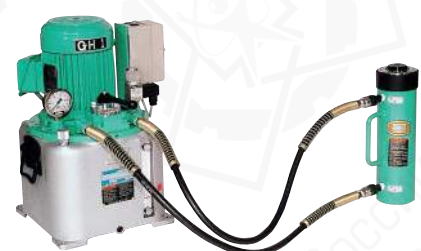
6 Пневматические насосы

Модель	Характеристики насоса	Подходящий домкрат
GNA	Гидравлический насос с пневмоприводом	Домкрат одност. (возврат пружинный или п.д. силы тяжести) Домкрат двухсторон. действия (гидравлический возврат)



7 Электрические насосы

Модель	Характеристики насоса	Подходящий домкрат
NEX тип	Источник питания 220 В. Легкий и компактный	Домкрат одност. (возврат пружинный или п.д. силы тяжести) Домкрат двухст. (гидр. возврат)
NEXZ тип	Источник питания 220 В. Легкий и компактный насос на 200 МПа	Домкрат одност. (возврат пружинный или п.д. силы тяжести)
G тип	Насос 0,4~3,7 кВт (Источник питания 380 В)	Домкрат одност. (возврат пружинный или п.д. силы тяжести) Домкрат двухст. (гидр. возврат)
GX тип	Насос типа 100МПа	Домкрат одност. (возврат пружинный или п.д. силы тяжести)
A тип	Насос 5,5~15 кВт (источник питания 380 В)	Домкрат одност. (возврат пружинный или п.д. силы тяжести)
VZ тип	Насос типа 200 МПа	Домкрат двухст. (гидр. возврат)



Домкрат гидравлический, серия E 50кН

Пружинный возврат (S)

Номер модели	E	5	S	7.5
Серия	E 5 S 7.5			
Грузоподъемность (т)	50			
Пружинный возврат (S)	S			
Ход штока (см)	75			

Особенности

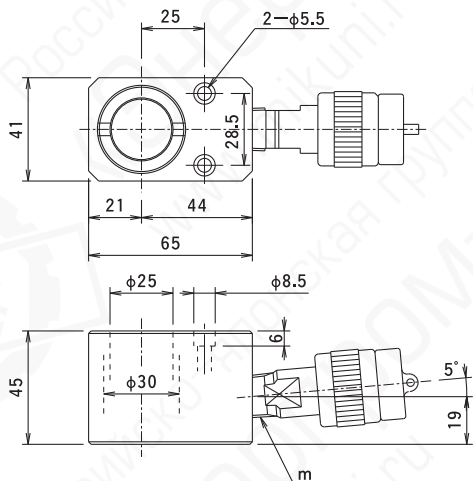
- Хромированный шток поршня.
- Уплотнения на штоке защищают от проникновения грязи (за исключением E5S1.5).
- Вставная опора. В случае использования опоры другого типа, обратитесь к нам за консультацией.
- При перевернутом использовании домкрата необходимо использовать опору с резьбовым соединением.

- Метрическая резьба в основании домкрата.
- Метрическая резьба муфты цилиндра.
- Легкий вес и компактный дизайн.
- Допустимая боковая нагрузка 1/20 от грузоподъемности.



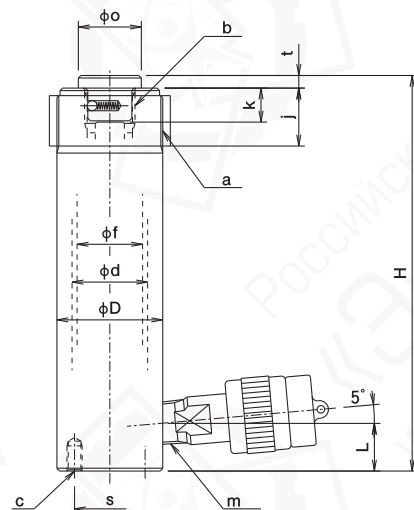
E5S1.5

Габаритный чертеж



E5S7.5

Габаритный чертеж



Для моделей
E5S2.5
E5S7.5
E5S12.7
E5S18

Характеристики

Характеристика	Модель		E5S1.5	E5S2.5	E5S7.5	E5S12.7	E5S18
	Ед-ца изм.	кН(тс)					
Грузоподъемность					50 (5)		
Ход штока	мм		15	25	75	127	180
Мин. высота (H)	мм		45	97	157	214	267
Внеш. диам. цилиндра (D)	мм		Указано выше		42		
Внутр. диам. цилиндра (d)	мм		30				
Эфф. пл. цилиндра	см ²		7.07				
Объем масла	мл		11	18	53	90	127
Вес, прикл.	кг		1.4	1.5	2	2.5	2.9
Диам. резьбы муфты (a)	мм		M42×1.5				
Длина резьбы муфты (j)	мм		23				
Диам. резьбы штока (b)	мм		M20×2				
Длина резьбы штока (k)	мм		13				
Размер резьб. отв. (c)	мм		Указано выше		2-M6×10L		
(s)	мм		Указано выше		28		
Диаметр штока (f)	мм		25		26		
Диаметр опоры (o)	мм		-		25		
(t)	мм		-		5		
Размер резьб. отв. (m)			NPT3/8				
Высота до оси БРС (L)	мм		19				
Рекоменд. насос			Ручной насос		TWA-0.3 или TWA-0.7		
Электр. насос					NEX-2 или GH1/2		
БРС			B-6JG				

Домкрат гидравлический, серия E 100кН

Пружинный возврат (S)

Номер модели	E	10	S	2.5
E Серия				
Грузоподъемность, т				
Пружинный возврат (S)				
Ход штока (см)				

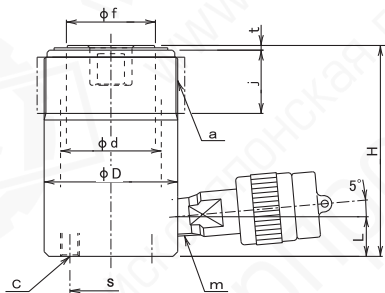
Особенности

- Хромированный шток поршня.
- Уплотнения на штоке защищают от проникновения грязи.
- Вставная опора. В случае использования опоры другого типа, обратитесь к нам за консультацией.
- При перевернутом использовании домкрата необходимо использовать опору с резьбовым соединением.
- Метрическая резьба в основании домкрата.
- Метрическая резьба муфты цилиндра.
- Легкий вес и компактный дизайн.
- Допустимая боковая нагрузка 1/20 от грузоподъемности.



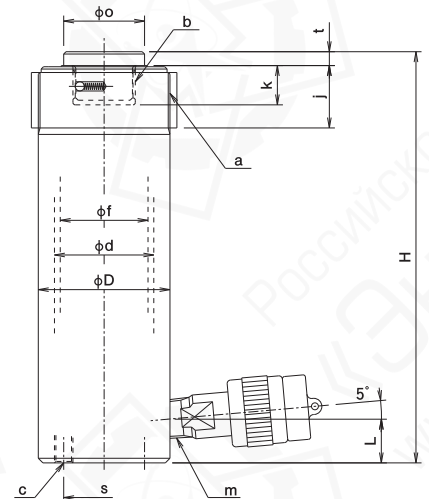
E10S2.5

Габаритный чертеж



E10S10

Габаритный чертеж



Для моделей

- E10S5 E10S10
- E10S15 E10S20
- E10S25 E10S30

БРС расположена параллельно основанию домкрата.

Характеристики

Модель		E10S2.5	E10S5	E10S10	E10S15	E10S20	E10S25	E10S30
Характеристики	Ед. изм.							
Грузоподъемность	кН(тс)	100 (10)						
Ход штока	мм	25	50	100	150	200	250	300
Мин. высота (H)	мм	90	125	178	250	300	352	407
Внеш. диам. цилинд. (D)	мм	57						
Внутр. диам. цилинд. (d)	мм	43						
Эфф. пл. цилиндра	см ²	14.52						
Объем масла	мл	37	73	146	218	291	363	436
Вес, прикл.	кг	2.1	2.6	3.3	4.6	5.2	6	6.8
Диам. резьбы муфты (a)	мм	M57×1.5						
Длина резьбы муфты (j)	мм	27						
Диам. резьбы штока (b)	мм	—	17			22		
Длина резьбы штока (k)	мм	—	17			22		
Размер резьб. отв. (c)	мм	2-M8×12L						
(s)	мм	35						
Диаметр штока (f)	мм	38						
Диаметр опоры (o)	мм	—	35			6		
(t)	мм	2						
Размер резьб. отв. (m)	—	NPT3/8						
Высота до оси БРС (L)	мм	17	19		21			
Рекоменд. насос	Ручной насос	TWA-0.3 или TWA-0.7			TWA-0.7			
	Электр. насос				NEX-2 или GH1/2			
БРС		B-6JG						

Домкрат гидравлический, серия E 150кн

Пружинный возврат (S)

Номер модели	E	15	S	2.5
Серия				
Грузоподъемность, т				
Пружинный возврат (S)				
Ход штока (см)				

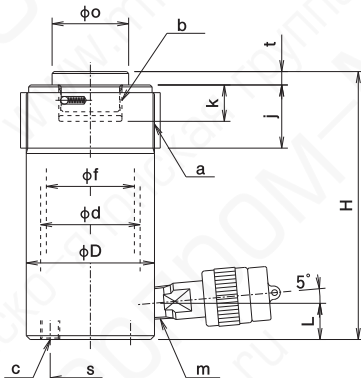
Особенности

- Хромированный шток поршня.
- Уплотнения на штоке защищают от проникновения грязи
- Вставная опора. В случае использования опоры другого типа, обратитесь к нам за консультацией.
- При перевернутом использовании домкрата необходимо использовать опору с резьбовым соединением.
- Метрическая резьба в основании домкрата.
- Метрическая резьба муфты цилиндра.
- Легкий вес и компактный дизайн.
- Допустимая боковая нагрузка 1/20 от грузоподъемности.



E15S5

Габаритный чертеж

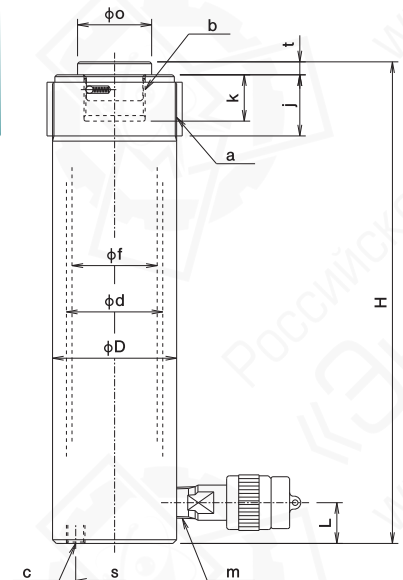


Для моделей
E15S2.5
E15S5
E15S10



E15S15

Габаритный чертеж



Для моделей
E15S15
E15S20
E15S25
E15S30
E15S35

Характеристики

Характеристика	Модель Ед-ца изм.	E15S2.5	E15S5	E15S10	E15S15	E15S20	E15S25	E15S30	E15S35	
		Грузоподъемность	кН(тс)	150 (15)						
Ход штока	мм	25	50	100	150	200	250	300	350	
Мин. высота (H)	мм	110	140	190	260	310	365	420	472	
Внеш. диам. цилинд. (D)	мм	67								
Внутр. диам. цилинд. (d)	мм	52								
Эфф. пл. цилиндра	см ²	21.24								
Объем масла	мл	53	106	213	319	425	531	637	744	
Вес, прикл.	кг	3.2	3.8	4.8	6.3	7.5	8.5	9.5	10.5	
Диам. резьбы муфты (a)	мм	M67×1.5								
Длина резьбы муфты (j)	мм	33								
Диам. резьбы штока (b)	мм	M33×2								
Длина резьбы штока (k)	мм	19				25				
Размер резьб. отв. (c)	мм	2-M10×15L								
(s)	мм	42								
Диам. штока (f)	мм	46								
Диам. опоры (o)	мм	40								
(t)	мм	7								
Размер резьб. отв. (m)	—	NPT3/8								
Высота до оси БРС (L)	мм	19				22				
Рекоменд. насос	Ручной насос	TWA-0.3 или TWA-0.7			TWA-0.7			TWA-0.9		
	Электр. насос	NEX-2 или GH1/2								
БРС		B-6JG								

Домкрат гидравлический, серия E 230кН

Пружинный возврат (S)

Номер модели	E	23	S	2.5
Серия				
Грузоподъемность (т)				
Пружинный возврат (S)				
Ход штока (см)				

Особенности

- Хромированный шток поршня.
- Уплотнения на штоке защищают от проникновения грязи
- Вставная опора. В случае использования опоры другого типа, обратитесь к нам за консультацией.
- При перевернутом использовании домкрата необходимо использовать опору с резьбовым соединением.
- Метрическая резьба в основании домкрата.
- Метрическая резьба муфты цилиндра.
- Легкий вес и компактный дизайн.
- Допустимая боковая нагрузка 1/20 от грузоподъемности.



E23S2.5



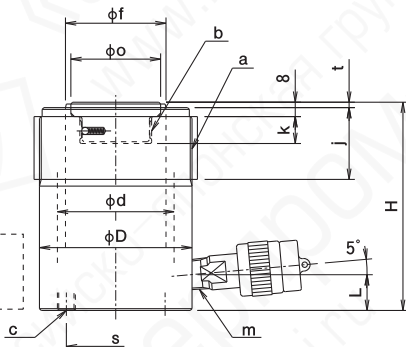
E23S16

Габаритный чертеж

Для моделей

E23S2.5
E23S5

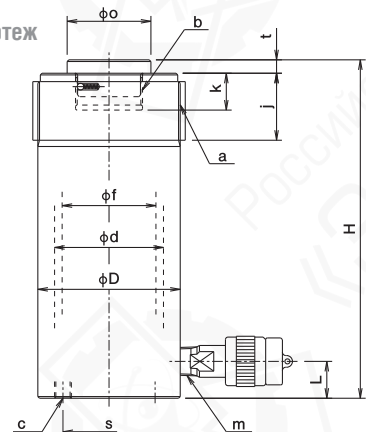
БРС расположена параллельно основанию домкрата.



Габаритный чертеж

Для моделей

E23S10
E23S16
E23S21
E23S25
E23S30
E23S34.5



Характеристики

		Модель							
Характеристика		Ед-ца изм.							
		E23S2.5	E23S5	E23S10	E23S16	E23S21	E23S25	E23S30	E23S34.5
Грузоподъемность	кН(тс)	230 (23)							
Ход штока	мм	25	50	100	160	210	250	300	345
Мин. высота (H)	мм	116	150	202	277	330	376	428	477
Внеш. диам. цилинд. (D)	мм	85							
Внутр. диам. цилинд. (d)	мм	65							
Эфф. пл. цилиндра	см ²	33.18							
Объем масла	мл	83	166	332	531	697	830	996	1145
Вес, прибл. approx.	кг	5.5	6.5	8	10	12	14	15	17
Диам. резьбы муфты (a)	мм	M85×2							
Длина резьбы муфты (j)	мм	40							
Диам. резьбы штока (b)	мм	M40×2							
Длина резьбы штока (k)	мм	15	22		25				
Размер резьб. отв. (c)	мм	4-M10×15L							
	(s)	55							
Диам. штока (f)	мм	56							
Диам. опоры (o)	мм	50							
	(t)	3	8						
Размер резьб. отв. (m)	—	NPT3/8							
Высота до оси БРС (L)	мм	20	22						
Рекоменд. насос	Ручной насос	TWA-0.7				TWA-0.9	TWA-1.3		
	Электр. насос	NEX-2 или GH1/2							
БРС		B-6JG							

Домкрат гидравлический, серия E 300кН-500кН

Пружинный возврат (S)

Номер модели	E	30	S	12.5
Серия				
Грузоподъемность (т)				
Пружинный возврат (S)				
Ход штока (см)				

Особенности

- Хромированный шток поршня.
- Уплотнения на штоке защищают от проникновения грязи
- Метрическая резьба в основании домкрата.
- Метрическая резьба муфты цилиндра.
- Легкий вес и компактный дизайн.
- Модели E30 со вставной опорой, модели E50 используется болтовое крепление
- При перевернутом использовании домкрата необходимо использовать опору с резьбовым соединением.
- Допустимая боковая нагрузка 1/20 от грузоподъемности.

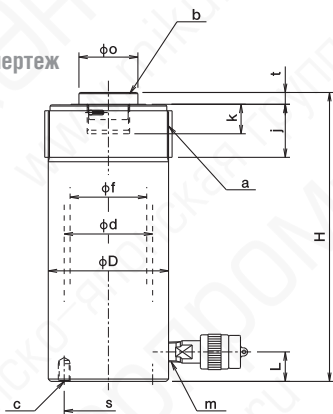


E30S12.5



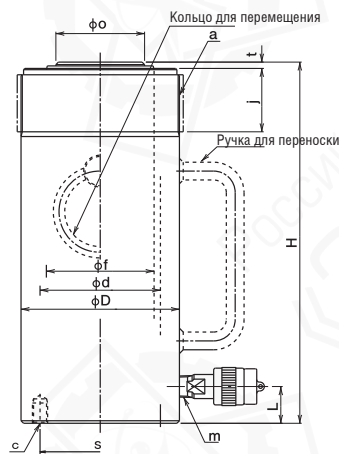
E50S16

Габаритный чертёж



Для моделей
E30S12.5
E30S20

Габаритный чертёж



Для моделей
E50S5
E50S10 (с ручкой)
E50S16 (с ручкой)
E50S32 (Кольцо)

Характеристики

MM

Характеристика		Модель		E30S12.5	E30S20	E50S5	E50S10	E50S16	E50S32
		Ед-ца изм.							
Грузоподъемность	кН(тс)			300 (30)		500 (50)			
Ход штока	мм	125	200	50	100	160	320		
Мин. высота (H)	мм	245	325	170	220	285	460		
Внеш. диам. цилинд. (D)	мм	102		125					
Внутр. диам. цилинд. (d)	мм	75		95					
Эфф. пл. цилиндра	см ²	44.18		70.88					
Объем масла	мл	552	884	355	709	1135	2270		
Вес, прибл. арпрох.	кг	13	17	15	19	24	37		
Диам. резьбы муфты (a)	мм	M102×2		M125×2					
Длина резьбы муфты (j)	мм	45		50					
Диам. резьбы штока (b)	мм	M36×2		—		—		—	
Длина резьбы штока (k)	мм	25		—		—		—	
Размер резьб. отв. (c)	мм	4-M10×15L		4-M12×16L					
	мм	75		95					
Диам. штока (f)	мм	65		85					
Диам. опоры (o)	мм	50		70					
	мм	10		3					
Размер резьб. отв. (m)	—			NPT3/8					
Высота до оси БРС (L)	мм	25		29					
Рекоменд. насос	Ручной насос	TWA-0.7	TWA-1.3	TWA-0.7	TWA-0.9	TWA-1.3	TWA-6		
	Электр. насос	NEX-2 или GH1/2		GH1					
БРС			B-6JG						

Домкрат гидравлический, серия E 700кН-1000кН

Пружинный возврат (S)

Номер модели	E	70	S	15
Серия	E 70 S 15			
Грузоподъемность (т)	700 (70) / 1000 (100)			
Пружинный возврат (S)	S			
Ход штока (см)	150 / 200			

Особенности

- Хромированный шток поршня.
- Уплотнения на штоке защищают от проникновения грязи
- Опора с болтовым креплением.
- Метрическая резьба в основании домкрата.
- Метрическая резьба муфты цилиндра.
- Легкий вес и компактный дизайн.
- Допустимая боковая нагрузка 1/20 от грузоподъемности.

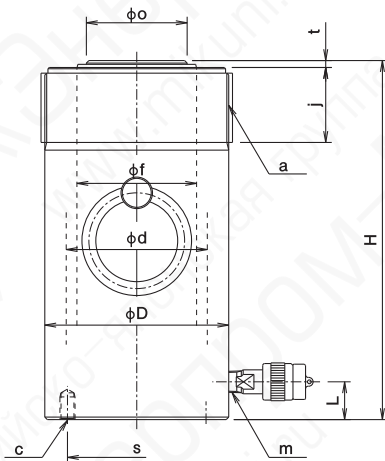


E70S15



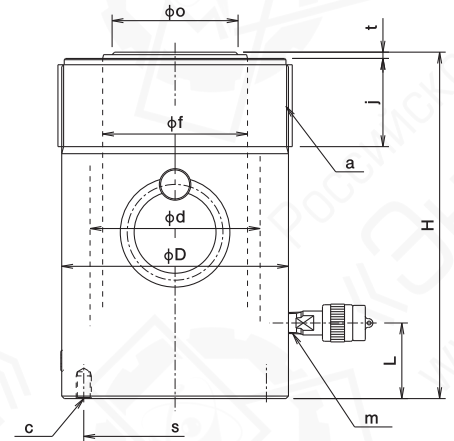
E100S10

Габаритный чертеж



Для моделей
E70S15
E70S33

Габаритный чертеж



Для моделей
E100S10
E100S20

Характеристики

Характеристика		Модель			
Ед-ца изм.		E70S15	E70S33	E100S10	E100S20
Грузоподъемность	кН(тс)	700 (70)		1000 (100)	
Ход штока	мм	150	330	100	200
Мин. высота	(H) мм	285	490	275	375
Внеш. диам. цилинд. (D)	мм	146		180	
Внутр. диам. цилинд. (d)	мм	112		135	
Эфф. пл. цилиндра	см ²	98.52		143.14	
Объем масла	мл	1480	3250	1430	2860
Вес, прикл.	арргох. кг	32	52	50	64
Диам. резьбы муфты (a)	мм	M146×3		M180×3	
Длина резьбы муфты (j)	мм	60		70	
Диам. резьбы штока (b)	мм	—	—	—	—
Длина резьбы штока (k)	мм	—	—	—	—
Размер резьб. отв. (c)	мм	4-M12×18L			
(s)	мм	110		145	
Диам. штока (f)	мм	95		115	
Диам. опоры (o)	мм	80		100	
(t)	мм	5			
Размер резьб. отв. (m)	—	NPT3/8			
Высота до оси БРС (L)	мм	30		60	
Рекоменд. насос	Ручной насос	TWA-2.3	TWA-6	TWA-2.3	TWA-6
	Электр. насос	GH1			
БРС		B-6JG			

Домкрат гидравлический, серия E 50кН-100кН

Гидравлический домкрат (H)

Номер модели	E	5	H	3
Серия				
Грузоподъемность (т)				
Гидравлический возврат (H)				
Ход штока (см)				

Особенности

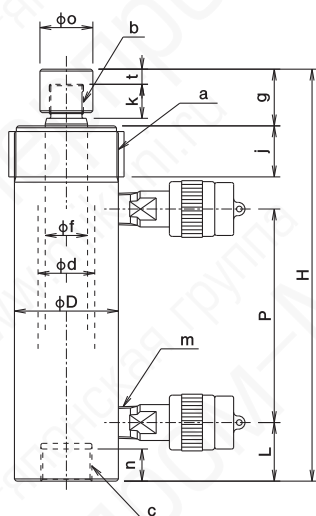
- Хромированный шток поршня.
- Уплотнения на штоке защищают от проникновения грязи.
- Пылезащитная крышка.
- Гидравлический домкрат двустороннего действия.
- Тяговое усилие составляет приблизительно 1/2 от толкающего.
- Метрическая резьба в основании домкрата.
- Метрическая резьба муфты цилиндра.
- Допустимая боковая нагрузка -1/20 от грузоподъемности.



E5H8

Для моделей
E5H3
E5H8
E5H15

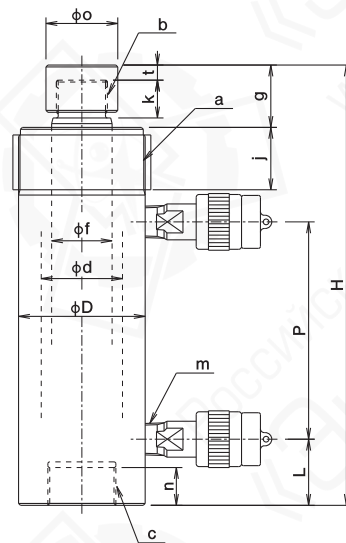
Габаритный чертеж



E10H15

Для моделей
E10H3
E10H8
E10H15
E10H25

Габаритный чертеж



Характеристики

Характеристика	Модель Ед-ца изм.	E5H3	E5H8	E5H15	E10H3	E10H8	E10H15	E10H25
		Грузоподъемность	кН(тс)	50 (5)			100 (10)	
Тяговое усилие	кН(тс)	22 (2.2)			45 (4.5)			
Ход штока	мм	30	80	150	30	80	150	250
Мин. высота (H)	мм	168	218	288	183	233	303	403
Внеш. диам. цилинд. (D)	мм	55			67			
Внутр. диам. цилинд. (d)	мм	30			43			
Эфф. пл. цилиндра	см ²	7.07			14.52			
Объем масла	мл	21	57	106	44	116	218	363
Вес, прибл.	кг	3	3.8	4.9	4.5	5.5	7	9.5
Диам. резьбы муфты (a)	мм	M55×1.5			M67×1.5			
Длина резьбы муфты (j)	мм	27			33			
Диам. резьбы штока (b)	мм	M18×1.5			M27×2			
Длина резьбы штока (k)	мм	18			20			
Диам. резьб. отв. осн. (c)	мм	M27×2			M36×2			
Длина резьб в отв. осн. (n)	мм	17			20			
Диаметр штока (f)	мм	22.4			32			
Диам. защит. крышки (o)	мм	28			38			
(t)	мм				8			
(g)	мм	30			33			
Размер резьб. отв. (m)	—				NPT3/8			
Высота до оси БРС (L)	мм	31			35			
Расст. между осей портов (P)	мм	63	113	183	65	115	185	285
Рекоменд. насос	Ручной насос	TWAD-0.9						
	Электр. насос	NEX-2 или GH1/2, GH1						
БРС		B-6JG						

Домкрат гидравлический, серия E 200кН-300кН

Гидравлический возврат (H)

Номер модели	E	20	H	15
Серия				
Грузоподъемность (т)				
Гидравлический возврат (H)				
Ход штока (см)				

Особенности

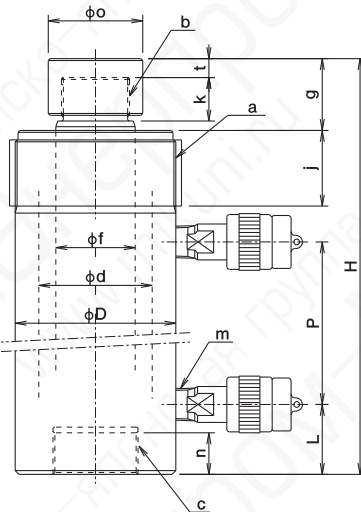
- Хромированный шток поршня.
- Уплотнения на штоке защищают от проникновения грязи.
- В комплектацию E20 включена пылезащитная крышка; в комплектацию E30 включена вставная опора.
- При перевернутом использовании домкрата необходимо использовать опору с резьбовым соединением.
- В случае необходимости опоры с резьбовым соединением, обратитесь к нам за консультацией.
- Гидравлический домкрат двухстороннего действия.
- Тяговое усилие составляет приблизительно 1/2 от толкающего.
- Метрическая резьба в основании домкрата.
- Метрическая резьба муфты цилиндра.
- Допустимая боковая нагрузка 1/20 от грузоподъемности.



E20H15

Для моделей
E20H5
E20H15
E20H25
E20H50

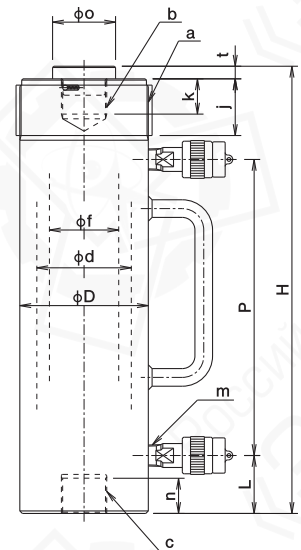
Габаритный чертеж



E30H20

Для моделей
E30H20 (С ручкой)
E30H35 (С ручкой)

Габаритный чертеж



Характеристики

Модель		E20H5	E20H15	E20H25	E20H50*	E30H20	E30H35
Характеристика	Ед-ца изм.						
Грузоподъемность	кН(тс)	200 (20)				300 (30)	
Тяговое усилие	кН(тс)	100 (10)				140 (14)	
Ход штока	мм	50	150	250	500	200	350
Мин. высота	мм	205	320	420	785	355	510
Внешн. диам. цилинд.	мм	85		88		102	
Внутр. диам. цилинд.	мм	60		65		75	
Эфф. пл. цилинд.	см ²	28.27		33.18		44.18	
Объем масла	мл	142	424	707	1660	884	1550
Вес. прибл.	кг	7.5	11	14	30	19	27
Диам. резьб. муфты (а)	мм	M85×2				M102×2	
Длина резьбы муфты (j)	мм	40				45	
Диам. резьбы штока (b)	мм	M36×2				M36×2	
Длина резьбы штока (k)	мм	23				28	
Диам. резьб. отв. осн. (с)	мм	—	M45×2			M36×2	
Длина резьб. в отв. осн. (n)	мм	—	22			28	
Диаметр штока (f)	мм	42			48	55	
Диам. защит. крышки (o)	мм	50					
	мм	10					
	мм	38					
Размер резьб. отв. (m)	—	NPT3/8					
Высота до оси БРС (L)	мм	22	37		37	46	
Расст. между осей портов (P)	мм	86	186	286	625	235	390
Рекоменд. насос	Ручной насос	TWAD-0.9			TWAD-2.3	TWAD-1.3	TWAD-2.3
	Электр. насос	NEX-2 или GH1/2, GH1					
БРС		B-6JG					

Примечание: допустимая боковая нагрузка для моделей помеченных *, составляет 1/40 от грузоподъемности.

Домкрат гидравлический, серия E 500кН-700кН

Гидравлический возврат (Н)

Номер модели

E 50 H 15

Серия

Грузоподъемность (т)

Гидравлический возврат (Н)

Ход штока (см)

Особенности

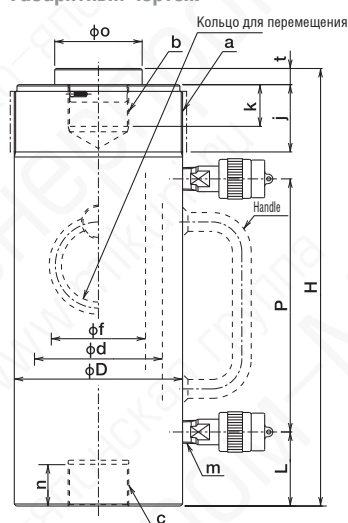
- Хромированный шток поршня.
- Уплотнения на штоке защищают от проникновения грязи.
- В комплектацию E20 включена пылезащитная крышка; в комплектацию E30 включена вставная опора.
- При перевернутом использовании домкрата необходимо использовать опору с резьбовым соединением.
- В случае необходимости опоры с резьбовым соединением, обратитесь к нам за консультацией.
- Гидравлический домкрат двухстороннего действия.
- Тягущее усилие составляет приблизительно 1/2 от толкающего.
- Метрическая резьба в основании домкрата.
- Метрическая резьба муфты цилиндра.
- Допустимая боковая нагрузка 1/20 от грузоподъемности.



E50H15

Для моделей
E50H15 (С ручкой)
E50H35 (Кольцо)
E50H50 (Кольцо)

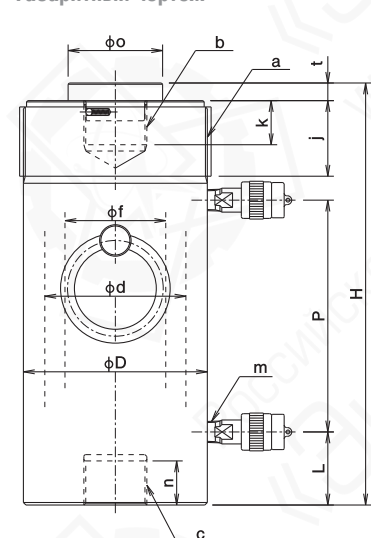
Габаритный чертеж



E70H15

Для моделей
E70H15
E70H35
E100H35 (Втулка + В-9J)
E200H35 (Втулка + В-9J)

Габаритный чертеж



Характеристики

Характеристика	Модель Ед-ца изм.	E50H15	E50H35	E50H50*	E70H15	E70H35	E100H35	E200H35
		Грузоподъемность	кН(тс)	500 (50)			700 (70)	
Тяговое усилие	кН(тс)	220 (22)			330 (33)		450 (45)	900 (90)
Ход штока	мм	150	350	500	150	350		
Мин. высота (Н)	мм	325	525	685	335	540	565	620
Внешн. диам. цилинд. (D)	мм	125			146		180	250
Внутр. диам. цилинд. (d)	мм	95			112		135	190
Эфф. пл. цилинд.	см ²	70.88			98.52		143.14	283.53
Объем масла	мл	1065	2480	3550	1480	3450	5010	9924
Вес, прикл. аргох.	кг	27	42	52	37	56	94	198
Диам. резьб. муфты (a)	мм	M125×2			M146×3		M180×3	M250×4
Длина резьбы муфты (j)	мм	50			60		70	80
Диам. резьбы штока (b)	мм	M45×2			M50×3		M65×3	M90×3
Длина резьбы штока (k)	мм	31			35		40	55
Диам. резьб. отв. осн. (c)	мм	M45×2			M50×3		4-M12×18L	4-M16×25L
Длина резьб. в отв. осн. (n)	мм	31			35		110	160
Диаметр штока (f)	мм	70			80		100	140
Диам. защит. крышки (o)	мм	65			75		90	127
	мм	12			14		15	19
Размер резьб. отв. (m)	—	NPT3/8						
Высота до оси БРС (L)	мм	55			58		66	80
Расст. между осей портов (P)	мм	188	388	548	184	389	394	416
Рекоменд. насос	Ручной насос	TWAD-2.3			TWAD-6		TWAD-8	
	Электр. насос				GH1, GH2, GH3-T2		GH2, GH3-T2	GH3, GH5-T2
БРС					B-6JG, B-9JG		втулка	+B-9J

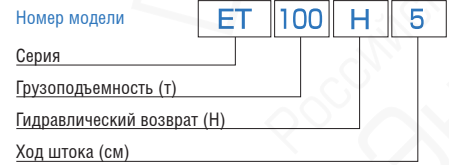
Примечание: допустимая боковая нагрузка для моделей помеченных *, составляет 1/40 от грузоподъемности.

Домкрат гидравлический серия ET 500кН-1000кН-2000кН

Гидравлический возврат (Н)

Особенности

- Хромированный шток поршня.
- Уплотнения на штоке защищают от проникновения грязи.
- В комплектацию включена пылезащитная крышка.
- Гидравлический домкрат двухстороннего действия.
- Тяговое усилие составляет приблизительно 1/2 от толкающего.
- Метрическая резьба муфты цилиндра.
- Допустимая боковая нагрузка 1/20 от грузоподъемности (исключение модели с ходом штока 500 · 1000 мм).

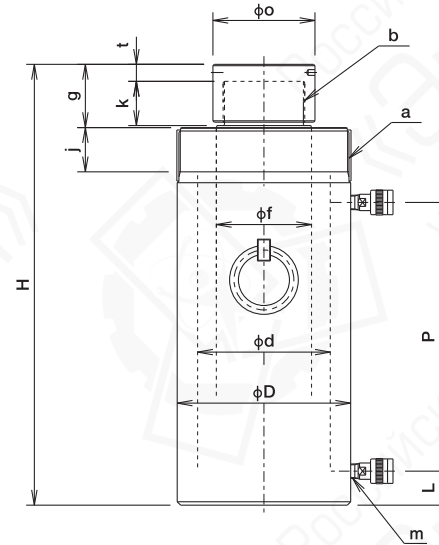


ET100H15



ET200H15

Габаритный чертеж



Для моделей
ET50H5~
ET200H100

※ Модель ET100H5 без кольца для переноски

Характеристики

Характеристика	Модель Ед-ца изм.	ET50H5		ET50H10		ET100H5		ET100H15		ET100H30		ET100H50 ^{±1}		ET200H15		ET200H30		ET200H50 ^{±1}		ET200H100 ^{±2}	
		кН(тс)	кН(тс)	мм	мм	мм	мм	мм	мм	мм	мм	мм	мм	мм	мм	мм	мм	мм	мм	мм	мм
Грузоподъемность	кН(тс)	500				1000 (100)				2000 (200)											
Тяговое усилие	кН(тс)	220				500 (50)				1000 (100)											
Ход штока	мм	50	100	50	150	300	500	150	300	500	150	300	500	1000							
Мин. высота (Н)	мм	246	296	328	462	613	867	498	648	926	1466										
Внешн. диам. цилинд. (D)	мм	125		180		255															
Внутр. диам. цилинд. (d)	мм	95		135		195															
Эфф. пл. цилинд.	см ²	70.88		143.14		298.65															
Объем масла	мл	355	709	716	2147	4294	7157	4480	8959	14932	29865										
Вес. прибл. арргох.	кг	19	23	55	78	98	138	163	208	293	450										
Диам. резьб. муфты (a)	мм	M125×2		M180×3		M250×4															
Длина резьбы муфты (j)	мм	50		70		65															
Диам. резьбы штока (b)	мм	M65×3		M90×3		M120×4															
Длина резьбы штока (k)	мм	35		50		65															
Диаметр штока (f)	мм	70		95		140															
Диаметр головки (o)	мм	85		110		150															
(t)	мм	13		15		25															
(g)	мм	48		68		93															
Размер резьб. отв. (m)	—	Rc3/8		Rc1/2		Rc1/2															
Высота до оси БРС (L)	мм	35		50		100		50		105											
Расст. между осями портов (P)	мм	88	138	105	215	370	584	245	395	618	1128										
Рекоменд. насос	Ручной насос	TWAD-0.9		TWAD-1.3	TWAD-2.3	TWAD-6	TWAD-8	TWAD-6	—	—	—										
насос	Электр. насос	GH1, GH2		GH2, GH3-T2		GH3, GH5-T2		GH5, GH5-T2													
БРС		B-6J		B-9J, B-12J		B-9J, B-12J															

Примечание: допустимая боковая нагрузка для моделей помеченных ※1 составляет 1/30 от грузоподъемности и помеченных ※2 составляет 1/40 от грузоподъемности.

Домкрат гидравлический серия ET 3000кН-500кН1000кН

Гидравлический возврат (Н)

Особенности

- Хромированный шток поршня.
- Уплотнения на штоке защищают от проникновения грязи.
- В комплектацию включена пылезащитная крышка.
- Гидравлический домкрат двухстороннего действия.
- Тяговое усилие составляет приблизительно 1/2 от толкающего.
- Метрическая резьба муфты цилиндра.
- Допустимая боковая нагрузка 1/20 от грузоподъемности (исключение модели с ходом штока 500 · 1000 мм).

Номер модели

ET 300 H 30

Серия ET

Грузоподъемность (т)

Гидравлический возврат (Н)

Ход штока (см)

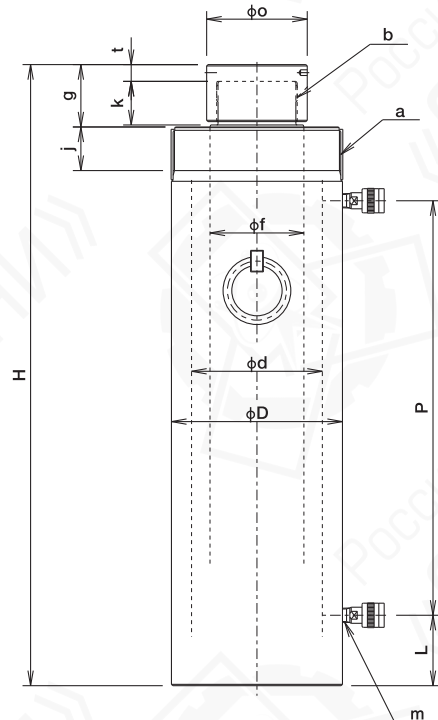


ET300H30



ET500H50

Габаритный чертеж



Характеристики

Характеристика	Модель		ET300H30	ET300H50*1	ET300H100*2	ET500H30	ET500H50*1	ET500H100*2	ET1000H100*2
	Ед-ца изм.								
Грузоподъемность	кН(тс)		3000 (300)			5000 (500)			10000 (1000)
Тяговое усилие	кН(тс)		1400 (140)			2300 (230)			5000 (500)
Ход штока	мм		300	500	1000	300	500	1000	1000
Мин. высота (Н)	мм		710	1020	1520	775	1120	1620	2020
Внешн. диам. цилинд. (D)	мм		315			405			590
Внутр. диам. цилинд. (d)	мм		235			300			425
Эфф. пл. цилинд.	см ²		433.74			706.86			1418.62
Объем масла	мл		13012	21687	43374	21206	35343	70686	141862
Вес. прибл.	кг		383	500	720	610	930	1300	3400
Диам. резьб. муфты (a)	мм		M310×4			M400×6			M585×6
Длина резьбы муфты (j)	мм		105			100			185
Диам. резьбы штока (b)	мм		M150×4			M180×4			M250×4
Длина резьбы штока (k)	мм		80			75			150
Диаметр штока (f)	мм		170			230			300
Диаметр головки (o)	мм		185			230			330
(t)	мм		30			35			50
(g)	мм		115			115			240
Размер резьб. отв. (m)	—		Rc1/2			Rc3/4			Rc1
Высота до оси БРС (L)	мм		60	115		77	155		260
Расст. между осей портов (P)	мм		390	630	1130	411	660	1160	1270
Рекоменд. насос	Ручной насос		—		—	—		—	—
	Электр. насос		GH5 or AH7.5		AH7.5	AH20		AH20	AH20
БРС		B-12J			B-16J				

Примечание: допустимая боковая нагрузка для моделей помеченных *1 составляет 1/30 от грузоподъемности и помеченных *2 составляет 1/40 от грузоподъемности.

Домкрат гидравлический низкий серия EL

Пружинный возврат (S)

Особенности

- Хромированный шток поршня.
- Уплотнения на штоке защищают от проникновения грязи.
- Компактный дизайн
- Отлично подходит для использования в ограниченном пространстве.
- Нагрузка должна равномерно распределяться по всей площади домкрата
Боковая нагрузка может вызвать повреждение домкрата

Номер модели

EL 10 S 3.5

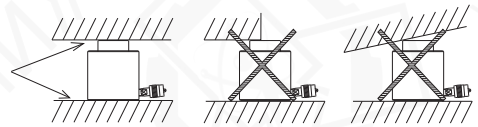
Серия EL

Грузоподъемность (т)

Пружинный возврат(S)

Ход штока (см)

Равномерная нагрузка



EL10S3.5

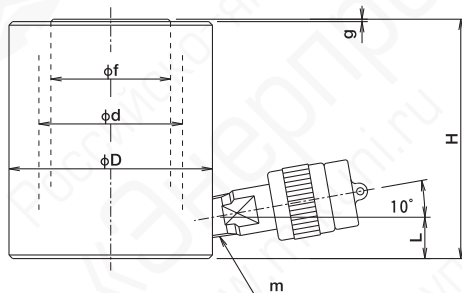


EL50S6

Габаритный чертёж

Для моделей

EL10S3.5
EL20S4.5

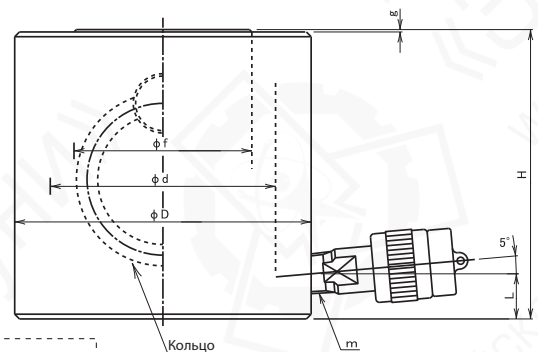


Габаритный чертёж

Для моделей

EL30S6
EL50S6
EL100S5.5

(БРС расположена параллельно основанию домкрата.)



Характеристики

Характеристика	Модель Ед-ца изм.	EL 10S3.5	EL20S4.5	EL30S6	EL50S6	EL 100S5.5
		Грузоподъемность	кН(тс)	100 (10)	200 (20)	300 (30)
Ход штока	мм	35	45	60	60	55
Мин. высота (H)	мм	86	100	120	122	141
Внеш. диам. цилиндра(D)	мм	70	85	100	125	170
Внутр. диам. цилиндра(d)	мм	43	60	75	95	135
Эфф. пл. цилиндра	см ²	14.52	28.27	44.18	70.88	143.14
Объем масла	мм ³	51	127	265	425	787
Вес, прибл.	мм	2.4	3.8	6	10.5	22
Диаметр штока (f)	мм	38	50	57	75	120
(g)	мм	1	1	1	1	1
Размер резьб. отв. (m)	—	NPT3/8				
Высота до оси БРС (L)	мм	16	17	19	19	26
Рекоменд. насос	Ручной насос	TWA-0.3 или TWA-0.7		TWA-0.7		TWA-0.9
	Электр. насос	NEX-2 или GH1/2				
БРС		B-6JG				

Примечание: чтобы избежать боковой нагрузки, прилагаемая нагрузка должна быть вертикальной.

Домкрат гидравлический сверхнизкий серия EF

Пружинный возврат (S)

Номер модели

EF 10 S 1.1

Серия EF

Грузоподъемность (т)

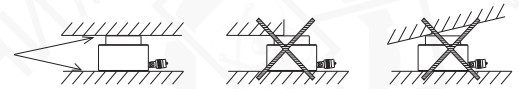
Пружинный возврат (S)

Ход штока (см)

Особенности

- Хромированный шток поршня.
- Компактный дизайн.
- Отлично подходит для использования в ограниченном пространстве.
- В комплект поставки модели EF100S1.5 входит ручка.
- Ход штока до 15мм.
- Нагрузка должна равномерно распределяться по всей площади домкрата
Боковая нагрузка может вызвать повреждение домкрата

Равномерная нагрузка

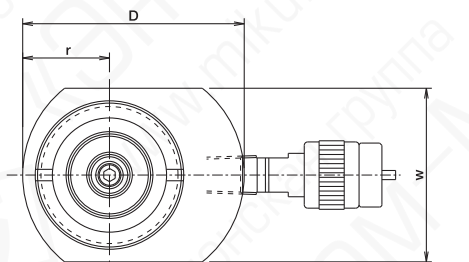


EF30S1.5



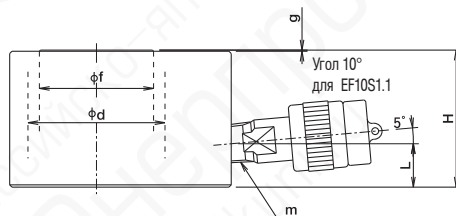
EF100S1.5

Габаритный чертеж

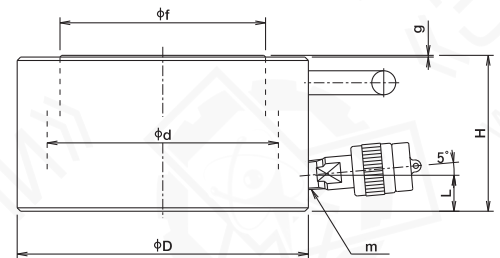


Для моделей

EF10S1.1
EF20S1.5
EF30S1.5



Габаритный чертеж



Для моделей

EF50S1.5
EF100S1.5
(С ручкой)

Характеристики

Модель		EF10S1.1	EF20S1.5	EF30S1.5	EF50S1.5	EF100S1.5
Характеристика	Ед-ца изм.					
Грузоподъемность	кН(тс)	100 (10)	200 (20)	300 (30)	500 (50)	1000 (100)
Ход штока	мм	11	15	15	15	15
Мин. высота	(H) мм	43	60	60	70	91
Внеш. диам. цилинд.	(D) мм	83	97	115	145	170
Внутр. диам. цилинд.	(d) мм	43	60	75	95	135
Эфф. пл. цилиндра	см ²	14.52	28.27	44.18	70.88	143.14
Объем масла	мл	16	43	66	107	215
Вес, прибл.	кг	1.4	3	4.5	8.6	16
Диаметр штока	(f) мм	38	50	57	75	120
Ширина цилиндра	(w) мм	56	76	96	—	—
	(r) мм	28	38	48	—	—
	(g) мм	0.8	0.5	0.5	1	1
Размер резьб. отв.(м)	—	NPT3/8				
Высота до оси БРС	(L) мм	16	19	19	19	21
Рекоменд. насос	Ручной насос	TWA-0.3 или TWA-0.7				TWA-0.7
	Электр. насос	NEX-2 или GH1/2				
БРС		B-6JG				

Примечание: чтобы избежать боковой нагрузки, прилагаемая нагрузка должна быть вертикальной.

Домкрат гидравлический с полым штоком серия EC

Пружинный возврат (S)

Особенности

- Домкрат с полым штоком. Предназначен для натяжения арматуры (метод предварительно напряженного бетона), используется на строительстве АЭС, в туннелях и и подземных сооружениях, а также в других областях.
- Хромированный шток поршня.
- Уплотнения на штоке защищены от проникновения грязи.

Номер модели

EC 12 S 4

Серия EC

Грузоподъемность (т)

Пружинный возврат (S)

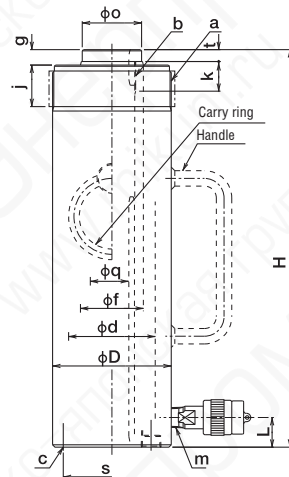
Ход штока (см)

- Резьбовая опора.
- Внутри штока поршня имеется резьба.
- Допустимая боковая нагрузка - 1/20 от грузоподъемности.



EC20S15

Габаритный чертеж



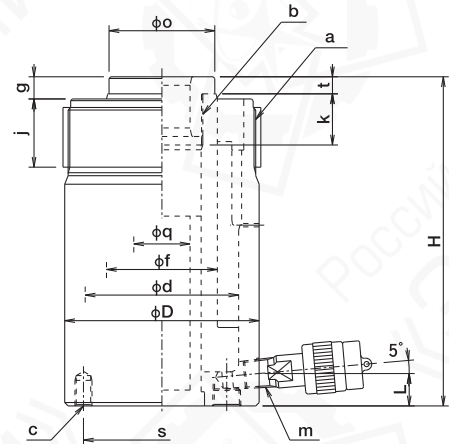
Для моделей

- EC20S15 (С ручкой)
- EC30S15 (С ручкой)
- EC50S7 (Кольцо)
- EC60S15 (Кольцо)
- EC90S7.5 (Кольцо)



EC30S6

Габаритный чертеж



Для моделей

- EC12S4
- EC12S7.5
- EC20S5
- EC30S6

Характеристики

Характеристика	Модель Ед-ца изм.	EC12S4	EC12S7.5	EC20S5	EC20S15	EC30S6	EC30S15	EC50S7	EC60S15	EC90S7.5
		Грузоподъемность	кН(тс)	120 (12)	150 (15)	200 (20)	250 (25)	300 (30)	350 (35)	500 (50)
Ход штока	мм	40	75	50	150	60	150	70	150	75
Мин. высота (H)	мм	142	195	173	335	193	343	242	335	280
Внеш. диам. цилинд. (D)	мм	Max.75 (70)		100		114		150	163	214
Внутр. диам. цилинд. (d)	мм	55		73		90		117.52	130	170
Диам. отв. штока (q)	мм	20		28.5		33		42	55	80
Эфф. пл. цилиндра	см ²	17.60		30.51		47.71		80.20	88.55	131.95
Объем масла	мл	71	132	153	458	287	716	562	1330	990
Вес, прибл.	кг	4	5	9	15	12	21	25	38	55
Диам. резьб. муфты (a)	мм	M70x2		M100x2		M110x2		M150x3	M160x3	—
Длина резьбы муфты (j)	мм	30		35		40		50	60	—
Диам. резьбы штока (b)	мм	M30x1.5		M40x1.5		M48x1.5		M65x2	M78x2	M115x2
Длина резьбы штока (k)	мм	20		25		30		35	40	45
Диам. резьб. отв. осн. (c)	мм	2-M8x12 ℓ		2-M10x12 ℓ		4-M10x15 ℓ		4-M12x20 ℓ	4-M12x16 ℓ	4-M16x20 ℓ
(s)	мм	58		82		92		120	135	180
Диаметр штока (f)	мм	40		53		65		90	100	136
Диаметр опоры (o)	мм	38		50		62		85	96	132
(t)	мм	7		10		10		12	12	15
(g)	мм	10		13		13		15	15	20
Размер резьб. отв (m)	мм	NPT3/8								
Высота до оси БРС (L)	—	19	19	25	19	27	32	22	27	—
Рекоменд. насос	Ручной насос	TWA-0.3илиTWA-0.7			TWA-0.7		TWA-0.9	TWA-0.7	TWA-2.3	TWA--1.3
	Электр. насос	NEX-2илиGH1/2						GH1		
БРС	—	B-6JG								

Домкрат гидравлический с полым штоком серия EC

Гидравлический возврат (Н)

Номер модели	EC	30	H	15
Серия EC				
Грузоподъемность (т)				
Гидравлический возврат (Н)				
Ход штока (см)				

Особенности

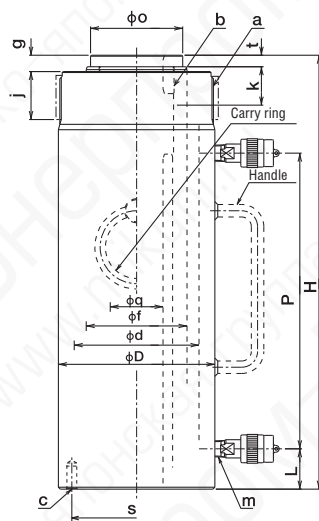
- Домкрат с полым штоком. Предназначен для натяжения арматуры (метод предварительного напряжения на железобетон), используется на строительстве АЭС, в туннелях и в подземных сооружениях, а также в других областях.
- Хромированный шток поршня.
- Уплотнения на штоке защищают от проникновения грязи.

- Домкрат двухстороннего действия.
- Резьбовая опора.
- Внутри штока поршня имеется резьба.
- Допустимая боковая нагрузка - 1/20 от грузоподъемности.



EC60H25

Габаритный чертёж



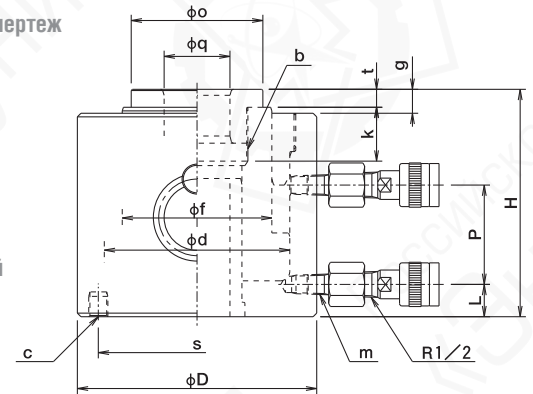
Для моделей

- EC30H15 (Ручка)
- EC30H25 (Ручка)
- EC60H25 (Кольцо)
- EC90H25 (Кольцо, втулка, и БРС модели В-9J)



EC100H4

Габаритный чертёж



Для моделей

- EC90H25
- EC100H4
- EC140H20

Характеристики

Характеристика	Модель Ед-ца изм.	EC30H15	EC30H25	EC60H25	EC90H25	EC100H4	EC140H20
		Грузоподъемность	кН(тс)	300 (30)	300 (30)	600 (60)	900 (90)
Тяговое усилие	кН(тс)	180 (18)		300 (30)	450 (45)	—	—
Ход штока	мм	150	250	250	250	40	200
Мин. высота (Н)	мм	310	415	452	465	190	383
Внеш. диам. цилинд. (D)	мм	114		163	193	200	253
Внутр. диам. цилинд. (d)	мм	90		130	150	155	195
Диам. отв. штока (q)	мм	33		55	55	55	80
Эфф. пл. цилиндра	см ²	47.71		88.55	132.54	144.51	203.61
Объем масла	мл	716	1200	2220	3320	578	4080
Вес, прибол.	кг	19	25	55	82	38	115
Диам. резьб. муфты (a)	мм	M110×2		M160×3	M190×3	—	—
Длина резьбы муфты (j)	мм	40		50	65	—	—
Диам. резьбы штока (b)	мм	M48×1.5		M78×2	M85×2	M85×2	M115×2
Длина резьбы штока (k)	мм	30		40	45	45	50
Диам. резьб. отв. осн. (c)	мм	4-M10×15 ℓ		4-M12×24 ℓ	4-M16×24 ℓ	4-M16×17 ℓ	4-M16×20 ℓ
(s)	мм	92		135	160	165	210
Диаметр штока (f)	мм	67		105	120	125	160
Диаметр опоры (o)	мм	62		96	110	110	145
(t)	мм	10		12	15	15	18
(g)	мм	13		17	20	20	23
Размер резьб. отв (m)	—	NPT3/8					
Высота до оси БРС (L)	мм	32		42	42	27	32
Расст. между осей портов (P)	мм	200	305	308	313	83	253
Рекоменд. насос	Ручной насос	TWAD-0.9	TWAD-1.3	TWAD-4		TWAD-0.9	TWAD-6
	Электр. насос	NEX-2 или GH1/2		GH1		GH1	GH2
БРС		B-6JG				втулка +B-9J	

Домкрат гидравлический с полым штоком серия EC

Гидравлический возврат (H)

Номер модели	EC	30	H	20
Серия EC				
Грузоподъемность (т)				
Гидравлический возврат (H)				
Ход штока (см)				

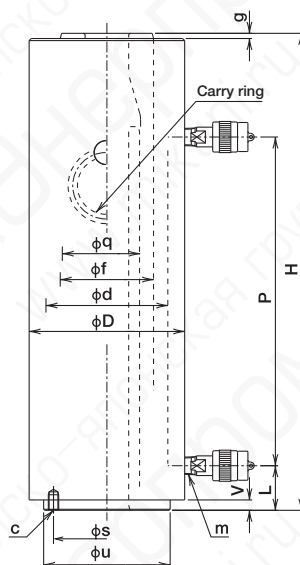
Особенности

- Домкрат с полым штоком. Предназначен для натяжения арматуры (метод предварительного напряжения на железобетон), используется на строительстве АЭС, в туннелях и в подземных сооружениях, а также в других областях.
- Хромированный шток поршня.
- Домкрат двухстороннего действия.
- В комплект поставки входит приспособление для фиксации арматуры (за исключением модели EC100H15).
- Допустимая боковая нагрузка- 1/20 от грузоподъемности .



EC50H25

Габаритный чертеж

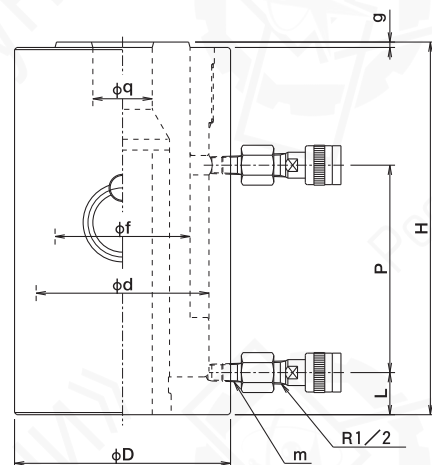


Для моделей
 EC30H20 (Без кольца)
 EC50H25
 EC100H30
 EC200H15
 EC200H35



EC100H15

Габаритный чертеж



Характеристики

Модель		EC30H20	EC50H25	EC 100H15	EC100H30	EC200H15	EC200H35
Характеристика	Ед-ца изм.						
Грузоподъемность	кН(тс)	300 (30)	500 (50)	1000 (100)		2000 (200)	
Ход штока	мм	200	250	150	300	150	350
Мин. высота (H)	мм	360	460	345	515	390	600
Внеш. диам. цилиндр(D)	мм	115	150	200		270	
Внутр. диам. цилиндр(d)	мм	90	117.52	160		215	
Диам. отв. штока (q)	мм	33	42	55		75	
Эфф. пл. цилиндра	см ²	47.71	77.30	144.32		284.51	
Объем масла	мл	955	1933	2165	4330	4270	9960
Вес , прикл.	кг	23	50	70	100	145	210
Диам. резьб. отв. (с)	мм	2-M10×12 ℓ		—	2-M12×15 ℓ		2-M16×32 ℓ
-0.2 (u)	мм	93	122	—	160	205	
-0.3 (v)	мм	10	10	—	10	15	
(s)	мм	74	103	—	130	165	
Диаметр штока (f)	мм	71	90	125		165	
(g)	мм	2	5	5		5	
Размер резьб. отв (m)	—	NPT3/8					
Высота до оси БРС (L)	мм	35	43	39	49	68	70
Расст. между осей портов (P)	мм	245	317	192	352	207	415
Рекоменд. насос	Ручной насос	TWAD-1.3	TWAD-2.3	TWAD-4	TWAD-6or8		—
насос	Электр. насос	NEX-2или GH1/2	GH1	GH2, GH3-T2		GH3, GH5-T2	
БРС		B-6JG		Втулка +B-9J, B-12J			

Домкрат гидравлический алюминиевый серия LJA

Пружинный возврат(S) / Пневматический возврат (A)

Номер модели	LJA	20	S	5
Серия LJA				
Грузоподъемность (т)				
Пружинный возврат (S), пневматический возврат (A)				
Ход штока (см)				

Особенности

- Легкий вес.
- Основные детали, такие как корпус и шток поршня изготовлены из алюминия (за исключением 100A10).
- Основание домкрата изготовлено из стали (за исключением 100A10).
- Чтобы избежать выхода домкрата из строя не превышайте установленную нагрузку

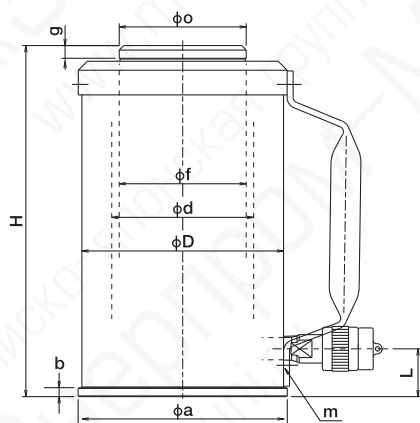


LJA20S10



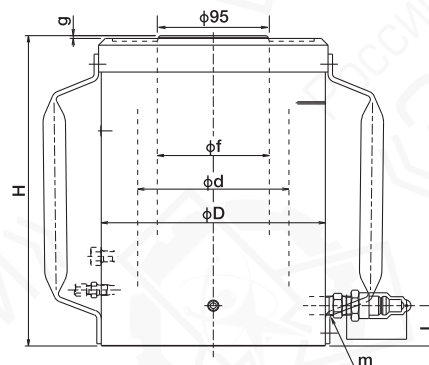
LJA100A10

Габаритный чертеж



Для моделей
LJA20S5~
LJA50S15

Габаритный чертеж



Для моделей
LJA100A10

Характеристики

Модель		LJA20S5	LJA20S10	LJA20S15	LJA30S5	LJA30S10	LJA30S15	LJA50S5	LJA50S10B	LJA50S15	LJA100A10	
Характеристика	Ед-ца изм.	200 (20)			300 (30)			500 (50)			1000(100)	
Грузоподъемность	кН(тс)	200 (20)			300 (30)			500 (50)			1000(100)	
Ход штока	мм	50	100	150	50	100	150	50	100	150	100	
Мин. высота (H)	мм	170	220	270	178	228	283	185	260	294	277	
Внеш. диам. цилинд. (D)	мм	92			108			135			200	
Внутр. диам. цилинд. (d)	мм	63			75			95			135	
Эфф. пл. цилиндра	см ²	31.17			44.17			70.88			143.1	
Объем масла	мл	155	310	470	220	440	665	355	710	1065	1430	
Вес, прикл.	кг	3.8	4.7	5.6	5.5	6.5	8.0	8.5	13	12	29	
Диаметр штока (f)	мм	53			65			85			100	
Диаметр опоры (o)	мм	53			65			85			—	
Рамер резьб отв. (m)	—	Rc3/8										
Высота до оси БРС (L)	мм	28			31			32			33	36
	мм	9			9			9			9	2.5
Рекоменд. насос	Ручной насос	LTWA-0.7					LTWA-0.9		LTWA-0.7	LTWA-0.9	—	—
	Электр. насос						NEX-2					—
БРС							B-6J					C-6J

Домкрат гидравлический с фиксирующей гайкой серия JN

Пружинный возврат(S) / Гидравлический домкрат (H)

Номер модели

JN 20 S 20

Домкрат с фикс. гайкой

Грузоподъемность (т)

Пружин. возврат (S), Гидравл. возврат (H)

Ход штока (см)

Назначение

- Для удержания грузов в поднятом положении в течение длительного периода.
- В целях безопасности используйте опору или блокировку.

Особенности

- Допустимая боковая нагрузка- 1/20 от грузоподъемности .
- Домкраты с гидравлическим возвратом оснащены встроенным предохранительным клапаном

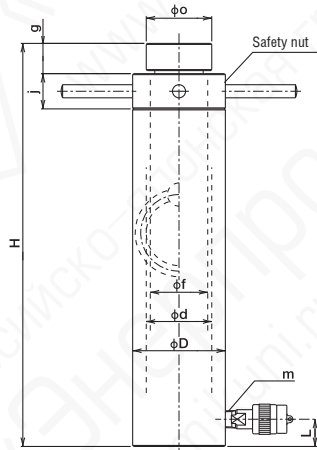


JN20S20



JN100H20

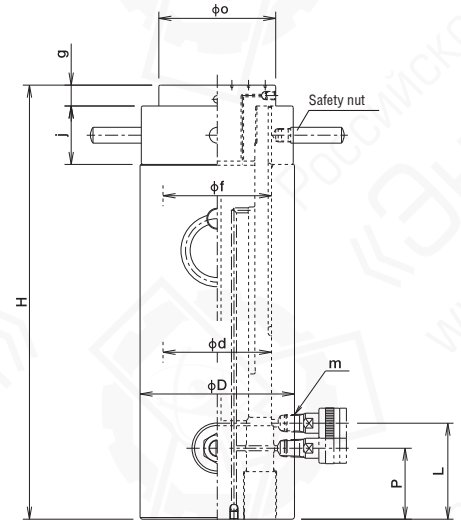
Габаритный чертеж



Для моделей

JN20S20
JN50S20
JN50S20
(Кольцо)

Габаритный чертеж



Для моделей

JN50H20
JN100H20
JN200H20
JN200H30

Характеристики

Модель		JN20S20	JN50S20	JN50H20	JN100H20	JN200H20	JN200H30
Характеристика	Ед-ца изм.						
Грузоподъемность	кН(тс)	200 (20)	500 (50)		1000 (100)	2000 (200)	
Ход штока	мм	200	200		200	200	300
Мин. высота (H)	мм	400	410	470	520	585	705
Внеш. диам. цилинд. (D)	мм	92	136	150	182	230	
Внутр. диам. цилинд. (d)	мм	65	95	112	130	180	
Эфф. пл. цилиндра	см ²	33.2	70.8	72.1	152.2	300.6	
Объем масла	мл	664	1420	1445	3050	6020	9000
Вес, прибл.	кг	17	43	65	100	215	240
Диаметр головки	(o)	65	100	120	140	200	
	(j)	35	45	50	70	95	
	(g)	10	15	20	25	35	
Диаметр штока	(f)	57	88	112	130	180	
Размер резьб. отв.	(m)	Rc 1/2		Rc 3/8		Rc 1/2	
Высота до оси порт подана	(L)	27	35	102	115	125	
Высота до оси порт возврат	(P)	—	—	80	85	95	
Рекоменд. насос	Ручной насос	TWA-0.9	TWA-2.3	TWAD-2.3	TWAD-6	TWAD-8	—
	Электр. насос	NEX-2 или GH1/2	GH1		GH2	GH3	
БРС		B-6J			B-9J		

Домкрат гидравлический низкий с фиксирующей гайкой серия JFN

Пружинный возврат (S)

Особенности

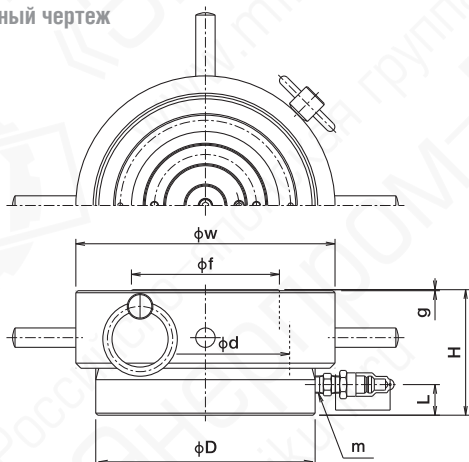
- Домкрат может применяться при ремонте мостов, путепроводов или других тяжелых конструкций.
- Фиксирующая гайка позволяет удерживать груз в поднятом положении в течение длительного периода.
- Домкраты серии JFNR с плавающей опорой подходят для применения на наклонных поверхностях.

Номер модели	JFN	R	100	S	3
Серия JFN					
R: Сферическая пята Без R: Без сферической пята					
Грузоподъемность (т)					
Пружинный возврат (S)					
Ход штока (см)					



JFN150S3

Габаритный чертеж

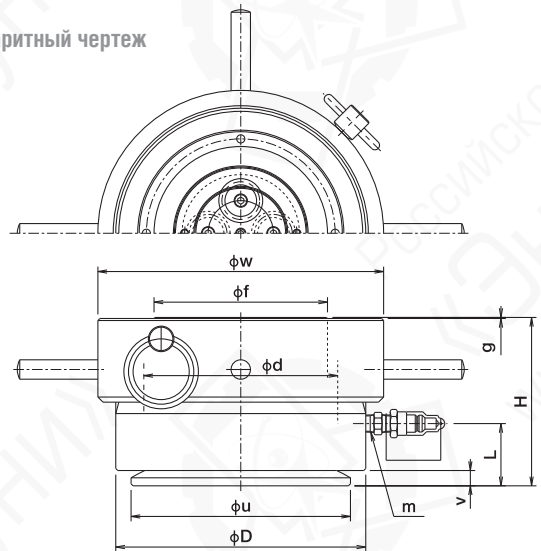


Для моделей
JFN100S3
(Без кольца)
JFN150S3
JFN200S3
JFN300S5



JFNR100S3

Габаритный чертеж



Для моделей
JFNR100S3
(Без кольца)
JFNR150S3
JFNR200S3
JFNR300S5

Характеристики

Характеристика		Модель	JFN 100S3	JFN 150S3	JFN200S3	JFN300S5	JFNR 100S3	JFNR 150S3	JFNR200S3	JFNR300S5
Ед-ца изм.										
Грузоподъемность	кН(тс)		1000 (100)	1500 (150)	2000 (200)	3000 (300)	1000 (100)	1500 (150)	2000 (200)	3000 (300)
Ход штока	мм		30	30	30	50	30	30	30	50
Мин. высота	(H) мм		106	123	134	200	135	150	165	230
Внеш. диам. цилинд.	(D) мм		175	215	245	305	175	215	245	305
Внутр. диам. цилинд.	(d) мм		135	165	190	235	135	165	190	235
Эфф. пл. цилиндра	см ²		143.1	213.8	283.5	433.7	143.1	213.8	283.5	433.7
Объем масла	мл		430	640	850	2200	430	640	850	2200
Вес, прикл.	кг		25	42	55	125	28	46	63	135
Диаметр штока	(f) мм		120	145	170	205	120	145	170	205
Диам. фикс. гайки	(w) мм		205	254	280	356	205	254	280	356
	(g) мм		1	1	1	2	1	1	1	2
	(u) мм		—	—	—	—	150	190	215	260
	(v) мм		—	—	—	—	15	20	15	22
Размер резьб. отв.	(m)		Rc3/8							
Высота до оси БРС	(L) мм		22	23	33	44	47	52	64	72
Рекоменд. насос	Ручной насос		TWA-0.7	TWA-0.9	TWA-1.3	TWA-2.3	TWA-0.7	TWA-0.9	TWA-1.3	TWA-2.3
	Электр. насос		NEX-2 или GH1/2				NEX-2 or GH1/2			
БРС			C-6J							
Угол наклона головки			—				Не более		3°	

Домкрат водяной серия SA

Пружинный возврат (S)

Особенности

- Рабочая жидкость- водопроводная вода. Без опасных отходов и опасности возгорания.
- Материал изготовления -нержавеющая сталь - устойчив к коррозии.
- Легкий и компактный домкрат выдерживает давление 72 МПа. В комплект поставки входит ручка.

Номер модели

SA 10 S 5

Водяной домкрат

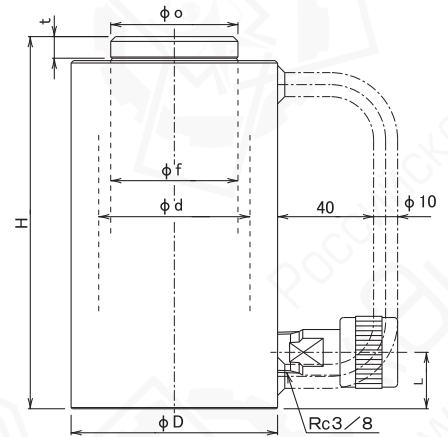
Грузоподъемность (т)

Пружинный возврат (S)

Ход штока (см)



Габаритный чертеж



Характеристики

Характеристика	Модель Ед-ца изм.	SA10S5	SA10S10	SA22S5	SA22S10	SA50S5
		Грузоподъемность	кН(тс)	100 (10)		220 (22)
Ход штока	мм	50	100	50	100	50
Мин. высота	мм	142	197	155	210	175
Внеш. диам. цилинд.	мм	60		86		130
Внутр. диам. цилинд.	мм	43		63		95
Эфф. пл. цилиндра	см ²	14.52		31.17		70.88
Объем воды	мл	73	146	156	312	355
Вес, прикл.	кг	2.5	3.4	5.9	7.7	17
Диам. штока(f)	мм	38		53		85
Диам. опоры(o)	мм	38		53		70
Размер резьб. отв.	—			Rc3/8		
БРС	—			B-6WJ		

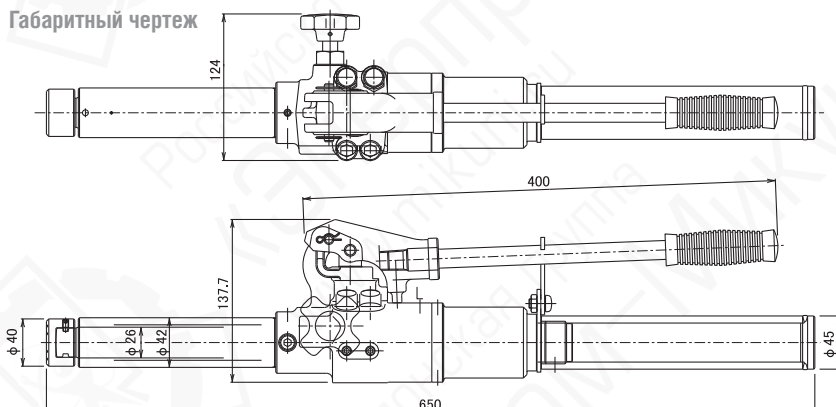
Домкрат водяной рычажного типа



Особенности

- Домкрат и насос в одном изделии .

Габаритный чертеж



Характеристики

Характеристика	Модель Ед-ца изм.	Водяной домкрат	
		Грузоподъемность	кН(тс)
Ход штока	мм	100	
Объем воды	мл	80	
Рабочее давление	Высокое	МПа	71
	Низкое		1
Подача воды	Высокое	мл	1
	Низкое		5
Вес прикл.	кг	9.5	

Насосы ручные водяные серии TWAS

для домкратов одностороннего действия

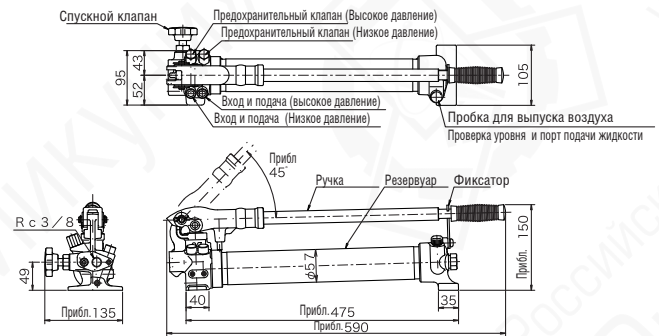
Номер модели	TWA	S	0.7
Насос ручной			
Водяной			
Объем жидкости (л)	0.7		

Особенности

- Использование воды исключает возможность использования жидкости с радиоактивными частицами и исключает опасность воспламенения.



Габаритный чертеж



Характеристики

Хар-ка	Объем маслабака (л)	Давление подачи (МПа)		Рабочее давление (Мпа)		Размер резьбового отв.	Вес прил. (кг)
		Высокое (2-я ст.)	Низкое (1-я ст.)	Высокое (2-я ст.)	Низкое (1-я ст.)		
Модель							
TWAS-0.7	0.7	72	1	2	11	Rc3/8	5.8

Примечание: чтобы избежать застоя воды в резервуаре, регулярно меняйте воду или используйте консерванты.

Аксессуары

РВД

- Фитинги из нержавеющей стали. Только для воды.



Номер модели	RW6	2	BW	※	※
РВД					
Длина РВД (L) мм	2				
Без маркировки: без фитинга					
BW: В, односторонний фитинг (со стороны РВД)					
Без маркировки: Односторонний фитинг					
BW: В односторонний фитинг (со стороны РВД)					
Без маркировки: без защиты					
G: оплетка из стекловолокна					
S: стальная оплетка					

Характеристики

Хар-ка	Макс. рабочее давление (Мпа)	Макс. расход воды (л/мин)	Размер резьбового отверстия	Габариты				Вес прил. (кг)	
				Мин. радиус изгиба	Внутр. диаметр	φd	φD	A	РВД (кг/м)
Модель									
RW6	72	8	B-6WH	90	6.3	16.7	R3/8	0.45	0.6

ФИТИНГИ

- Материал изготовления нержавеющая сталь



Номер модели	B	6	W	J
Тип B				
Диаметр отверстия (мм)	6			
Для воды				
J: со стороны домкрата H: со стороны РВД				

Характеристики

Хар-ка	Макс. рабочее давление (МПа)	Со стороны домкрата (J)		Со стороны РВД (H)		Примечания
		Модель	Размер резьбы	Модель	Размер резьбы	
Модель						
B-6W	72	B-6WJ	R3/8	B-6WH	Rc3/8	Для серии SA

Манометр / Адаптер

- С ручными насосами может использоваться манометр



Характеристики манометра

Хар-ка	Макс. рабочее давление (МПа)	Шкала (МПа)	1 деление (МПа)	Размер резьбы
Модель				
PGO-63x1000	72	100	5	G1/4B
PGO-100x1000			2	G1/2B

Характеристики адаптера

Хар-ка	Макс. рабочее давление (МПа)	Размер резьбы
Модель		
FGW-04	72	G1/4
FGW-08		G1/2

Ручные насосы серия TWA (сброс низкого давления)

Номер модели

TWA-0.3

Насос ручной

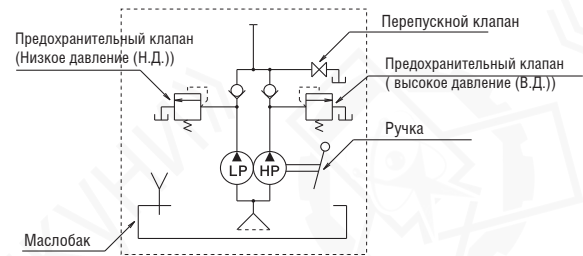
Объем масла (л)

для домкратов одностороннего действия

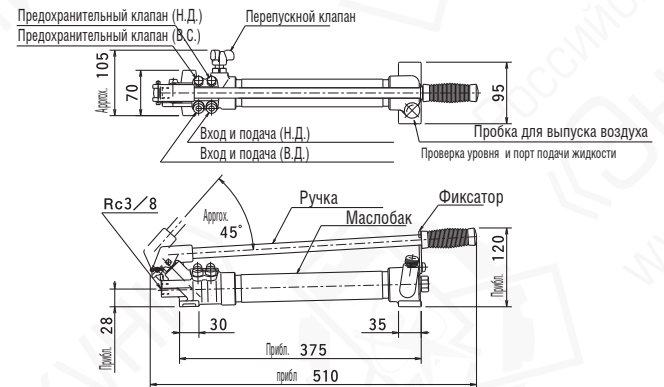
Особенности

- Корпус насоса изготовлен из специальной стали устойчивой к перепадам давления
- Высокое и низкое давление, 2-х ступенчатая подача масла.
- Используйте насос в горизонтальном положении. При использовании в других положениях обратитесь к нам за консультацией.

Схема гидросистемы

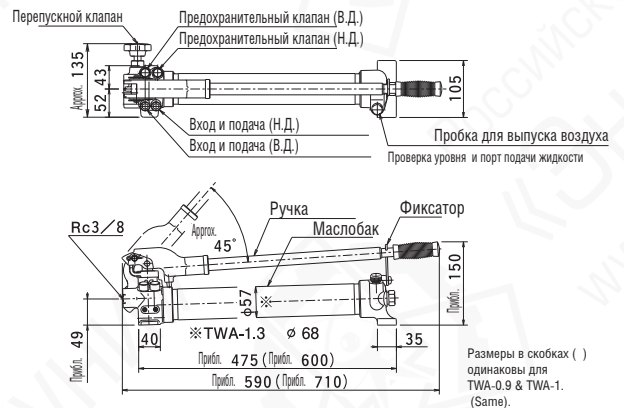


Габаритный чертеж



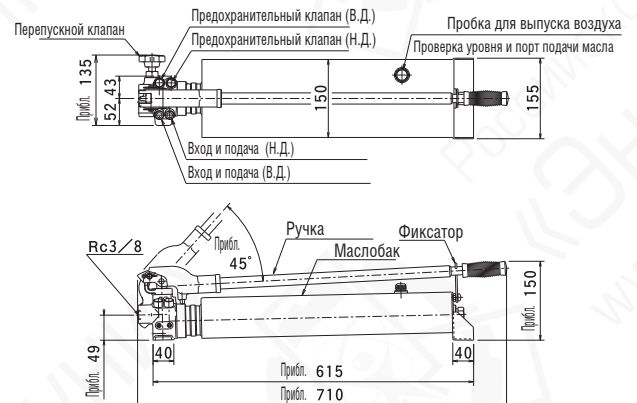
TWA-0.3

Габаритный чертеж



TWA-0.7

Габаритный чертеж



TWA-4

Характеристики

Модель	Хар-ка	Объем масла (л)	Рабочее давление (МПа)		Подача масла (мл/ход штока)		Размер резьбового отв.	Вес прил. (кг)
			Высокое (2-я ступень)	Низкое (1-я ступень)	Высокое (2-я ступень)	Низкое (1-я ступень)		
TWA-0.3		0.3	72	3	1	5	Rc3/8	3.5
TWA-0.7		0.7			2	11		7.0
TWA-0.9		0.9						7.9
TWA-1.3		1.3						9.0
TWA-4		4						13.2

Примечание: используйте гидравлическое масло ISO VG10 или его эквивалент.

Ручные насосы серии TWA (сброс низкого давления)

Номер модели

TWA-2.3

Ручной насос

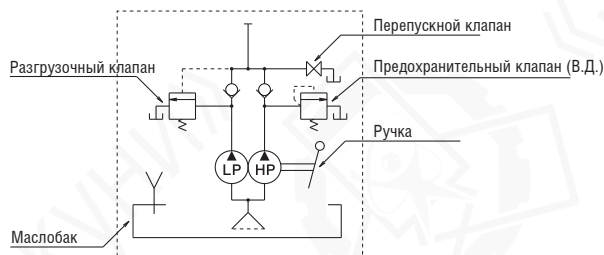
Объем масла (л)

для домкратов одностороннего действия

Особенности

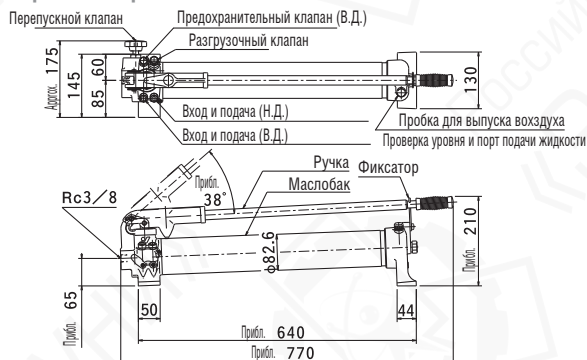
- Корпус насоса изготовлен из специальной стали устойчивой к перепадам давления.
- Высокое и низкое давление, 2-х ступенчатая подача масла.
- Используйте насос в горизонтальном положении. При использовании в других положениях обратитесь к нам за консультацией.

Схема гидросистемы



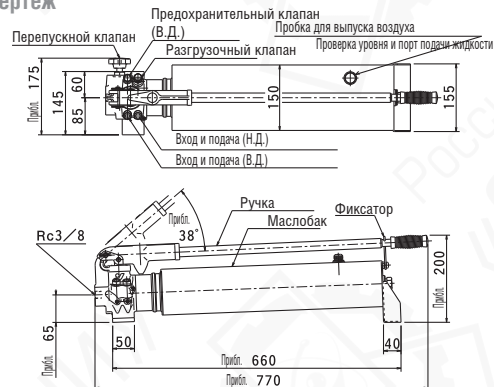
TWA-2.3

Габаритный чертёж



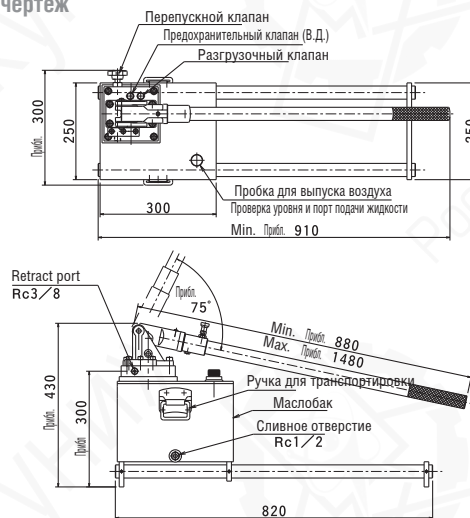
TWA-6

Габаритный чертёж



TWA-8

Габаритный чертёж



Характеристики

- Двухступенчатый насос большой производительности.
- Большой выбор рабочих жидкостей.
- Для больших домкратов.

Характеристики

Модель	Хар-ка	Объем масла (л)	Рабочее давление (МПа)		Подача масла (мл/ход штока)		Размер резьбового отв.	Вес прибл. (кг)
			Высокое (2-я ступень)	Низкое (1-я ступень)	Высокое (2-я ступень)	Низкое (1-я ступень)		
TWA-2.3		2.3	72		2	24	Rc3/8	13.8
TWA-6		6	72	3				19.5
TWA-8		8	72		9	90		57.0
TWA-8M		8	21	2	22			57.0

Примечание: используйте гидравлическое масло ISO VG10 или его эквивалент.

Насосы ручные серии TWAD (сброс низкого давления)

для домкратов двухстороннего действия

Особенности

- Корпус насоса изготовлен из специальной стали устойчивой к перепадам давления.
- Высокое и низкое давление, 2-х ступенчатая подача масла
- Используйте насос в горизонтальном положении. При использовании в других положениях обратитесь к нам за консультацией.

Номер модели

TWA D 0.9

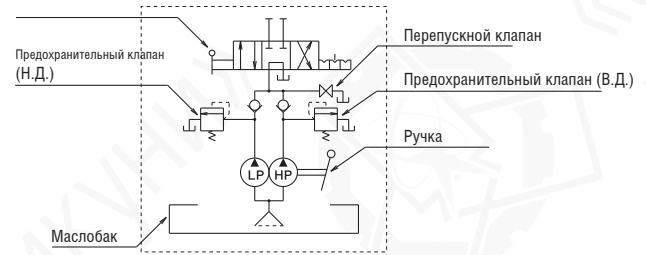
Ручной насос

С ручным распределителем

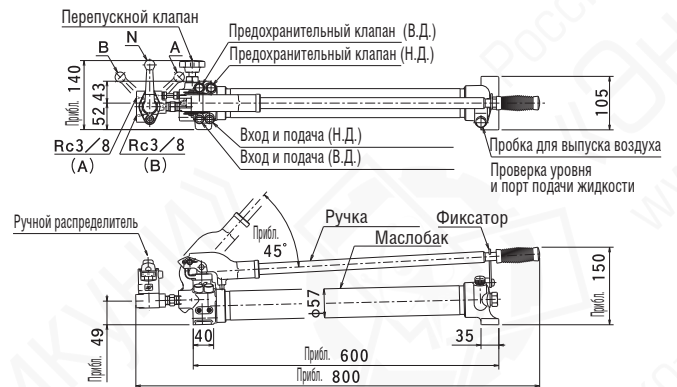
Объем масла (л)

Схема гидросистемы

Ручной распределитель

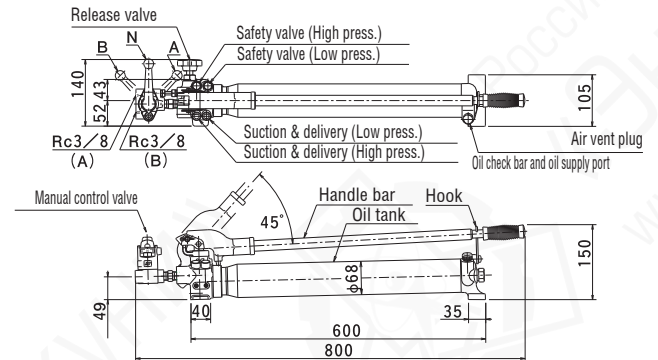


Габаритный чертеж



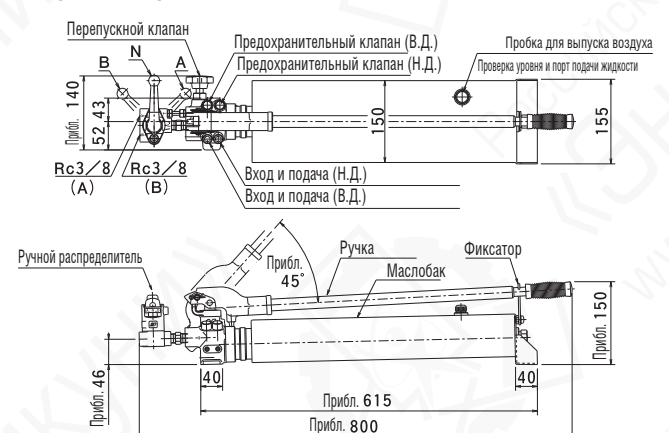
TWAD-0.9

Габаритный чертеж



TWAD-1.3

Габаритный чертеж



TWAD-4

Характеристики

Хар-ка Модель	Объем масла (л)	Рабочее давление (МПа)		Подача масла(мл/ ход штока)		Размер резьбового отв.	Вес прибл. (кг)
		Высокое (2-я ступень)	Низкое (1-я ступень)	Высокое (2-я ступень)	Низкое (1-я ступень)		
TWAD-0.9	0.9	72	3	2	11	Rc3/8	9.0
TWAD-1.3	1.3						10.0
TWAD-4	4						14.2

Примечание: используйте гидравлическое масло ISO VG10 или его эквивалент.

Насосы ручные серии TWAD (сброс низкого давления)

для домкратов двухстороннего действия

Особенности

- Корпус насоса изготовлен из специальной стали устойчивой к перепадам давления.
- Высокое и низкое давление, 2-х ступенчатая подача масла
- Используйте насос в горизонтальном положении. При использовании в других положениях обратитесь к нам за консультацией.

Номер модели

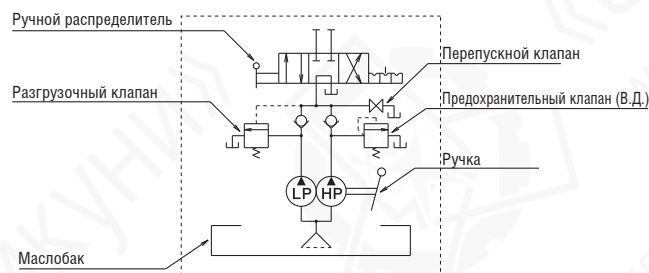
TWA D 2.3

Ручной насос

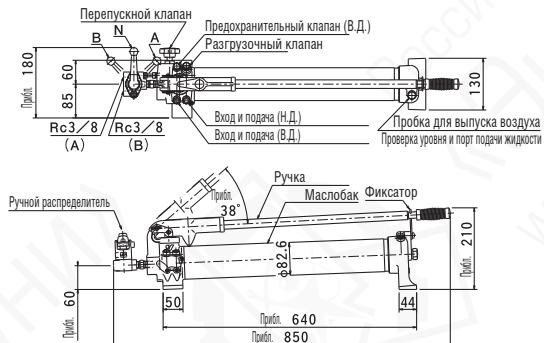
С ручным распределителем

Объем масла (л)

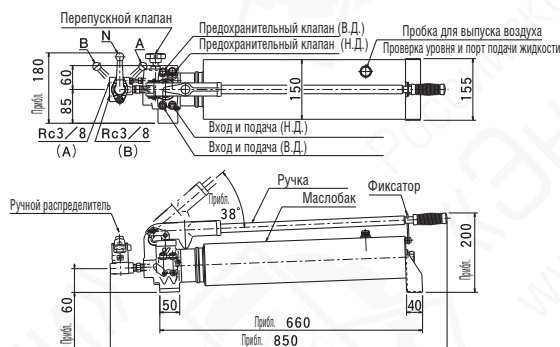
Схема гидросистемы



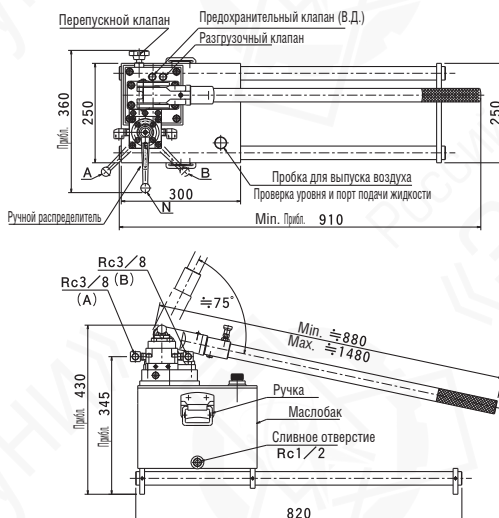
Габаритный чертеж



Габаритный чертеж



Габаритный чертеж



Особенности

- Двухступенчатый насос большой производительности.
- Большой выбор рабочих жидкостей.
- Для больших домкратов.

Характеристики

Хар-ка Модель	Объем масла (л)	Рабочее давление (МПа)		Подача масла (мл/ход штока)		Размер резьбового отв.	Вес прибр. (кг)
		Высокое (2-я ступень)	Низкое (1-я ступень)	Высокое (2-я ступень)	Низкое (1-я ступень)		
TWAD-2.3	2.3	72	3	2	24	Rc3/8	14.8
TWAD-6	6	72	3	2	24		20.5
TWAD-8	8	72	2	9	90		59
TWAD-8M	8	21	2	22	90		59

Примечание: используйте гидравлическое масло ISO VG10 или его эквивалент.

Насосы ручные серия LTWA , облегченная конструкция

для домкратов одностороннего действия

Особенности

- Легкая конструкция, устойчивая к коррозии.
- Части корпуса маслобака, которые не подвергаются воздействию давления, крепление ручки, стойки и другие части выполнены из алюминия.

Номер модели

LTWA—0.7

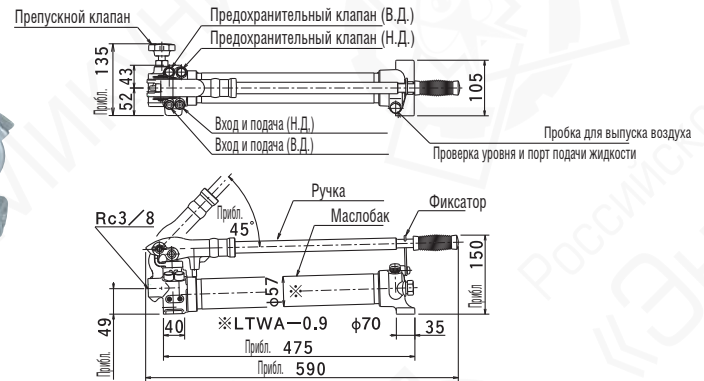
Ручной насос

Объем масла (л)



LTWA—0.7

Габаритный чертеж



Характеристики

Хар-ка Модель	Объем масла (л)	Рабочее давление (МПа)		Подача масла (мл/ход штока)		Размер резьбового отв.	Вес прибр. (кг)
		Высокое (2-я ступень)	Низкое (1-я ступень)	Высокое (2-я ступень)	Низкое (1-я ступень)		
LTWA—0.7	0.7	72	1	2	11	Rc3/8	5.5
LTWA—0.9	0.9						5.9

Насос ножной серия FPA

для домкратов одностороннего действия

Особенности

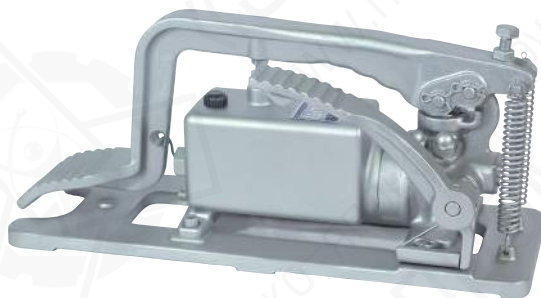
- Управляется при помощи педали, во время работы руки свободны
- Части корпуса маслобака, которые не подвергаются воздействию давления, крепление ручки, стойки и другие части выполнены из алюминия.
- Соблюдайте осторожность при эксплуатации, избегайте перегрузок.

Номер модели

FPA—0.5

Ножной насос

Объем масла (л)



FPA—0.5

Габаритный чертеж

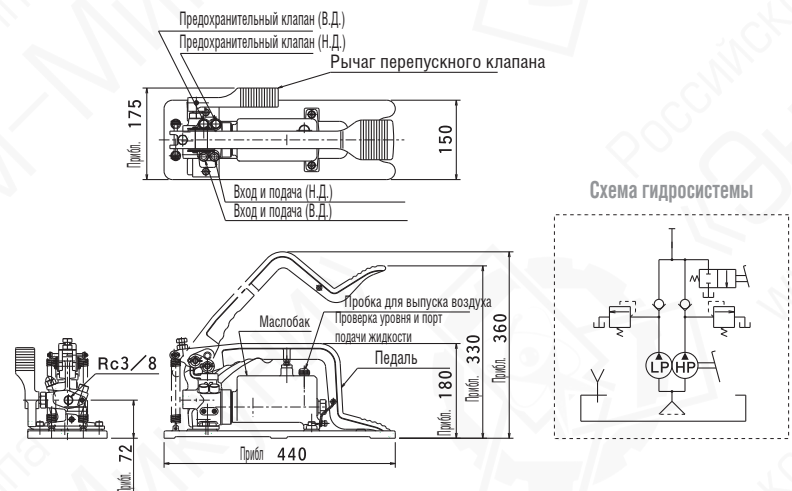
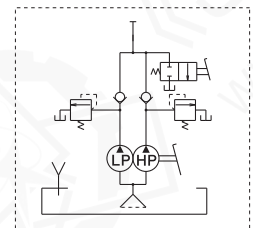


Схема гидросистемы



Характеристики

Хар-ка Модель	Объем масла (л)	Рабочее давление (МПа)		Подача масла (мл/ход штока)		Размер резьбового отв.	Вес прибр. (кг)
		Высокое (2-я ступень)	Низкое (1-я ступень)	Высокое (2-я ступень)	Низкое (1-я ступень)		
FPA—0.5	0.5	72	1	2	11	Rc3/8	7.0

Схема частей ручных насосов

Номер модели

TWA-0.3 PRK

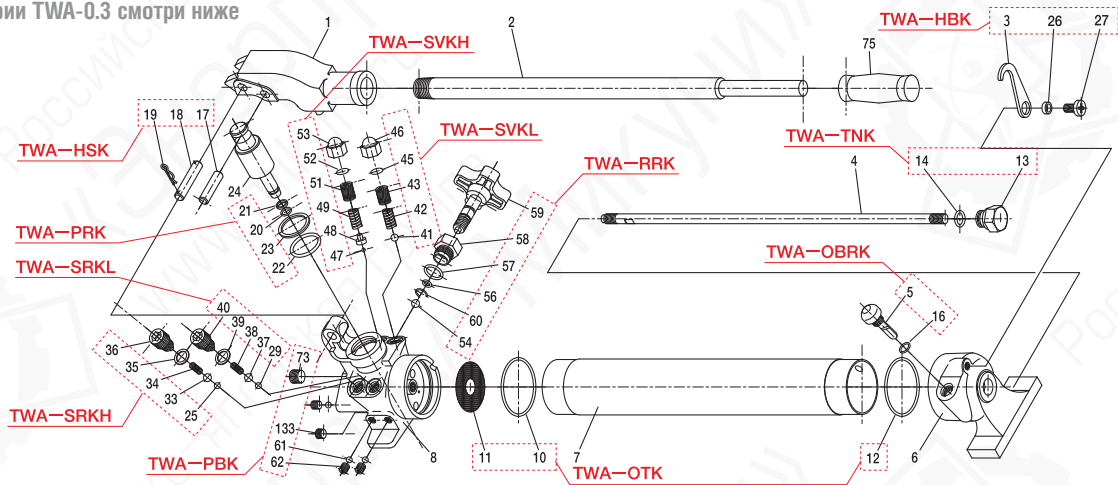
Серия насоса

Обозначение узла в сборе

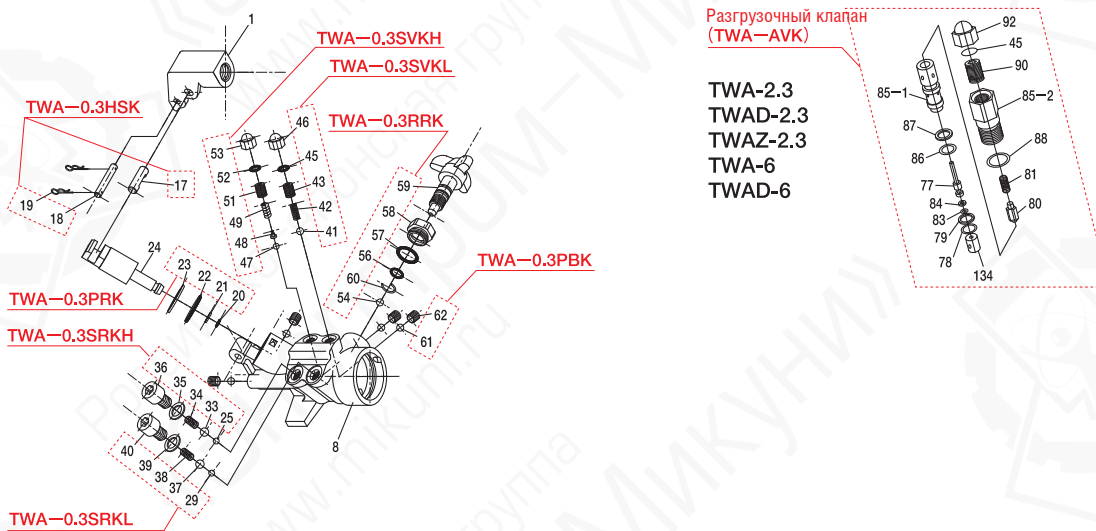
Названия частей смотри на следующей странице

Чертеж частей насосов серий TWA, LTWA и TWAD

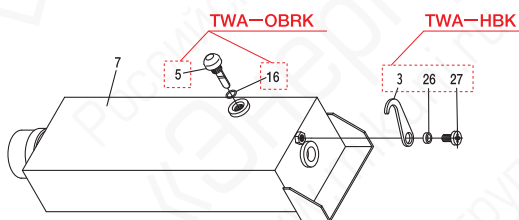
※ Для насоса серии TWA-0.3 смотри ниже



Чертеж частей для TWA-0.3



Чертеж частей маслобака для насосов серий TWA-4, TWA-6, TWAD-4, TWAD-6



TWA

Узел в сборе	Номера частей
TWA-PRK	20·21·22·23
TWA-RRK	54·56·57·58·59·60
TWA-SRKH	25·33·34·35·36
TWA-SRKL	29·37·38·39·40
TWA-OBRK	5·16
TWA-SVKL	41·42·43·45·46
TWA-SVKH	47·48·49·51·52·53
TWA-PBK	61·62·73·133
TWA-OTK	10·11·12
TWA-HBK	3·26·27
TWA-TNK	13·14
TWA-HSK	17·18·19
TWA-AVK	Указано выше

Части продаются в комплекте (узел в сборе)

Примечание) TWA-PBK: только для TWA-0.3 No.61-62

Список частей ручных насосов

Серии TWA • LTWA • TWAD

(названия частей одинаковы для всех насосов)

No.	Название части	Кол-во	TWA -0,3	TWA -0,7	TWA -0,9	TWA -1,3	TWA -2,3	TWA -4	TWA -6	LTWA -0,7	LTWA -0,9	No.	Название части	Кол-во	TWA -0,3	TWA -0,7	TWA -0,9	TWA -1,3	TWA -2,3	TWA -4	TWA -6	LTWA -0,7	LTWA -0,9	
1	Муфта для крепления ручки	1	○	○	○	○	○	○	○	○	○	42	Пружина	1	○	○	○	○	—	○	—	○	○	
2	Ручка	1	○	○	○	○	○	○	○	○	○	43	Регулировочный винт	1	○	○	○	○	—	○	—	○	○	
3	Фиксатор	1	○	○	○	○	○	○	○	○	○	45	Кольцо уплотнительное (O-ring)	1	S9	S12,5	S12,5	S12,5	S12,5	S12,5	S12,5	S12,5	S12,5	S12,5
4	Шток	1	○	○	○	○	○	—	—	○	○	46	Колпачок	1	○	○	○	○	—	○	—	○	○	
5	Щуп для контроля масла	1	○	○	○	○	○	○	○	○	○	47	Стальной шарик	1	φ5	φ3,5	φ3,5	φ3,5	φ3,5	φ3,5	φ3,5	φ3,5	φ3,5	φ3,5
6	Кронштейн бака	1	○	○	○	○	○	—	—	○	○	48	Фиксатор шарика	1	○	○	○	○	○	○	○	○	○	○
7	Бак	1	○	○	○	○	○	○	○	○	○	49	Пружина	1	○	○	○	○	○	○	○	○	○	○
8	Корпус насоса	1	○	○	○	○	○	○	○	○	○	51	Регулировочный винт	1	○	○	○	○	○	○	○	○	○	○
10	Кольцо уплотнительное (O-ring)	1	G40	G55	G55	G55	G75	G55	G75	G55	G55	52	Кольцо уплотнительное (O-ring)	1	S9	S12,5	S12,5	S12,5	S12,5	S12,5	S12,5	S12,5	S12,5	S12,5
11	Фильтр	1	○	○	○	○	○	○	○	○	○	53	Колпачок	1	○	○	○	○	○	○	○	○	○	○
12	Кольцо уплотнительное (O-ring)	1	G40	G55	G55	G60	G80	—	—	G55	G55	54	Стальной шарик	1	φ6	φ8	φ8	φ8	φ8	φ8	φ8	φ8	φ8	φ8
13	Колпачковая гайка	1	○	○	○	○	○	—	—	○	○	56	Кольцо уплотнительное (O-ring)	1	No.7	No.7	No.7	No.7	No.7	No.7	No.7	No.7	No.7	No.7
14	Кольцо уплотнительное (O-ring)	1	P11	P12	P12	P12	P12	P12	P12	P12	P12	57	Кольцо уплотнительное (O-ring)	1	P16	P16	P16	P16	P16	P16	P16	P16	P16	P16
16	Кольцо уплотнительное (O-ring)	1	P10	P10	P10	P10	P10	P10	P10	P10	P10	58	Гайка сальника	1	○	○	○	○	○	○	○	○	○	○
17	Штифт	1	○	○	○	○	○	○	○	○	○	59	Ручка перепускного клапана	1	○	○	○	○	○	○	○	○	○	○
18	Штифт	1	○	○	○	○	○	○	○	○	○	60	Кольцо защитное	1	—	○	○	○	—	○	—	○	○	○
19	Штифт	2	5	8	8	8	8	8	8	8	8	61	Стальной шарик	(3)	φ6	φ6	φ6	φ6	φ6	φ6	φ6	φ6	φ6	φ6
20	Кольцо уплотнительное (O-ring)	1	P6	P9	P9	P9	P9	P9	P9	P9	P9	62	Винт без головки	(3)	M8x8	M8x8	M8x8	M8x8	M8x8	M8x8	M8x8	M8x8	M8x8	M8x8
21	Кольцо подпорное	1	P6	P9	P9	P9	P9	P9	P9	P9	P9	73	Пробка	1	—	○	○	○	—	○	—	○	○	
22	Кольцо уплотнительное (O-ring)	1	No.16	P28	P28	P28	P40	P28	P40	P28	P28	75	Ручка резиновая	1	○	○	○	○	○	○	○	○	○	○
23	Кольцо подпорное	1	No.16	P28	P28	P28	P40	P28	P40	P28	P28	77	Тарельчатый клапан	1	—	—	—	—	○	—	○	—	—	—
24	Плунжер	1	○	○	○	○	○	○	○	○	○	78	Кольцо уплотнительное (O-ring)	1	—	—	—	—	P10	—	P10	—	—	—
25	Шарик стальной	1	φ5	φ6	φ6	φ6	φ6	φ6	φ6	φ6	φ6	79	Кольцо подпорное	1	—	—	—	—	P10	—	P10	—	—	—
26	Кольцо промежуточное	1	○	○	○	○	○	○	○	○	○	80	Конусная задвижка	1	—	—	—	—	○	—	○	—	—	—
27	Винт с плоской головкой	1	○	○	○	○	○	○	○	○	○	81	Пружина	1	—	—	—	—	○	—	○	—	—	—
29	Шарик стальной	1	φ5	φ6	φ6	φ6	φ6	φ6	φ6	φ6	φ6	83	Кольцо уплотнительное (O-ring)	1	—	—	—	—	P3	—	P3	—	—	—
33	Шарик стальной	1	φ7,2	φ8	φ8	φ8	φ8	φ8	φ8	φ8	φ8	84	Кольцо подпорное	1	—	—	—	—	P3	—	P3	—	—	—
34	Пружина	1	○	○	○	○	○	○	○	○	○	85	Клапан	1	—	—	—	—	○	—	○	—	—	—
35	Медная прокладка	1	○	○	○	○	○	○	○	○	○	86	Кольцо уплотнительное (O-ring)	1	—	—	—	—	P10A	—	P10A	—	—	—
36	Пробка	1	○	○	○	○	○	○	○	○	○	87	Кольцо подпорное	1	—	—	—	—	P10A	—	P10A	—	—	—
37	Шарик стальной	1	φ7,2	φ8	φ8	φ8	φ8	φ8	φ8	φ8	φ8	88	Кольцо уплотнительное (O-ring)	1	—	—	—	—	P15	—	P15	—	—	—
38	Пружина	1	○	○	○	○	○	○	○	○	○	90	Регулировочный винт	1	—	—	—	—	○	—	○	—	—	—
39	Медная прокладка	1	○	○	○	○	○	○	○	○	○	92	Колпачок	1	—	—	—	—	○	—	○	—	—	—
40	Пробка	1	○	○	○	○	○	○	○	○	○	133	Пробка	1	—	○	○	○	○	○	○	○	○	○
41	Шарик стальной	1	φ5,5	φ7,2	φ7,2	φ7,2	—	φ7,2	—	φ7,2	φ7,2	134	Кольцо промежуточное	1	—	—	—	—	○	—	○	—	—	—

Аксессуары для ручных насосов

Номер модели

TWA-0.7-M-4-PG-※-P

Серия насоса

Объем масла (л)

M: Коллектор с запорным клапаном

V: Коллектор (без запорного клапана)

Кол-во подключаемых домкратов

C кронштейном для манометра, манометр (100МПа)

K: с фитингом (B-6J)

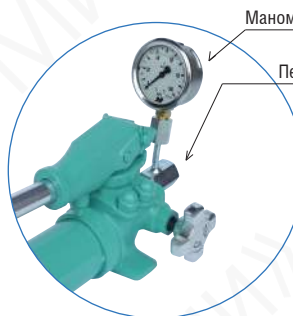
C: без фитинга (C-6J)

Нестандартная комплектация (Например: измерительная шкала в кН)

Ручной насос с манометром (для домкратов одностороннего действия)



TWA-0.7-PG



Манометр

Переходник для установки манометра

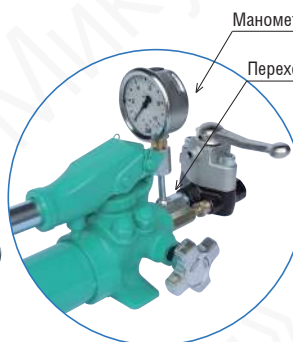
Варианты комбинаций

- Ручной насос TWA-0.7
- Манометр PGO-63×1000
- Переходник FGS-700-04
- Медная прокладка CPG-04

Ручной насос с манометром (для домкратов двухстороннего действия)



TWAD-0.9-PG



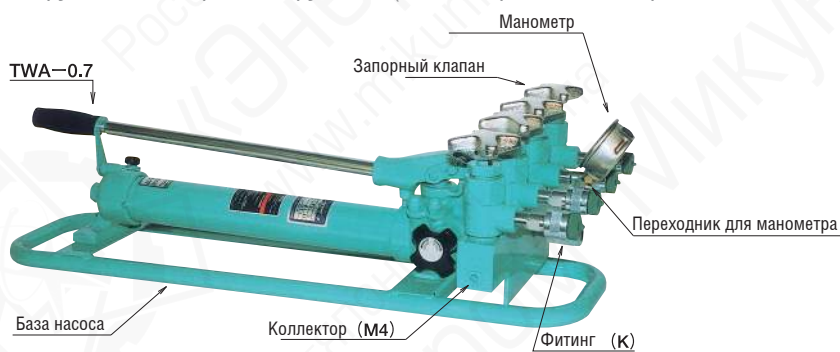
Манометр

Переходник для установки манометра

Варианты комбинаций

- Ручной насос TWAD-0.9
- Манометр PGO-63×1000
- Переходник FGS-700AD-04
- Медная прокладка CPG-04

Насос ручной с четырьмя патрубками (для домкратов одностороннего действия)



TWA-0.7-M4PGK

Манометр

Запорный клапан

TWA-0.7

Переходник для манометра

База насоса

Коллектор (M4)

Фитинг (K)

Варианты комбинаций

- Ручной насос TWA-0.7
- Коллектор DS6-4-V1
- Манометр PGO-63×1000
- Переходник FGS-700-04
- Медная прокладка CPG-04
- База насоса B-6J×4шт.
- Фитинг B-6J×4шт.

Насос ручной с двумя патрубками (для домкратов двухстороннего действия)



TWAD-1.3-M2K

TWAD-1.3

Запорный клапан

База насоса

Коллектор (M1)

Фитинг (K)

Варианты комбинаций

- Ручной насос TWAD-1.3
- Коллектор DW6-2-V1
- База насоса B-6J×4шт.
- Фитинг B-6J×4шт.

Бустерные пневматические насосы серии АВ

номер модели

АВ

2.5

бустерный пневматический насос

рабочая жидкость (л)

для домкратов одностороннего действия

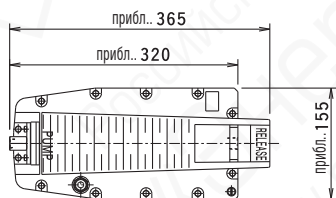
Особенности

- Допустимо подключение только пневматического рукава.
- Функции подача и сброс давления активируются при помощи педали.
- Маслобак изготовлен из прочной пластмассы.
- Компактный, легкий и удобный.



АВ—2.5

Габаритный чертеж



АВ—7.5

Габаритный чертеж

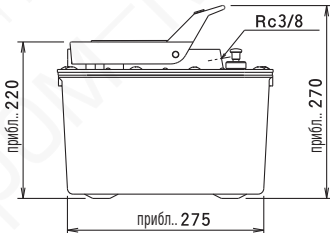
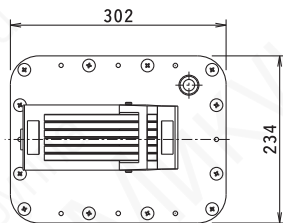
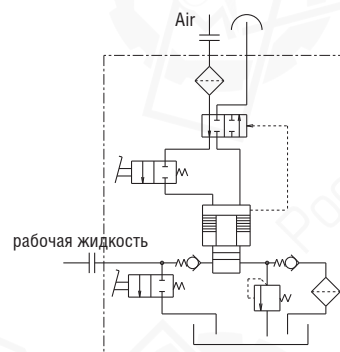


Схема гидросистемы



Части пневматического рукава



Примечание: (1) При нажатии на педаль со стороны «RELEASE», давление сбрасывается быстро.

Существует опасность падения груза, если нажать педаль со стороны «RELEASE» под нагрузкой.

(2) Не ослабляйте затяжку муфт, штекеров и рукавов когда насос нагнетает давление. В противном случае возможно падение грузов, разбрызгивание рабочей жидкости, разбрасывание деталей и т.д.

(3) Обратитесь к производителю, если хотите использовать насос вертикально или с домкратом двойного действия.

(4) Будьте осторожны при использовании насоса в местах, где температура воздуха выше 50С или присутствуют коррозионно- активные химикаты.

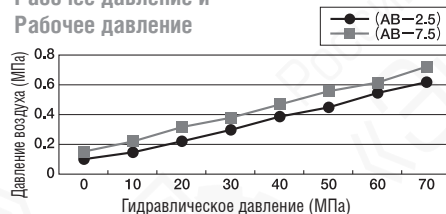
(5) Сразу после того, как насос будет установлен в системе, в ней могут появиться воздушные пробки, которые препятствуют нагнетанию давления.

Понажимайте на педаль со стороны «RELEASE» и кнопку «PUMP» (под педалью) в течение 15 секунд.

Характеристики

Хар-ки	Максимальный расход (МПа)	Максимальное рабочее давление (МПа)	Расход (мл/мин/70МПа)	Объем рабочей жидкости (л)	Вес прил. (кг)
АВ—2.5	max 0.8	70	150	2.1	6.8
АВ—7.5	max 1.0	70	150	7.2	13.6

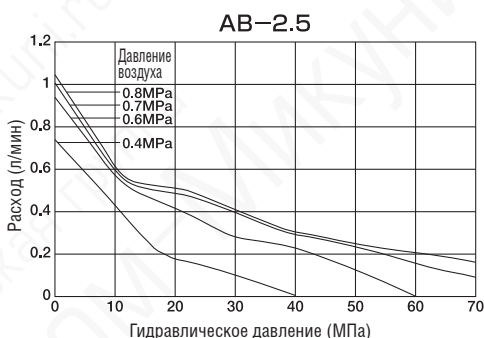
Рабочее давление и Рабочее давление



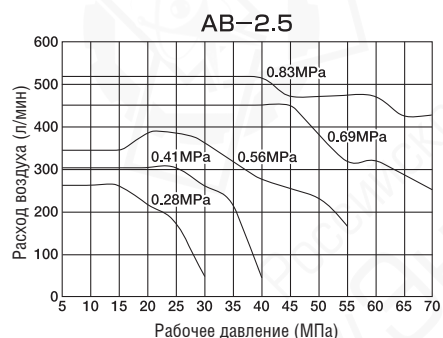
Производительность

Гидравлическое давление (МПа)	Мин. давление воздуха (МПа)	
	АВ—2.5	АВ—7.5
0	0.1	0.15
10	0.15	0.22
20	0.22	0.32
30	0.3	0.38
40	0.39	0.47
50	0.45	0.55
60	0.55	0.62
70	0.62	0.72

Производительность



Расход воздуха



Насос переносной с аккумуляторным приводом

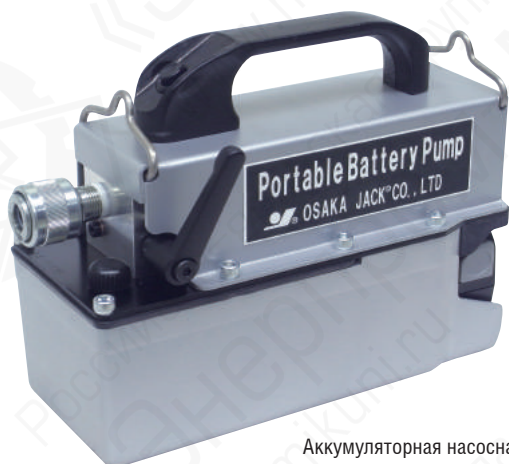
для домкратов одностороннего действия

Особенности

- **Легкий вес**
4,9 кг (вместе с аккумулятором). Для сравнения: ручные насосы TWA-0,7 весят 6,6 кг, LTWA-0,7 – 5,5 кг.
- **Компактный дизайн**
Аккумулятор не выступает за пределы корпуса. Маслобак и аккумулятор защищены алюминиевым корпусом, что уменьшает вероятность повреждений.
- **Не требуется всасывание воздуха**, так как в алюминиевый корпус встроены резервуар из резины. Также отсутствует необходимость открывать и закрывать всасывающие клапаны, поэтому нет нужды беспокоиться об утечке масла, попадания пыли вследствие человеческого фактора.
- **Использование в любом положении**
Насос можно использовать не только в горизонтальном положении, но также и в любом другом. Даже в перевернутом положении!
- **Изменяемый рычаг**
Можно изменять положение рычага клапана спуска давления.
- **Легко переносить**
При помощи плечевого ремня, входящего в комплект.
- **Низкий уровень шума**
Уровень шума: 70 дБ, как с нагрузкой, так и без.
- **Манометр (опция)**
Через адаптер может быть установлен манометр на 63мм.

Характеристики

- Продолжительность работы от аккумулятора (полная зарядка)
С гидравлическим домкратом E23S5 - 50 циклов.
※ Данные для аккумулятора 3Ah.



Аккумуляторная насосная станция
Osaka Jack PBP-0,6 (Япония)



Аккумуляторная батарея (DC14.4V)
HITACHI : BSL 1430 (оригинал)



Быстрозарядное устройство
HITACHI : UC 18YSL2 (оригинал)

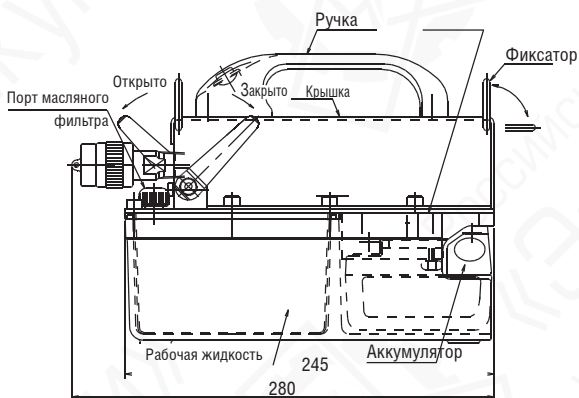
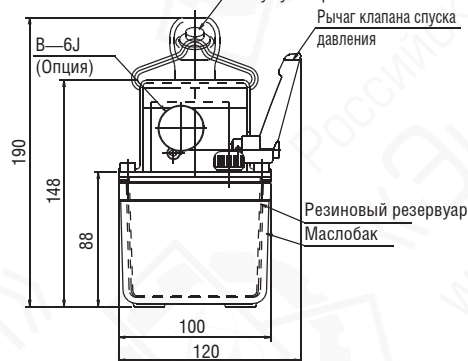
Номер модели	PBP	0.6	B	3	1	R1
Аккумуляторный насос						
Объем масла (л)						
Фитинг:	Без маркировки= без фитинга, B = B-6J, C = C-6J					
Аккумулятор:	3 = 3Ah, 5 = 5Ah,					
Без маркировки = без аккумулятора, 1 = 1 аккумулятор., 2 = 2 аккумулятора						
Зарядное устройство: без маркировки = без зарядного устройства, 1 = 1pc						

Портативный



Раздвинуть
поверхности

Подъем грузов
Кронштейн для крепления аккумулятора



※Насос модели PBP-0.6-B-31(с опциями)

Характеристики

Модель	Хар-ка	Рабочее давление (МПа)		Подача рабочей жидкости		Размер резьб. отверстия	Объем рабочей жидкости (мл)		Рабочая жидкость	Напряжение (В)	Вес (кг)
		Высокое	Низкое	Высокое давление	Низкое давление		Всего	Полезный			
PBP-0.6		MAX72	2	0.06	0.7	Rc3/8	680	600	ISO-VG10	DC14.4	4.9

Время зарядки аккумулятора		
Емкость (ампер-час)	Время (мин)	Напряжение (В)
3.0	прибл. 22	AC:100
5.0	прибл. 35	

Примечания: ① В данном насосе не установлен датчик давления. При установленном давлении 72 МПа ограничивайте время работы насоса.
② Соблюдайте меры предосторожности при эксплуатации данного оборудования, т.к. несмотря на то, что аккумулятор закрыт крышкой, попадание воды для него опасно.
③ Используйте только аккумуляторы напряжением 14.4В постоянного тока.

Компактная насосная станция с электроприводом серия NEX

для домкратов одностороннего действия

Номер модели **NEX-2JG**

Серия NEX

Используемый объем масла (л)

J: Перепускной клапан
 E: Тарельчатый клапан для насоса одностороннего действия
 G: С манометром с переключателем давления
 GS: С манометром и переключателем давления

Применение

- Небольшой гидравлический насос с электрическим приводом на 220В, имеет легкий вес и удобен для транспортировки.
- Предназначен для привода гидравлического инструмента: перфораторов, резаков, трубогибов и прессов.
- Модель NEX-2J предназначена для подъема и опускания тяжелых грузов. Для этих целей не используйте насосную станцию NEX-2E.
- Для облегчения веса в серии NEX используются коллекторные электродвигатели. Для непрерывной работы используйте гидравлические насосы серии G.

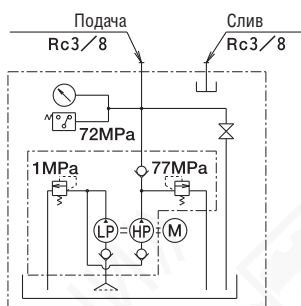


NEX-2JGS (Перепускной клапан)

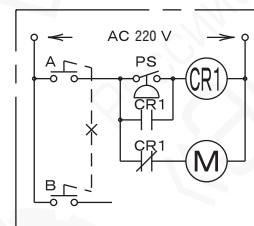
Правила работы

- Закройте перепускной клапан, а затем нажмите кнопку А для запуска электродвигателя и подачи масла.
- Отпустите кнопку А - электродвигатель остановится. Домкрат останется под давлением.
- Откройте перепускной клапан, чтобы домкрат вернулся в исходное положение.

Схема гидросистемы



Электрическая схема

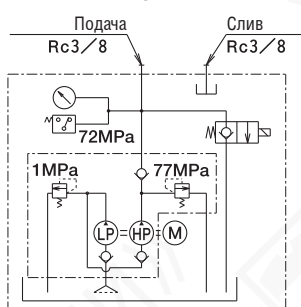


NEX-2EGS (Электромагнитный клапан)

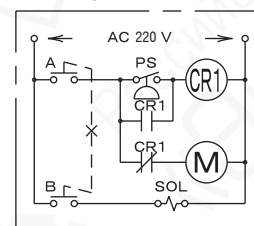
Правила работы

- Нажмите кнопку А для запуска электродвигателя и подачи давления на домкрат
- Отпустите кнопку А - электродвигатель остановится. Домкрат останется под давлением.
- Нажмите кнопку В чтобы вернуть домкрат в исходное положение

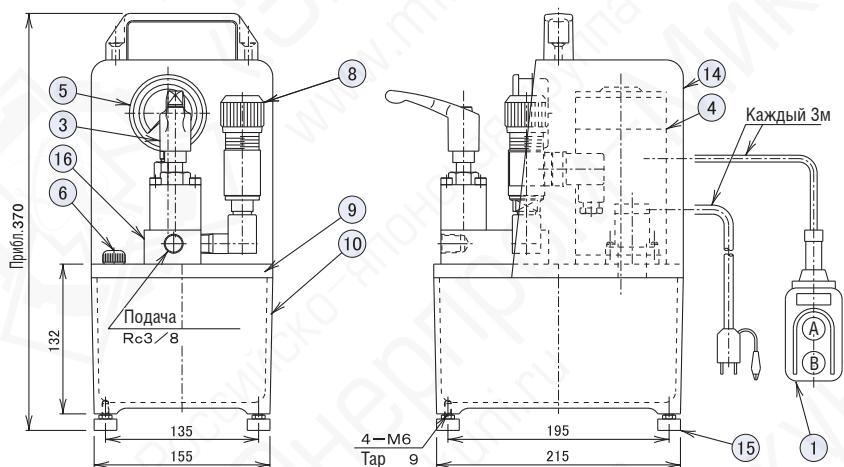
Схема гидросистемы



Электрическая схема



Габаритный чертеж



Список частей

No.	Название частей	Кол-во	No.	Название частей	Кол-во
1	Переключатель	1	9	Плита	1
3	Перепускной клапан	1	10	Объем резервуара	1
4	Электродвигатель	1	14	Крышка	1
5	Манометр	1	15	Резиновые ножки	4
6	Пробка для выпуска воздуха (порт подачи жидкости)	1	16	Распределитель	1
8	Датчик давления	1	17	Реле мощности	1

Характеристики

Модель	Хар-ки	Рабочее давление (МПа)		Подача масла (л/мин)		Электродвигатель		Гидравлическое масло (л)		Вес прил. (кг)				Размер резьбового отверстия
		Высокое давление	Низкое давление	Высокое давление	Низкое давление	Мощность кВт	Напряжение (В)	Используемый	Требуется	—	G	S	GS	
NEX-2J※		72	1	0.2	2	0.35	Однофазный 220 В	2	2.5	13.0	13.3	13.4	13.7	Rc3/8
NEX-2E※										13.5	13.8	13.9	14.2	

Примечания. ① Значения подачи масла при частоте 50/60Гц совпадают. ② Гидравлическое масло ISO-L-HV-VG15 или эквивалент.

Компактная насосная станция с электрическим приводом серии NEX-2

для домкратов двухстороннего действия

Номер модели **NEX-2DGS**

Серия NEX

Используемый объем масла (л)

D: Ручной клапан для двухстороннего действия
K: Тарельчатый клапан для двухстороннего действия

G: С манометром S: С переключателем давления
GS: С манометром и переключателем давления

Применение

- Небольшой гидравлический насос с электрическим приводом на 220В, имеет легкий вес и удобен для транспортировки.
- Предназначен для привода гидравлического инструмента: перфораторов, резаков, трубогибов и прессов.
- Модель NEX-2J предназначена для подъема и опускания тяжелых грузов. Для этих целей не используйте насосную станцию NEX-2E.
- Для облегчения веса в серии NEX используются коллекторные электродвигатели. Для непрерывной работы используйте гидравлические насосы серии G.

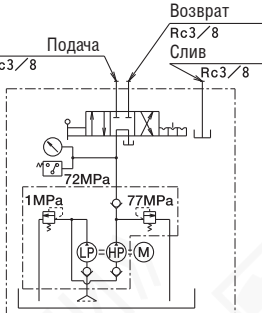


NEX-2DGS (Ручной распределитель)

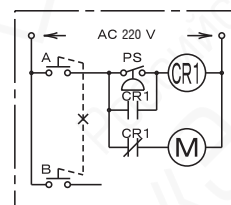
Правила работы

- Закройте перепускной клапан, а затем нажмите кнопку А для запуска электродвигателя и подачи масла.
- Отпустите кнопку А - электродвигатель остановится. Домкрат останется под давлением.
- Откройте перепускной клапан, чтобы домкрат вернулся в исходное положение.

Схема гидросистемы



Электрическая схема

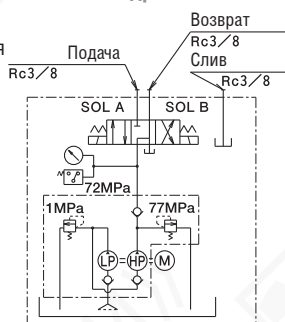


NEX-2KGS (Электромагнитный клапан)

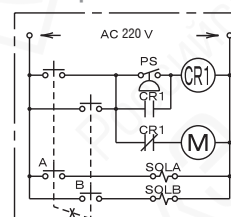
Правила работы

- Нажмите кнопку А для запуска электродвигателя и подачи давления на домкрат.
- Отпустите кнопку А - электродвигатель остановится. Домкрат останется под давлением.
- Нажмите кнопку В чтобы вернуть домкрат в исходное положение.

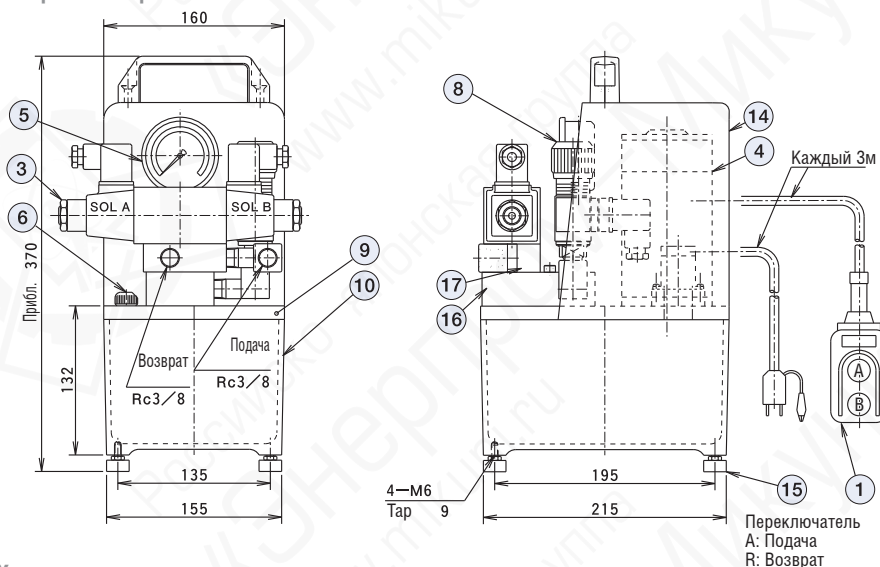
Схема гидросистемы



Электрическая схема



Габаритный чертеж



Список частей

№.	Название частей	Кол-во	№.	Название частей	Кол-во
1	Переключатель	1	9	Плита	1
3	Электромагнитный клапан	1	10	Объем резервуара	1
4	Электродвигатель	1	14	Крышка	1
5	Манометр	1	15	Резиновые ножки	4
6	Пробка для выпуска воздуха (порт поддачи жидкости)	1	16	Распределитель	1
8	Датчик давления	1	17	Реле мощности	1

Характеристики

Хар-ки	Рабочее давление (МПа)		Подача масла (л/мин)		Электродвигатель		Гидравлическое масло (л)		Вес прил. (кг)				Размер резьбового отверстия
	Высокое давление	Низкое давление	Высокое давление	Низкое давление	Мощность кВт	Напряжение (В)	Используемый	Требуется	—	G	S	GS	
NEX-2D*	72	1	0.2	2	0.35	Однофазный 220В	2	2.5	13.5	14.0	14.0	14.5	Rc3/8
NEX-2K*									15.3	15.6	15.7	16.0	

Примечания. ① Значения подачи масла при частоте 50/60Гц совпадают. ② Гидравлическое масло ISO-L-HV-VG15 или эквивалент.

Электрические насосы серии G

для домкратов одностороннего действия



GH1/2-J

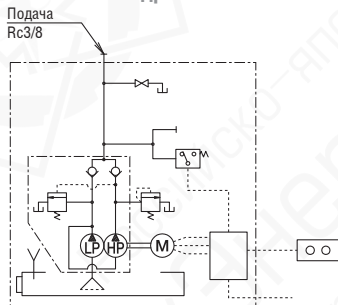
Правила работы

- Закройте перепускной клапан. Нажмите кнопку А для запуска электродвигателя и подачи давления на домкрат.
- Отпустите кнопку А - электродвигатель остановится. Домкрат останется под давлением.
- Откройте перепускной клапан, чтобы домкрат вернулся в исходное положение.

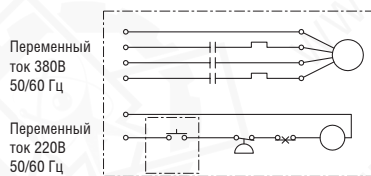
Примечания:

- 1 Выбор электродвигателя и электрической схемы после консультации.
- 2 Несмотря на то, что установлен понижающий трансформатор, требуется отдельный источник питания для работы цепи.

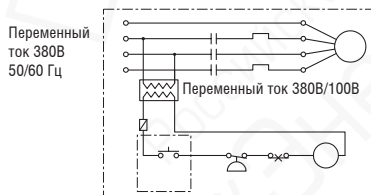
Схема гидросистемы



Электрическая схема



Электрическая схема с понижающим трансформатором



GH1/2-G

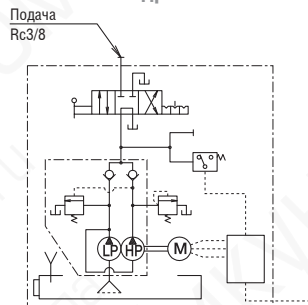
Правила работы

- Поверните переключатель, чтобы включить электродвигатель.
- Положения ручного переключателя:
ADVANCE - запуск электродвигателя.
NEUTRAL - отключение насоса.
RETRACT - возврат домкрата в исходное положение.
- Модель GH1/2-G HE предназначена для подъема и опускания тяжелых грузов. Для этих целей мы рекомендуем использовать насосную станцию GH1/2-J.

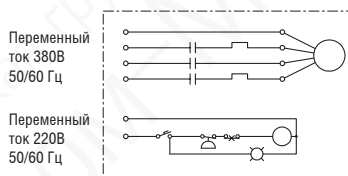
Примечания:

- 1 Выбор электродвигателя и электрической схемы после консультации.
- 2 Несмотря на то, что установлен понижающий трансформатор, требуется отдельный источник питания для работы цепи.

Схема гидросистемы



Электрическая схема

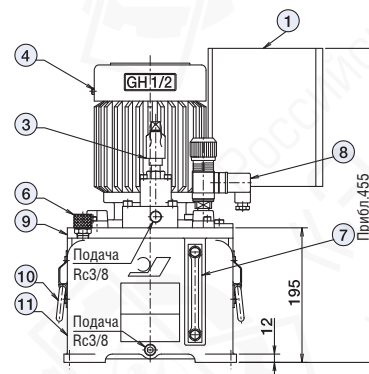
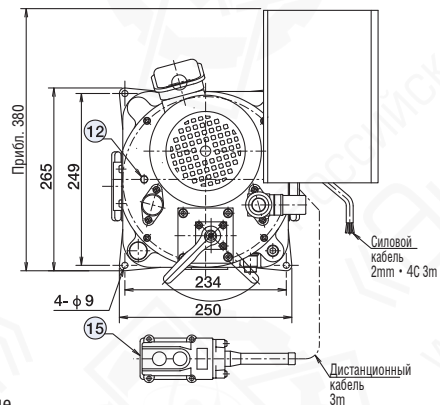


Электрическая схема с понижающим трансформатором



Номер модели	GH	1/2	J	A	3.8
Серия G					
Мощность в л.с.					
J: Перепускной клапан					
G: Ручной распределитель					
A: С понижающим трансформатором					
B: Без понижающего трансформатора					
Напряжение					

Габаритный чертеж с понижающим трансформатором



GH1/2- Переключатель
A: Подача

Список частей

№	Название частей	Кол-во	№	Название частей	Кол-во
1	Магнитный переключатель	1	6	Пробка для выпуска воздуха (порт подачи жидкости)	1
2	Переключатель ON/OFF (только для GH1/2-G)	1	7	Указатель уровня масла	1
3	Клапан Н: перепускной Г: ручной	1	8	Переключатель	1
4	Электродвигатель	1	9	Плита	1
5	Манометр (опция)	1	10	Ручка	2
			11	Объем резервуара	1
			12	Предохранительный клапан	1
			15	Переключатель	1

Опции

- Манометр (PGO-63X1000)
- Понижающий трансформатор

Характеристики

Хар-ки Модель	Рабочее давление (МПа)		Производительность (л/мин)		Электродвигатель (60/50 Гц)				Гидравлическое масло (л)		Вес прил. (кг) 3 фазы	Размер резьбового отверстия Rc3/8
	Высокое давление	Низкое давление	Высокое давление	Низкое давление	Мощность (кВт)	Изоляция	Полюс	Кол-во об/мин	Напряжение	Используется		
GH1/2*-J	72	5	0.35	2.4	0.4	E	4	1800	3 фазы 380В	5	8	40
GH1/2*-G			0.29	2.0				1500				41

Примечания. 1 Значения производительности и кол-во об/мин при частоте 60Гц указаны справа, при частоте 60Гц- слева. 2 Гидравлическое масло: ISO-L-HV-VG32 или эквивалент.

Электрические насосы серии G

для домкратов одностороннего действия



GH1/2—E (Электромагнитный клапан)



GH1/2—F (Электромагнитный клапан)

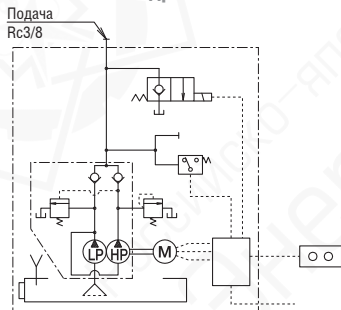
Правила работы

- Закройте перепускной клапан, а затем нажмите кнопку А для запуска электродвигателя и подачи масла.
- Когда вы отпустите кнопку А, электродвигатель остановится. Домкрат останется под давлением и в том же положении.
- Откройте перепускной клапан, чтобы домкрат вернулся в исходное положение.
- Модели -E и GH1/2-F НЕ предназначены для поднятия и опускания тяжелых грузов. Для этих целей мы рекомендуем использовать насосную станцию GH1/2-J.

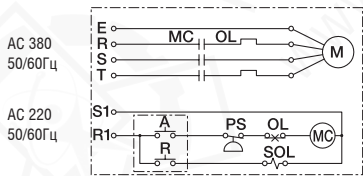
Примечания:

- 1 Выбор электродвигателя и электрической схемы после консультации.
- 2 Несмотря на то, что установлен понижающий трансформатор, требуется отдельный источник питания для работы цепи.

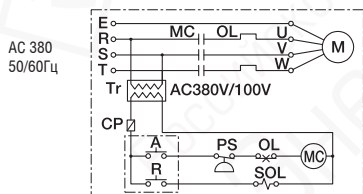
Схема гидросистемы



Электрическая схема



Электрическая схема с понижающим трансформатором



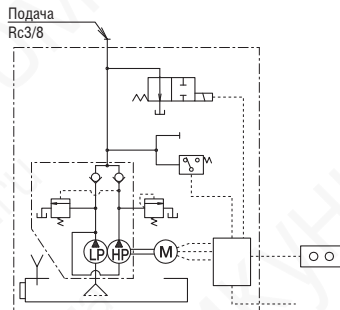
Правила работы

- Нажмите кнопку А для запуска электродвигателя и подачи масла.
- Отпустите кнопку А - электродвигатель остановится и домкрат вернется в исходное положение
- Модели -E и GH1/2-F НЕ предназначены для поднятия и опускания тяжелых грузов. Для этих целей мы рекомендуем использовать насосную станцию GH1/2-J.

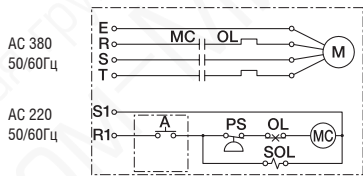
Примечания:

- 1 Выбор электродвигателя и электрической схемы после консультации.
- 2 Несмотря на то, что установлен понижающий трансформатор, требуется отдельный источник питания для работы цепи.

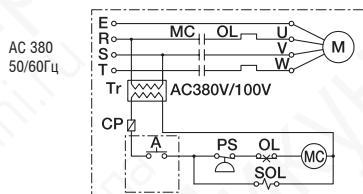
Схема гидросистемы



Электрическая схема



Электрическая схема с понижающим трансформатором



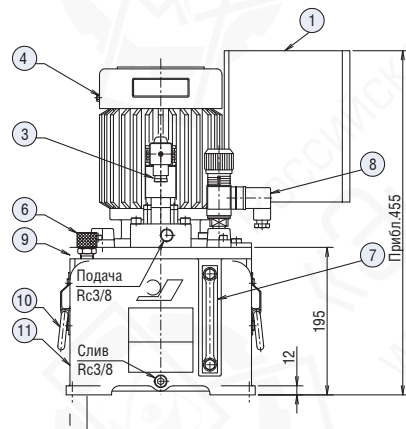
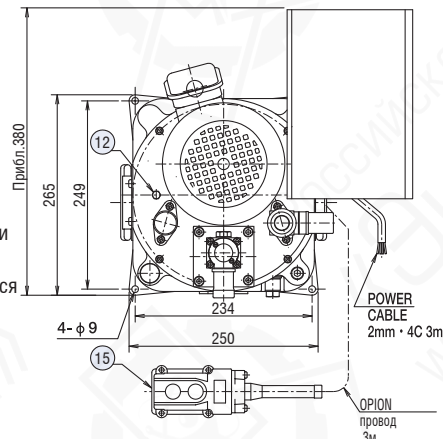
Номер модели **GH 1/2 — E — A 3.8**

Серия G

Мощность л.с.
 E: Электромагнитный клапан, с ф-цией остановки, с ф-цией поддержания давления
 F: Электромагнитный клапан, без ф-ции остановки, без ф-ции поддержания давления
 A: С понижающим трансформатором
 B: Без понижающего трансформатора

Напряжение

Габаритный чертеж с понижающим трансформатором



Переключатель
 GH1/2-E A: Подача
 R: Возврат
 GH1/2-F A: Подача

Список частей

No.	Название частей	Кол-во	No.	Название частей	Кол-во
1	Магнитный переключатель	1	7	Указатель уровня масла	1
3	Тарельчатый клапан	1	8	Переключатель	1
4	Электродвигатель	1	9	Плита	1
5	Манометр (Опция)	1	10	Ручка	2
6	Пробка для выпуска воздуха (Порт подачи жидкости)	1	11	Объем резервуара	1
			12	Предохранительный клапан	1
			15	Переключатель	1

Опции

- Манометр (PGO—63X1000)
- Понижающий трансформатор

Характеристики

Хар-ки	Рабочее давление (МПа)		Производительность (л/мин)		Электродвигатель (60/50 Гц)				Гидравлическое масло (л)		Вес прил. (кг)	Соединительный порт	
	Высокое давление	Низкое давление	Высокое давление	Низкое давление	Мощность (кВт)	Изоляция	Полюс	Кол-во об/мин	Напряжение	Используется			Требуется
Модель													
GH1/2—E	72	5	0.35	2.4	0.4	E	4	1800	3 фазы 380В	5	8	42	Rc3/8
GH1/2—F			0.29	2.0				1500					

Примечания. 1 Значения производительности и кол-во об/мин при частоте 60Гц указаны справа, при частоте 60Гц- слева. 2 Гидравлическое масло: ISO-L-HV-G32 или эквивалент.

Электрические насосы серии G

для домкратов двухстороннего действия



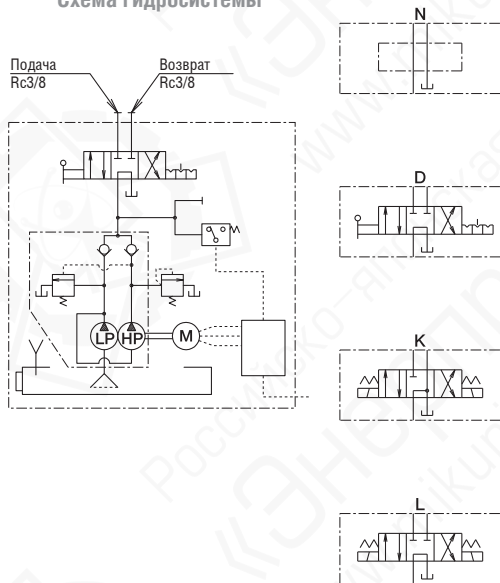
GH1/2—D



GH1/2—K

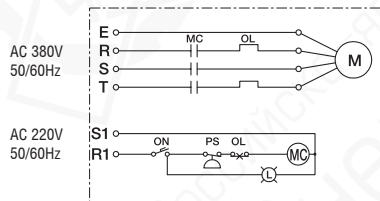
Примечания: ① Выбор электродвигателя и электрической схемы после консультации.
② Несмотря на то, что установлен понижающий трансформатор, требуется отдельный источник питания для работы цепи.

Схема гидросистемы

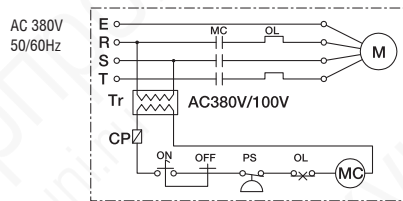


- Требуется отдельный распределительный клапан
- Управление распределительным клапаном при помощи ручного рычага.
- Электромагнитный распределительный клапан. Управляется при помощи электрического сигнала. Время срабатывания в течение 1 минуты. Для высокочастотного оборудования.
- Электромагнитный распределительный клапан. Управляется при помощи электрического сигнала. Время срабатывания в течение 30 минут. Для оборудования с частотой 15 раз/мин или менее.

Электрическая схема



Электрическая схема с понижающим трансформатором



Номер модели **GH 1/2 D A 3.8**

Серия G

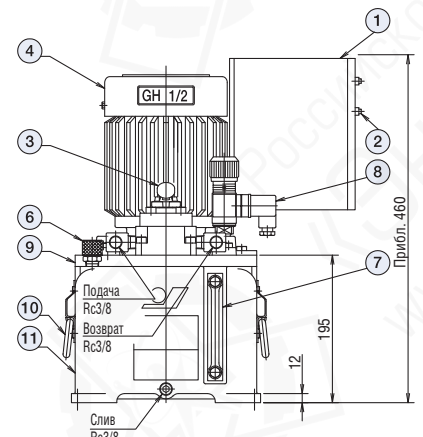
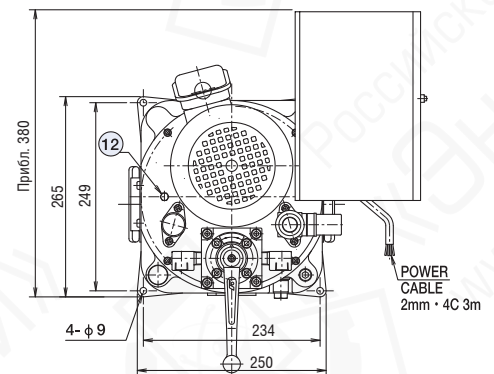
Мощность л.с.

N: С коллекторной плитой и датчиком давления
отдельный распределительный клапан
D: С ручным распред. клапаном и датчиком давления
K: С электромагнитным клапаном KSV и датчиком давления
(Для высокочастотного оборудования)
L: С электромагнитным клапаном OSLV и датчиком давления
(для широкого применения)

A: С понижающим трансформатором
B: Без понижающего трансформатора

Напряжение

Габаритный чертёж с понижающим трансформатором



Список частей

№.	Название частей	Кол-во	№.	Название частей	Кол-во
1	Магнитный переключатель	1	6	Пробка для выпуска воздуха (Порт подечи жидкости)	1
2	Переключатель ON/OFF	1	7	Указатель уровня масла	1
3	Клапан Распределитель D: Ручной распределитель K: Электромагн. клапан KSV L: Электромагн. клапан OSLV	1	8	Датчик давления	1
4	Электродвигатель	1	9	Плита	1
5	Манометр (опция)	1	10	Ручка	2
			11	Объем резервуара	1
			12	Предохранительный клапан	1

Опции

- Манометр (PGO—63X1000)
- Понижающий трансформатор

pecifications

Модель	Хар-ки		Производительность (л/мин)		Электродвигатель (60/50 Гц)				Гидравлическое масло (л)		Вес прикл. (кг)	Размер резьбового отверстия
	Высокое давление	Низкое давление	Высокое давление	Низкое давление	Мощность (кВт)	Изоляция	Полюс	Кол-во об/мин	Напряжение	Используется		
GH1/2※—N	72	5	0.35	2.4	0.4	E	4	1800	3 ph.	5	8	40
GH1/2※—D												41
GH1/2※—K												43
GH1/2※—L												54

Примечания. ① Значения производительности и кол-во об/мин при частоте 50Гц указаны справа, при частоте 60Гц- слева. ② Гидравлическое масло: напряжение по запросу.

Электрические насосы серии G

для домкратов одностороннего действия



GH1-J



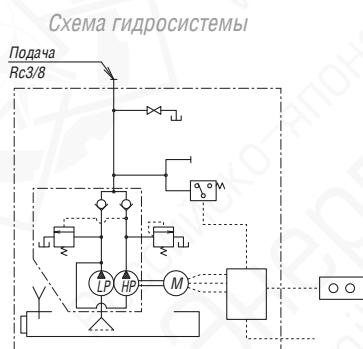
GH1-G

Правила работы

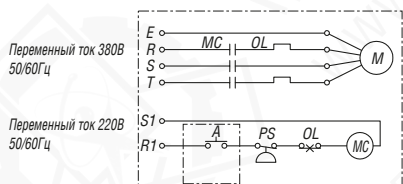
- Закройте перепускной клапан. Нажмите кнопку А для запуска электродвигателя и подачи масла.
- Когда вы отпустите кнопку А, электродвигатель остановится. Домкрат останется под давлением и в том же положении.
- Откройте перепускной клапан, чтобы домкрат вернулся в исходное положение.

Примечания

- 1 Выбор электродвигателя и электрической схемы после консультации.
- 2 Несмотря на то, что установлен понижающий трансформатор, требуется отдельный источник питания для работы цепи.

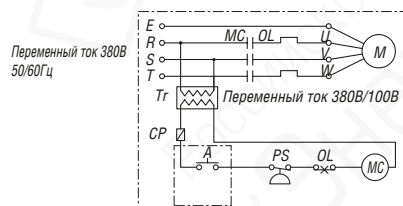


Электрическая схема



Переменный ток 380В
50/60Гц

Электрическая схема с понижающим трансформатором



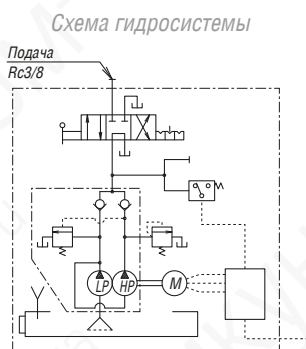
Переменный ток 380В
50/60Гц

Правила работы

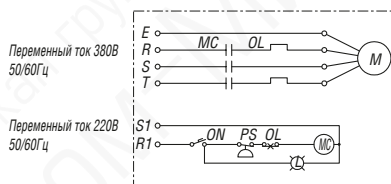
- Поверните переключатель, чтобы включить электродвигатель
- Положения ручного переключателя: ADVANCE – запуск электродвигателя. NEUTRAL – отключение насоса. RETRACT – возврат домкрата в исходное положение.
- Модель GH1-G НЕ предназначена для подъема и опускания тяжелых грузов. Для этих целей мы рекомендуем использовать насосную станцию GH1-J.

Примечания

- 1 Выбор электродвигателя и электрической схемы после консультации.
- 2 Несмотря на то, что установлен понижающий трансформатор, требуется отдельный источник питания для работы цепи.

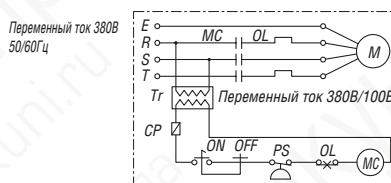


Электрическая схема



Переменный ток 380В
50/60Гц

Электрическая схема с понижающим трансформатором



Переменный ток 380В
50/60Гц

Номер модели

GH 1 J A 3.8

Серия G

Мощность л.с.

J: Перепускной клапан

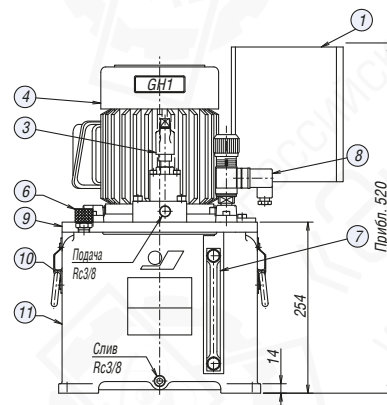
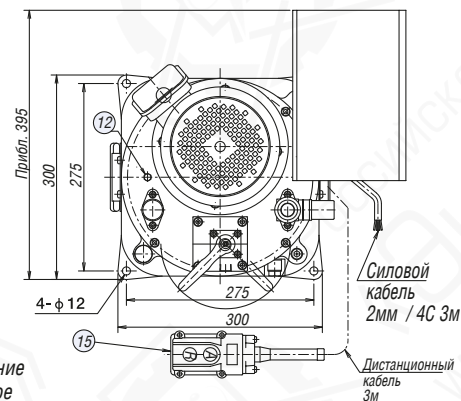
G: Ручной распределитель

A: С понижающим трансформатором

B: Без понижающего трансформатора

Напряжение

Габаритный чертеж с понижающим трансформатором



Список частей

№.	Название частей	Кол-во	№.	Название частей	Кол-во
1	Магнитный переключатель	1	6	Пробка для выпуска воздуха (Гидравлическое масло порт подачи)	1
2	Переключатель ON/OFF (только для GH1-G)	1	7	Гидравлическое маслодавачик	1
3	Клапан Н: Перепускной клапан Г: Ручной распределитель	1	8	Датчик давления	1
4	Электродвигатель	1	9	Плита	1
5	Манометр (опция)	1	10	Ручка	2
			11	Гидравлическое маслобак	1
			12	Предохранительный клапан	1

Опции

- Манометр (PGO-63X1000)
- Понижающий трансформатор

Характеристики

Хар-ки	Рабочее давление (МПа)		Производительность (л / мин)		Электродвигатель (50 / 60 Гц)				Гидравлическое масло (л)		Вес Прибл. (кг)	Размер резьбового отверстия	
	Высокое давление	Низкое давление	Высокое давление	Низкое давление	Мощность (кВт)	Изоляция	Полюс	кол-во об/мин	Напряжение	Используется			Требуется
GH1-J	72	7	0.6	4	0.75	E	4	1800	3 фазы 380 В	10	14	52	Rc3/8
GH1-G			0.5	3.3				1500				52	

Примечания. 1 Значения производительности и кол-во об/мин при частоте 50Гц указаны справа, при частоте 60Гц – слева. 2 Напряжение по запросу.

Электрические насосы серии G

для домкратов одностороннего действия



GH1-E



GH1-F

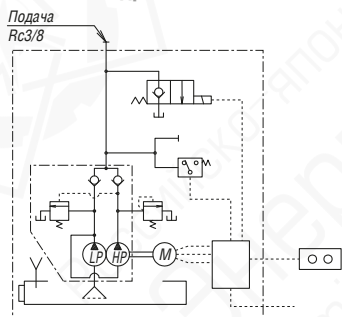
Правила работы

- Закройте перепускной клапан, а затем нажмите кнопку А для запуска электродвигателя и подачи масла.
- Когда вы отпустите кнопку А, электродвигатель остановится. Домкрат останется под давлением и в том же положении.
- Откройте перепускной клапан, чтобы домкрат вернулся в исходное положение.
- Модели GH1-E и GH1-F НЕ предназначены для подъема и опускания тяжелых грузов. Для этих целей мы рекомендуем использовать насосную станцию GH1-J.

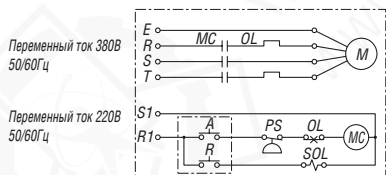
Примечания

- 1 Выбор электродвигателя и электрической схемы после консультации.
- 2 Несмотря на то, что установлен понижающий трансформатор, требуется отдельный источник питания для работы цепи.

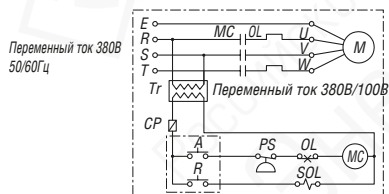
Схема гидросистемы



Электрическая схема



Электрическая схема с понижающим трансформатором



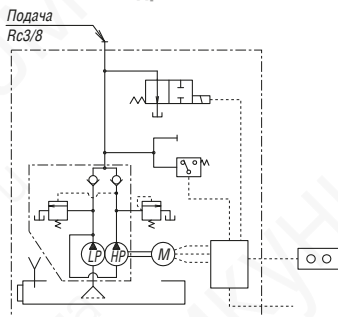
Правила работы

- Нажмите кнопку А для запуска электродвигателя и подачи масла.
- Отпустите кнопку А – электродвигатель остановится и домкрат вернется в исходное положение.
- Модели GH1-E и GH1-F НЕ предназначены для подъема и опускания тяжелых грузов. Для этих целей мы рекомендуем использовать насосную станцию GH1-J.

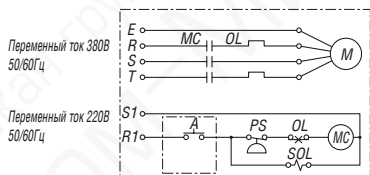
Примечания

- 1 Выбор электродвигателя и электрической схемы после консультации.
- 2 Несмотря на то, что установлен понижающий трансформатор, требуется отдельный источник питания для работы цепи.

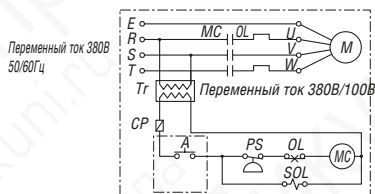
Схема гидросистемы



Электрическая схема



Электрическая схема с понижающим трансформатором



Номер модели

GH 1 E A 3.8

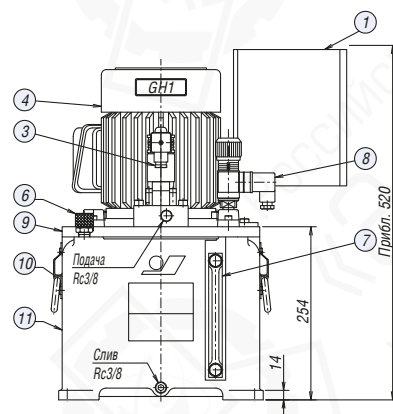
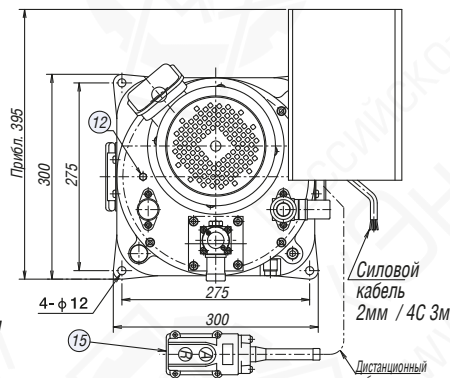
Серия G

Мощность л.с.

Электromagnитный клапан, с ф-цией остановки, с ф-цией поддержания давления
 Электromagnитный клапан, без ф-ции остановки, без ф-ции поддержания давления
 с понижающим трансформатором
 Без понижающего трансформатора

Напряжение

Габаритный чертеж с понижающим трансформатором



Переключатель
 GH1-E [Поддача
 Возврат
 GH1-F A: Advance

Список частей

№	Название частей	кол-во	№	Название частей	кол-во
1	Магнитный переключатель	1	7	Гидравлическое датчик масла	1
3	Тарельчатый клапан	1	8	Датчик давления	1
4	Электродвигатель	1	9	Плита	1
5	Манометр (опция)	1	10	Ручка	2
			11	Гидравлическое маслобак	1
6	Пробка для выпуска воздуха (Гидравлическое масло порт поддачи)	1	12	Предохранительный клапан	1
			15	Переключатель	1

Опции

- Манометр (PGO-63X1000)
- Понижающий трансформатор

Характеристики

Хар-ки	Рабочее давление (МПа)		Производительность (л/мин)		Электродвигатель (50 / 60 Гц)				Гидравлическое масло		Вес Прибл. (кг)	Размер резьбового отверстия	
	Высокое давление	Низкое давление	Высокое давление	Низкое давление	Мощность (кВт)	Изоляция	Полюс	кол-во об/мин	Напряжение	Используется			Требуется
GH1-E	72	7	0,6	4	0,75	E	4	1800	3 фазы 380 В	10	14	51	Rc3/8
GH1-F			0,5	3,3				1500				52	

Примечания. 1 Значения производительности и кол-во об/мин при частоте 50Гц указаны справа, при частоте 60Гц – слева. 2 Гидравлическое масло: ISO-L-HV-VG32 или эквивалент.

Электрические насосы серии G

для домкратов двухстороннего действия



GH1-D



GH1-K

Номер модели **GH 1 D A 3.8**

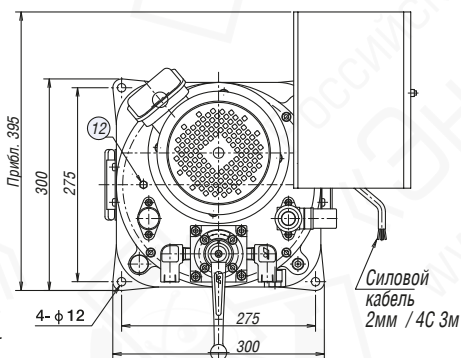
Серия **G**

Мощность л.с. **3.8**

N: С блоком портов и датчиком давления (отдельный распределительный клапан)
 D: С ручным распределительным клапаном и датчиком давления
 K: С электромагнитным клапаном KSV и датчиком давления
 (Для высокочастотного оборудования)
 L: С электромагнитным клапаном OSLV и датчиком давления (Для широкого применения)
 A: С понижающим трансформатором
 B: Без понижающего трансформатора

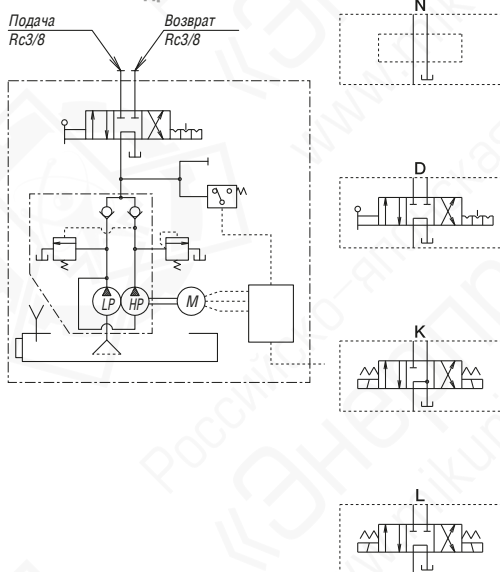
Напряжение

Габаритный чертеж с понижающим трансформатором

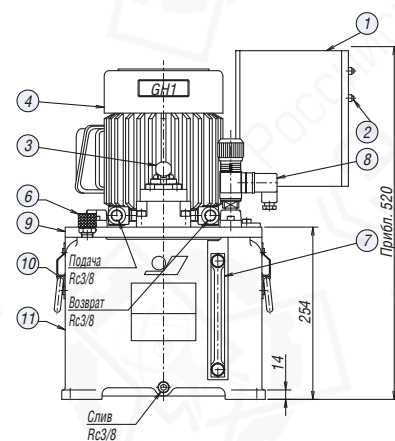


Notes: ① Выбор электродвигателя и электрической схемы после консультации.
 ② Несмотря на то, что установлен понижающий трансформатор, требуется отдельный источник питания для работы цепи.

Схема гидросистемы



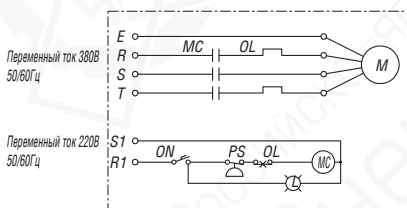
- Требуется отдельный распределительный клапан
- Управление распределительным клапаном при помощи ручного рычага.
- Электромагнитный распределительный клапан. Управляется при помощи электрического сигнала. Время срабатывания в течение 1 минуты. Для высокочастотного оборудования.
- Электромагнитный распределительный клапан. Управляется при помощи электрического сигнала. Время срабатывания в течение 30 минут. Для оборудования с частотой 15 раз / мин или менее.



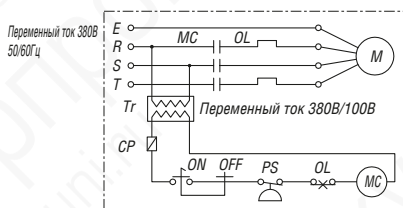
Список частей

№.	Название частей	кол-во	№.	Название частей	кол-во
1	Магнитный переключатель	1	6	Пробка для выпуска воздуха (Порт заливки масла)	1
2	Переключатель ON/OFF	1	7	Датчик гидравлического масла	1
3	Клапан N: Распределитель D: Ручной распределитель K: Электромагнитный клапан (KSV) L: Электромагнитный клапан (OSLV)	1	8	Датчик давления	1
			9	Плита	1
4	Электродвигатель	1	10	Ручка	2
5	Манометр (опция)	1	11	Маслобак	1
			12	Предохранительный клапан	1

Электрическая схема



Электрическая схема с понижающим трансформатором



Опции

- Манометр (PGO—63X1000)
- Понижающий трансформатор

Характеристики

Хар-ки Модель	Рабочее давление (МПа)		Производительность (л/мин)		Электродвигатель (50 / 60 Гц)				Гидравлическое масло		Вес Прибл. (кг)	Размер резьбового отверстия		
	Высокое давление	Низкое давление	Высокое давление	Низкое давление	Мощность	Изоляция	Полюсы	кол-во об/мин	Напряжение	Используется			Требуется	
GH1-N	72	7	0.6	4	0.75	E	4	1800	3 фазы	10	14	51	Rc3/8	
GH1-D														52
GH1-K														55
GH1-L														65

Примечания. ① Значения производительности и кол-во об/мин при частоте 50Гц указаны справа, при частоте 60Гц – слева. ② Гидравлическое масло: ISO-L-HV-VG32 или эквивалент.

Электрические насосы серии G

для домкратов одно- или двухстороннего действия

• В комплект поставки всех моделей входит манометр (PGO100x1000)



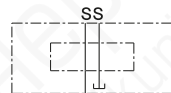
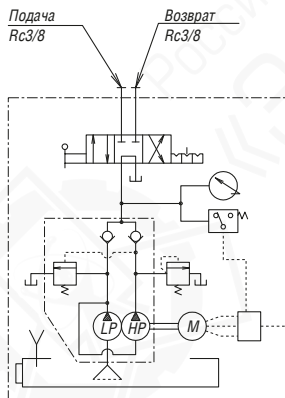
GH2-DS



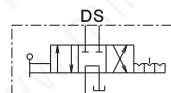
GH2-KS

Примечания: ① Выбор электродвигателя и электрической схемы после консультации
② Несмотря на то, что установлен понижающий трансформатор, требуется отдельный источник питания для работы цепи.

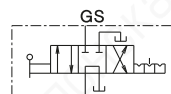
Схема гидросистемы



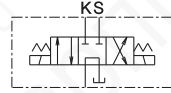
• Требуется отдельный распределительный клапан



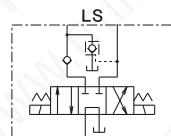
• Управление распределительным клапаном при помощи ручного рычага. Для домкратов двухстороннего действия



• Управление распределительным клапаном при помощи ручного рычага. Для домкратов одностороннего действия

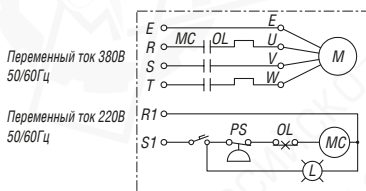


• Электромагнитный распределительный клапан. Управляется при помощи электрического сигнала. Время срабатывания в течение 1 минуты. Для высокочастотного оборудования.

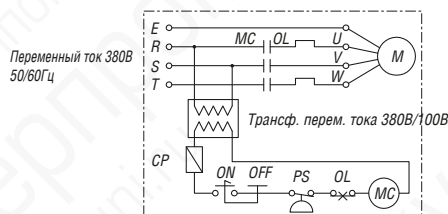


• Электромагнитный распределительный клапан. Управляется при помощи электрического сигнала. Время срабатывания в течение 30 минут. Для оборудования с частотой 15 раз / мин или менее.

Электрическая схема



Электрическая схема с понижающим трансформатором



Номер модели GH 2 DS A 3.8

Серия G

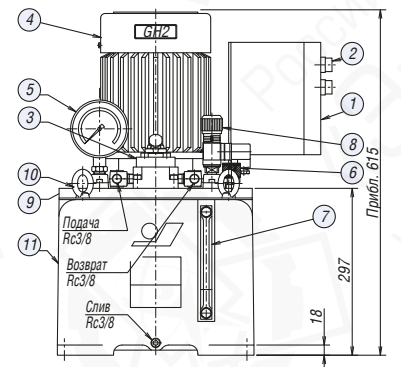
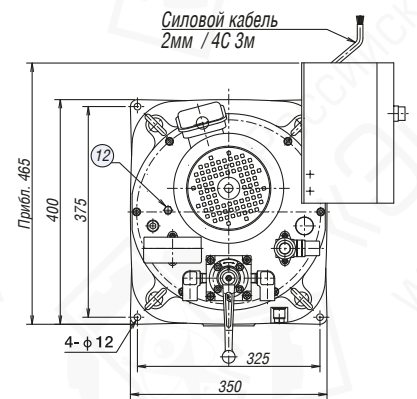
Мощность л.с.

SS: С блоком портов и датчиком давления (отдельный распределительный клапан)
DS: С ручным распределительным клапаном и датчиком давления
GS: С ручным распределительным клапаном и датчиком давления (для домкратов одностороннего действия)
KS: С электромагнитным клапаном (KSV) и датчиком давления (Для высокочастотного оборудования)
LS: С электромагнитным клапаном (OSLV) и датчиком давления (Для широкого применения)

A: С понижающим трансформатором
B: Без понижающего трансформатора

Напряжение

Габаритный чертеж с понижающим трансформатором



Список частей

№	Название частей	Кол-во	№	Название частей	Кол-во
1	Магнитный переключатель	1	6	Пробка для выпуска воздуха (Порт заливки масла)	1
2	Переключатель ON/OFF	1	7	Датчик гидравлического масла	1
3	Клапан SS: Распределитель DS: Ручной распределитель GS: Ручной распределитель KS: Электромагнитный клапан (KSV) LS: Электромагнитный клапан (OSLV)	1	8	Датчик давления	1
			9	Плита	1
			10	Рым-болт	4
			11	Маслобак	1
4	Электродвигатель	1	12	Предохранительный клапан	1
5	Манометр	1			

Опции

• Понижающий трансформатор

Характеристики

Хар-ки Модель	Рабочее давление (МПа)		Производительность (л/мин)		Электродвигатель (50 / 60 Гц)				Гидравлическое масло (л)		Вес (кг)	Размер резьбового отверстия	
	Высокое давление	Низкое давление	Высокое давление	Низкое давление	Мощность (кВт)	Изоляция	Полюс	кол-во об/мин	Напряжение	Используется			Требуется
GH2-SS	72	7	1.2	8 / 6.6	1.5	E	4	1800 / 1500	3 фазы 380 В	18	27	110	Rc3/8
GH2-DS												110	
GH2-GS												110	
GH2-KS												115	
GH2-LS												120	

Примечания: ① Значения производительности и кол-во об/мин при частоте 50Гц указаны справа, при частоте 60Гц- слева. ② Гидравлическое масло: ISO-L-HV-VG32 или эквивалент.

Электрические насосы серии G

для домкратов двухстороннего действия

• В комплект поставки всех моделей входит манометр (PGO100x1000)



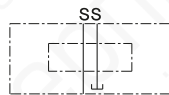
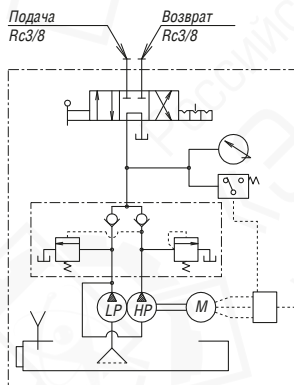
GH3-DS



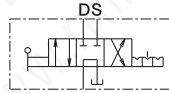
GH3-KS

Notes: ① Выбор электродвигателя и электрической схемы после консультации.
② Несмотря на то, что установлен понижающий трансформатор, требуется отдельный источник питания для работы цепи.

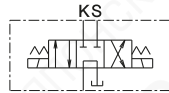
Схема гидросистемы



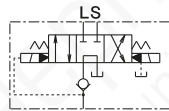
• Требуется отдельный распределительный клапан



• Управление распределительным клапаном при помощи ручного рычага. Для домкратов двухстороннего действия

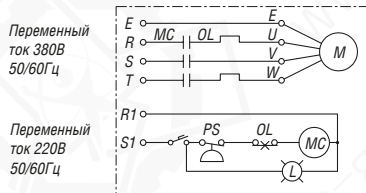


• Электромагнитный распределительный клапан. Управляется при помощи электрического сигнала. Время срабатывания в течение 1 минуты. Для высокочастотного оборудования.

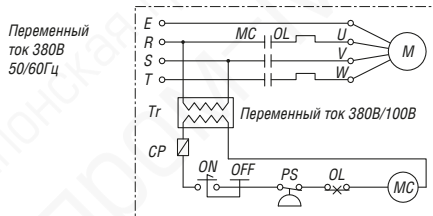


• Электромагнитный распределительный клапан. Управляется при помощи электрического сигнала. Время срабатывания в течение 30 минут. Для оборудования с частотой 15 раз / мин или менее.

Электрическая схема



Электрическая схема с понижающим трансформатором



Номер модели **GH 3 DS A 3.8**

Серия G

Мощность л.с.

SS: С блоком портов и датчиком давления (отдельный распределительный клапан)

DS: С ручным распределительным клапаном и датчиком давления

KS: С электромагнитным клапаном (KSV) и датчиком давления (для высокочастотного оборудования)

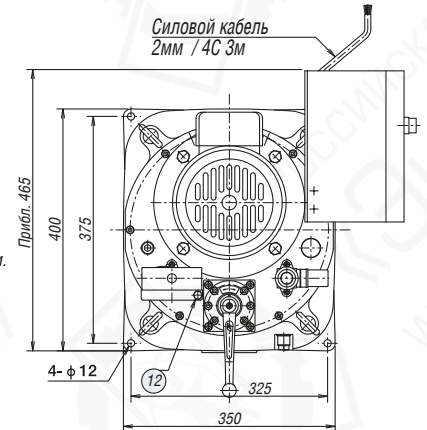
LS: С электромагнитным клапаном (OSLV) и датчиком давления (для широкого применения)

A: с понижающим трансформатором

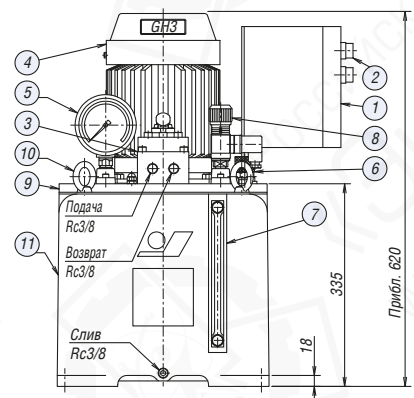
B: Без понижающего трансформатора

Напряжение

Габаритный чертеж с понижающим трансформатором



※ Габариты SS:0 DS:80 KS:70 LS:100



Список частей

No.	Название частей	Кол-во	No.	Название частей	Кол-во
1	Магнитный переключатель	1	6	Пружина для выпуска воздуха (Гидравлическое масло)	1
2	Переключатель ON/OFF	1	7	Гидравлическое масло	1
			8	Датчик давления	1
3	Клапан SS: Распределитель DS: Ручной распределитель KS: Электромагнитный клапан (KSV) LS: Электромагнитный клапан (OSLV)	1	9	Плита	1
4	Электродвигатель	1	10	Рым-болт	4
5	Манометр	1	11	Гидравлическое масло	1
			12	Предохранительный клапан	1

Опции

• Понижающий трансформатор

Характеристики

Хар-ки Модель	Рабочее давление (МПа)		Производительность (л/мин)		Электродвигатель (60/50 Гц)				Гидравлическое масло (л)		Вес Прибл. (кг)	Размер резьбового отверстия	
	Высокое давление	Низкое давление	Высокое давление	Низкое давление	Мощность (кВт)	Изоляция	Полус	кол-во об/мин	Напряжение	Используется			Требуется
GH3-SS	72	7	1.8	12	2.2	E	4	1800/1500	3 фазы 380 В	25	33	130	Rc3/8
GH3-DS													
GH3-KS													
GH3-LS													
GH5-SS	72	7	3.0	20	3.7	E	4	1800/1500	3 фазы 380 В	40	55	180	Rc1/2
GH5-DS													
GH5-KS													
GH5-LS													

Примечания. ① Значения производительности и кол-во об/мин при частоте 50 Гц указаны справа, при частоте 60 Гц – слева. ② Гидравлическое масло: ISO-L-HV-VG32 или эквивалент.
③ При частоте 60 Гц нагрузка на электродвигатель составляет 120%.

Электрические насосы серии АН

для домкратов двухстороннего действия



АН10—КС

Номер модели

АН — 7.5 КС А 3.8

Серия АН

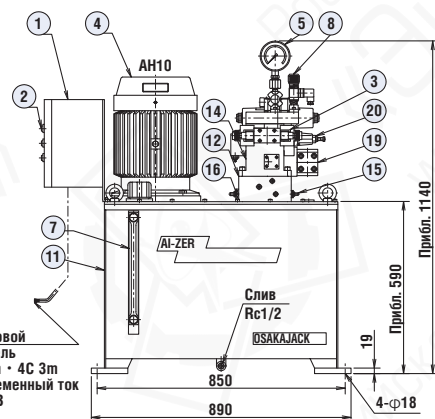
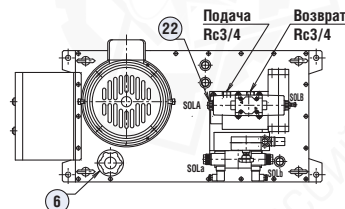
Мощность л.с.

SS: С блоком портов и датчиком давления (отдельный распред. клапан)
 SR: С блоком портов и редукционным клапаном (отдельный распред. клапан)
 DS: С ручным распределительным клапаном и датчиком давления
 DR: С ручным распределительным клапаном и редукционным клапаном
 KS: С электромагн. клапаном (KSV) и датчиком давления (для высокочастот. оборуд.)
 KR: С электромагн. клапаном (KSV) и редукционным клапаном (для высокочастот. оборуд.)
 LS: С электромагн. клапаном (OSLV) и датчиком давления (для высокочастот. оборуд.)
 LR: С электромагн. клапаном (OSLV) и редукционным клапаном (для высокочастот. оборуд.)

А: С понижающим трансформатором
 В: Без понижающего трансформатора

Напряжение

Габаритный чертеж с понижающим трансформатором



Силовой кабель
 8мм² · 4С 3м
 Переменный ток
 380В

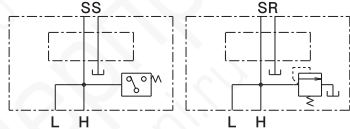
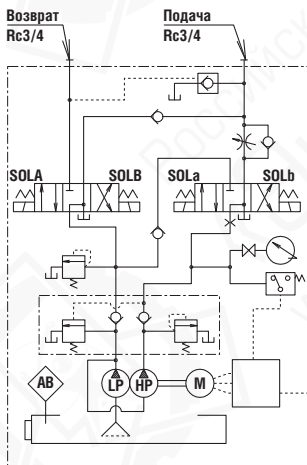
Список частей

№.	Название частей	Кол-во	№.	Название частей	Кол-во
1	Магнитный переключатель	1	11	Объем резервуара	1
2	Переключатель ON/OFF	1	12	Блок клапанов	1
3	Электромагнитный клапан	1	14	Стенд клапана	1
4	Электродвигатель	1	15	Разгрузочный клапан	1
5	Манометр	1	16	Предохранительный клапан	1
6	Пробка для выпуска воздуха (порт подачи жидкости)	1	19	Управляющий обратный клапан	1
7	Указатель уровня масла	1	20	Редукционный клапан	1
8	Датчик давления	1	22	Электромагнитный клапан	1
			25	Переключатель	1

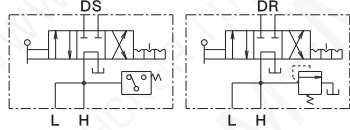
Опции

- Понижающий трансформатор

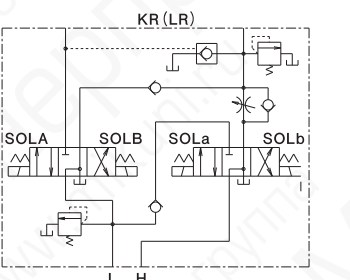
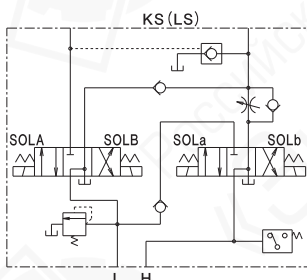
Схема гидросистемы



Требуется отдельный распределительный клапан
 • Серия SS: Датчик давления контролирует максимальное давление.
 • Серия SR: Редукционный клапан контролирует максимальное давление.



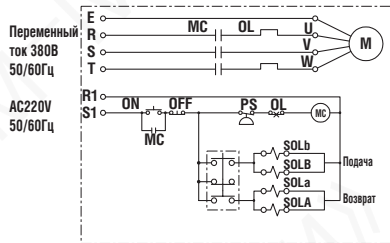
Управление распределительным клапаном при помощи ручного рычага.
 • Серия DS: Датчик давления контролирует максимальное давление.
 • Серия DR: Редукционный клапан контролирует максимальное давление.



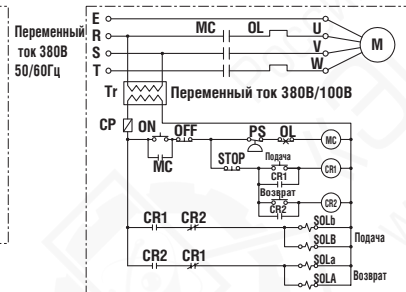
Электромагнитный распределительный клапан.
 Управляется при помощи электрического сигнала.

- Серии KR и LR: Время срабатывания в течение 1 минуты. Для высокочастотного оборудования. Редукционный клапан контролирует максимальное давление.
- Серии KS & LS: Время срабатывания в течение 30 минут. Для оборудования с частотой 15 раз / мин или менее. Переключатель давления контролирует максимальное давление.

Электрическая схема



Электрическая схема с понижающим трансформатором



Характеристики

Хар-ки Модель	Рабочее давление (МПа)		Производительность (л/мин)		Электродвигатель				Гидравлическое масло (л)		Вес прибл. (кг)	Размер резьбового отверстия Порт	
	Высокое давление	Низкое давление	Высокое давление	Низкое давление	Мощность (кВт)	Изоляция	Полюс	кол-во об/мин	Напряжение	Используется			Требуется
АН7.5—DS	72	7	4.5 3.7	34 28	5.5	В	4	1800 1500	3 фазы 380 В	70	115	430	Rc3/4
АН7.5—КС													
АН7.5—LS													
АН10—DS													
АН10—КС													
АН10—LS	6 5	48 40	7.5	100	150	480	490	500					

Примечания. ① Значения производительности и кол-во об/мин при частоте 50Гц указаны справа, при частоте 60Гц - слева. ② Гидравлическое масло: ISO-L-HV-VG32 или эквивалент.
 ③ При частоте 60Гц нагрузка на электродвигатель составляет 120%.

Насос с пневматическим приводом

для домкратов одно- или двухстороннего действия

Особенности

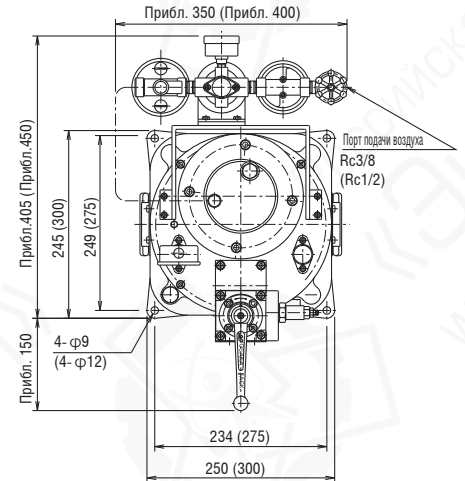
- Чтобы получить высокое давление 72МПа, используйте воздушный компрессор с давлением 0,6МПа.
- Для использования в неэлектрифицированных помещениях и в помещениях с легковоспламеняющимися материалами.

Номер модели	GH	A	1	DR
Серия GHA				
Пневматический привод				
Мощность л.с.				
DR: С ручным распределительным клапаном и редукционным клапаном				
GR: С ручным распределительным клапаном и редукционным клапаном				



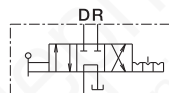
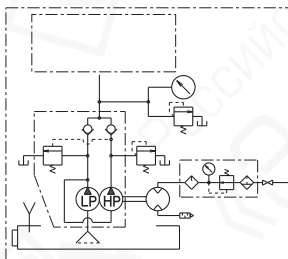
GHA1/2

Габаритный чертеж с понижающим трансформатором

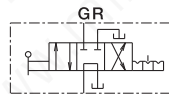


() dimension shows GHA1—DR type.

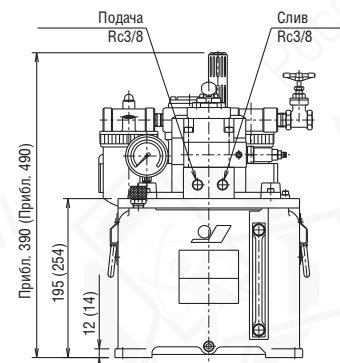
Схема гидросистемы



- Распределительный клапан управляется вручную. Направление изменяется при помощи ручного рычага. Для домкратов двухстороннего действия.



- Распределительный клапан управляется вручную. Направление изменяется при помощи ручного рычага. Для домкратов одностороннего действия.



Хар-ки Модель	Рабочее давление (МПа)		Производительность (л/мин)/1100мин ⁻¹		Пневматический привод		Гидравлическое масло (л)		Вес прибл. (кг)	Размер резьбового отверстия
	Низкое давление	Высокое давление	Высокое давление	Низкое давление	Давление на входе (МПа)	Расход воздуха (м ³ /мин)	Используется	Требуется		
GHA1/2—DR	5	72	1.6	0.30	0.6	0.79	5	8	40	Rc3/8
GHA1—DR	7		2.6	0.39		1.52	10	14	55	

Примечания. ① Технические характеристики могут изменяться без предварительного уведомления. Свяжитесь с нами перед размещением заказа.

② Насос можно использовать на холостом ходу не более 2 000 минут. Кол-во оборотов в минуту и расход зависят от нагрузки.

③ Чтобы избежать коррозии периодически прогоняйте насос на холостом ходу.

Насосы с инвертором

- Для насосов серии G или AH
- Электродвигатель работает только под нагрузкой (останавливается в режиме холостого хода)
- ※Только для моделей с электромагнитным клапаном.
- В сравнении с обычными насосами, требуется меньше энергии для запуска электродвигателя и возможно уменьшение нагрузки на электродвигатель.
- В сравнении с клапанами регулирования расхода, инверторы выделяют меньше тепла, позволяют поддерживать стабильный расход, сократить колебания числа оборотов в связи с изменением нагрузки.

Насосы, оборудованные инверторами, идеально подходят для высокоточной настройки.

- Одинаковый расход при частоте 50 Гц или 60 Гц.



Опции

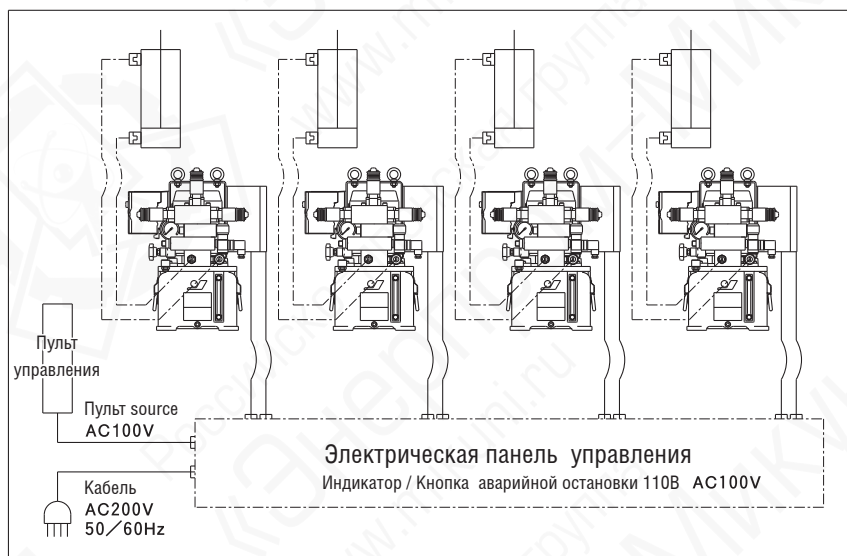
- Ручной переключатель с регулятором скорости.
Скорость можно регулировать даже во время работы, поворачивая регулятор скорости.
- *Только для моделей с электромагнитным клапаном
- Манометр



Пример: прессование

Замедляет скорость и постепенно сжимает материал.

Схема синхронизации насосов с инвертором



Пример: поддомкрачивание

Как показано на рисунке слева, насосы с инвертором могут использоваться для контроля расхода при поддомкрачивании тяжелых грузов.
(Допуски при синхронизации в пределах 5%)

Насосы с инвертором

 Номер модели (образец) **GH5** — **V2TF54VF** — **KS**

Таблица выбора насосов

Таблица выбора инверторов

Таблица выбора клапанов

Как подобрать насос

1. Выберите насос из таблицы подбора насосов
2. Выберите инвертор из таблицы подбора инверторов (Только инверторы, отмеченные , могут использоваться с насосом, выбранным из таблицы подбора насосов.)
3. Выберите клапан из таблицы подбора клапанов (Только клапаны, отмеченные , могут использоваться с насосом, выбранным из таблицы подбора насосов.)

Таблица выбора насосов

Серия насоса	Хар-ки	Электродвигатель Мощность (кВт)	Рабочее давление (МПа)		Производительность (л/мин)		Объем резервуара (л)		
			Высокое давление	Низкое давление	Высокое давление	Низкое давление	Используется	Требуется	
GH1/2		0.4	72	5	0.03~0.35	0.24~2.4	5	8	
GH1		0.75		7		0.06~0.6	0.4~4	10	14
GH2		1.5				0.12~1.2	0.8~8	18	27
GH3		2.2				0.18~1.8	1.2~12	25	33
GH5		3.7				0.3~3	2~20	40	55
AH7.5		5.5				0.45~4.5	3.4~34	70	115
AH10		7.5				0.6~6	4.8~48	100	150
AH20		15				1.2~12	8~80	200	300

Таблица выбора инверторов Можно использовать только инверторы, отмеченные

Серия насоса					GH1/2	GH1	GH2	GH3	GH5	AH7.5	AH10	AH20
V	1	S			<input type="radio"/>	<input type="radio"/>						
V	1	S		VF	<input type="radio"/>	<input type="radio"/>						
V	2	S	F		<input type="radio"/>	<input type="radio"/>	<input type="radio"/>	<input type="radio"/>				
V	2	S	F	VF	<input type="radio"/>	<input type="radio"/>	<input type="radio"/>	<input type="radio"/>				
V	2	T			<input type="radio"/>	<input type="radio"/>	<input type="radio"/>	<input type="radio"/>	<input type="radio"/>			
V	2	T		VF	<input type="radio"/>	<input type="radio"/>	<input type="radio"/>	<input type="radio"/>	<input type="radio"/>			
V	2	T	F		<input type="radio"/>	<input type="radio"/>	<input type="radio"/>	<input type="radio"/>	<input type="radio"/>	<input type="radio"/>	<input type="radio"/>	<input type="radio"/>
V	2	T	F	VF	<input type="radio"/>	<input type="radio"/>	<input type="radio"/>	<input type="radio"/>	<input type="radio"/>	<input type="radio"/>	<input type="radio"/>	<input type="radio"/>
V	2	T	F	54	<input type="radio"/>	<input type="radio"/>	<input type="radio"/>	<input type="radio"/>	<input type="radio"/>			
V	2	T	F	54	VF	<input type="radio"/>	<input type="radio"/>	<input type="radio"/>	<input type="radio"/>			
V	4	T	F		VF	<input type="radio"/>	<input type="radio"/>	<input type="radio"/>	<input type="radio"/>	<input type="radio"/>	<input type="radio"/>	<input type="radio"/>

Электродвигатель → Без маркировки: Стандартный двигатель VF: Электродвигатель exclusive for Инвертор
 Защита корпуса → Без маркировки: Без защиты корпуса 54 : Полностью защищен
 Фильтр защиты от помех → Без маркировки: Без фильтра F : With noise filter
 Фаза → S : Одна фаза T : 3 фазы
 Напряжение → 1: 100V grade (AC100 ~115V) 2: 200V grade (AC200 ~240V) 4: 400V grade (AC380 ~500V)
 Инвертор

Примечание: Если используется обычный насос, нагрузка 120 % при частоте 60 Гц

Таблица выбора клапанов Можно использовать только клапаны, отмеченные Клапаны отмеченные можно использовать только при определенных условиях.

Серия насоса		GH1/2	GH1	GH2	GH3	GH5	AH7.5	AH10	AH20
N	Без клапана	<input type="radio"/>	<input type="radio"/>						
J	Односторонний ручной клапан (с ф-цией удерж. давления)	<input type="radio"/>	<input type="radio"/>						
E	Односторонний ручной клапан (с ф-цией удерж. давления)	<input type="radio"/>	<input type="radio"/>						
F	Односторонний ручной распределитель	<input type="radio"/>	<input type="radio"/>						
G	Односторонний ручной распределитель	<input type="radio"/>	<input type="radio"/>						
D	Двухсторонний ручной распределитель	<input type="radio"/>	<input type="radio"/>						
K	Двухсторонний электромагн. клапан (для высокочастотного оборуд.)	<input type="radio"/>	<input type="radio"/>						
L		<input type="checkbox"/>	<input type="checkbox"/>						
SS	Без клапана			<input type="radio"/>	<input type="radio"/>	<input type="radio"/>	<input type="radio"/>	<input type="radio"/>	<input type="radio"/>
GS	Односторонний ручной клапан			<input type="radio"/>	<input type="radio"/>	<input type="radio"/>	<input type="radio"/>	<input type="radio"/>	<input type="radio"/>
DS	Двухсторонний ручной распределитель			<input type="radio"/>	<input type="radio"/>	<input type="radio"/>	<input type="radio"/>	<input type="radio"/>	<input type="radio"/>
KS	Двухсторонний электромагн. клапан (для высокочастотного оборуд.)			<input type="radio"/>	<input type="radio"/>	<input type="radio"/>	<input type="radio"/>	<input type="radio"/>	<input type="radio"/>
LS	Double Solenoid Valve (For long excitation usage)			<input type="checkbox"/>					

△: Обращайтесь к нам за консультацией, если время срабатывания для клапанов серии L или LS станет около 1 минуты. Эти клапаны имеют ограничения по давлению и частоте.

Клапаны гидрораспределительные

Клапаны с ручным управлением

Особенности

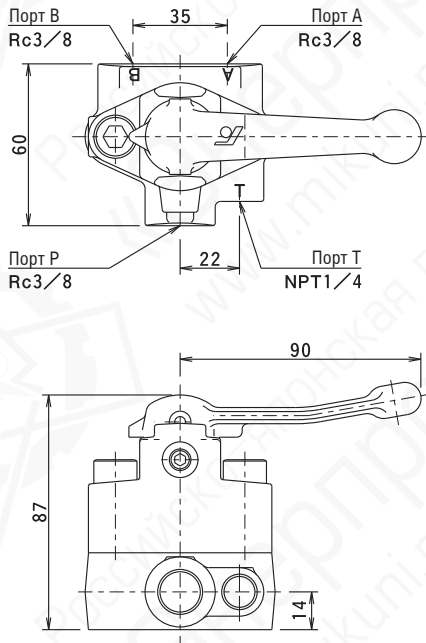
- Эти клапаны предназначены для ручного переключения направления потока.
- Они контролируют работу домкратов и другого оборудования (пуск, остановка и направление).
- Применение поворотного механизма позволяет исключить утечку рабочей жидкости, что важно для поддержания давления

Модель number	ODV	6	N	T
Клапаны с ручным управлением серии D				
Условный проход	N: Резьбовое отверстие; G: Стыковое			
Размер резьбового отверстия;	N: Резьбовое отверстие; G: Стыковое			
Нейтральное положение:	T: Tandem center B: All port blocked P: Давление в сливном порту			

ODV-3N



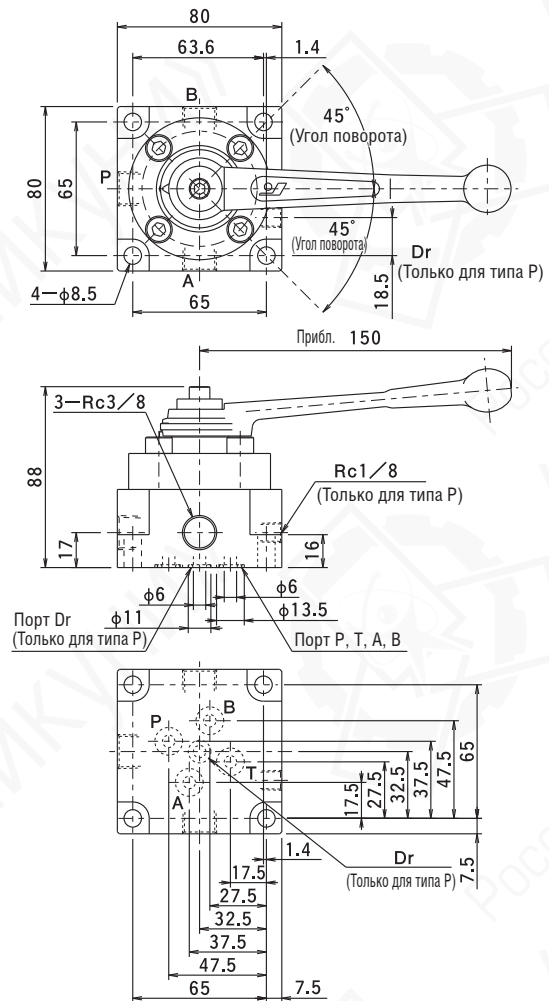
Габаритный чертеж



ODV-6G



Габаритный чертеж



- Примечания: 1. При переключении ручного рычага на подачу, направление потока рабочей жидкости от порта P к A, от порта B к T.
При переключении ручного рычага на возврат, направление потока рабочей жидкости от порта P к B, от порта A к T.
Во время переключения ручного рычага, все порты соединяются с портом T (Dr).
2. Клапаны с рычагом в нейтральном положении и типа P (давление в сливном порту) имеют дренажное отверстие. Подключаются к масляному резервуару напрямую.
Допустимое обратное давление на сливе 72МПа, только для клапанов типа P.

Характеристики

Модель	Хар-ки	Максимальное рабочее давление (МПа)	Номинальный расход (л/мин)	Макс. расход (л/мин)	Допустимое обратное давление (МПа)	Вес прикл. (кг)	Гидравлическая схема	Размер резьбового отверстия
ODV-3N-T		72	2	3	5	1	Нейтральное положение: T: B: P:	N: Резьбовое G: Стыковое
ODV-6G- $\begin{pmatrix} T \\ B \\ P \end{pmatrix}$			8	16	2	2.6		

Клапаны гидрораспределительные

Клапаны с ручным управлением

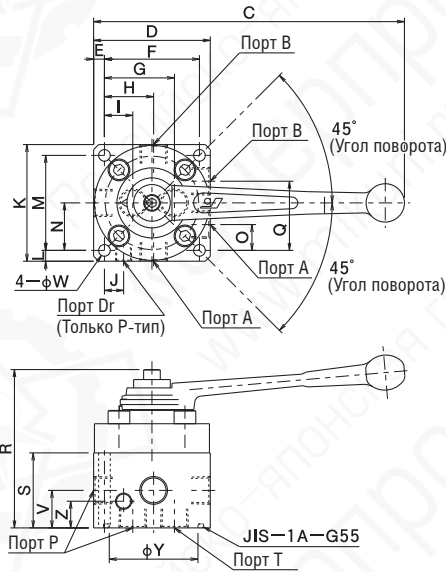
Особенности

- Эти клапаны предназначены для ручного переключения направления потока.
- Они контролируют работу домкратов и другого оборудования (пуск, остановка и направление).
- Применение поворотного механизма позволяет исключить утечку рабочей жидкости, что важно для поддержания давления.

Номер модели	ODV	6	N	T
Клапаны с ручным управлением серии D				
Условный проход				
Способ присоединения: N: Thread connection				
Способ присоединения: G: Gasket type				
Нейтральное положение: T: Tandem center				
Нейтральное положение: B: All port blocked				
Нейтральное положение: P: Tank port pressure				



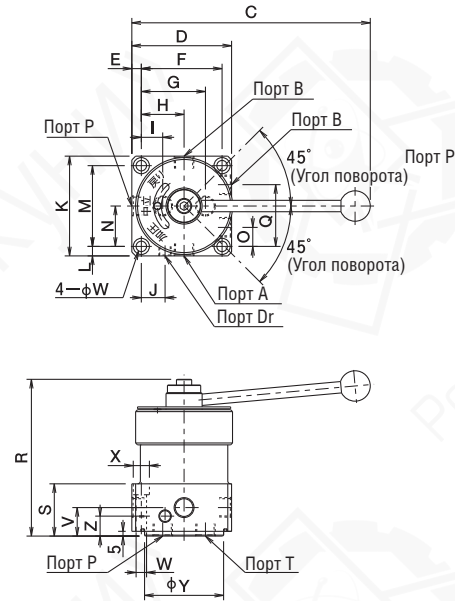
Габаритный чертеж



Примечание: Закройте все порты, которые не используются.



Габаритный чертеж



Характеристики

Модель	Хар-ки	Максимальное рабочее давление (МПа)	Номинальный расход (л/мин)	Макс. расход (л/мин)	Допустимое обратное давление (МПа)	Вес прибр. (кг)	Гидравлическая схема	Способ присоединения
ODV-6N	(T) (P)	72	8	16	2	2.4	Нейтральное положение: 	N: Резьбовое (новый тип) A: Резьбовое (для использования в помещении) Модели ODV-12,16,19 B: Резьбовое (для использования в помещении) Модели ODV-12,16
ODV-9N	(T) (P)		20	40		5.5		
ODV-12	(A) (B) (T) (P)		40	60		8		
ODV-16	(A) (B) (T) (P)		80	120		11		
ODV-19A	(T) (P)	60	120	180	23			

Таблица размеров

Модель	Хар-ки	Размеры (мм)																							
		C	D	E	F	G	H	I	J	K	L	M	N	O	Q	R	S	U	V	W	X	Y	Z	ABPT	DR
ODV-6N		186	70	6.5	57	42	29.5	17	11.5	70	6.5	57	28.5	15.5	41.5	95	45	—	22.5	7	—	53.2	22.5	Rc3/8	Rc1/8
ODV-9N		193	85	8	69	60	42.5	25	15.5	85	8	69	34.5	17	52	109	53	—	25	9	—	68.2	16	Rc3/8	Rc1/4
ODV-12	(A) (B)	251	105	10	85	67.5	45	22.5	25	105	10	85	42.5	20	65	165/175	55	45	30	11	17	83.2	16	Rc1/2	Rc1/4
ODV-16	(A) (B)	312.5	120	11.5	92	76	51	—	—	125	11.5	102	51	23.5	78.5	161/180	55	44	30	11	17.5	99	—	Rc3/4	—
ODV-19A		412.5	145	12.5	120	98	65	—	—	155	12.5	130	65	32	98	223/230	65	52	35	14	19	118.2	—	Rc1	—

Электромагнитный клапан

Клапаны распределительные электромагнитные

Особенности

- Направление потока регулируется при помощи электромагнита
- Управление электромагнитом при помощи электрического сигнала.
- Они контролируют работу домкратов и другого оборудования (пуск, остановка и направление).

Номер модели	KSV	3	G	6	F	2
Электромагнитный клапан						
Количество позиций						
Способ присоединения;						
G: Стыковое						
T: Резьбовое (с плитой K SVM-6)						
Условный проход						
Тип катушки - смотрите таблицу ниже						
Номинальное напряжение	1...AC100V DO1...DC12V D1...100B 2...AC200V DO2...DC24V D1.1...110B					



SOL-A SOL-B

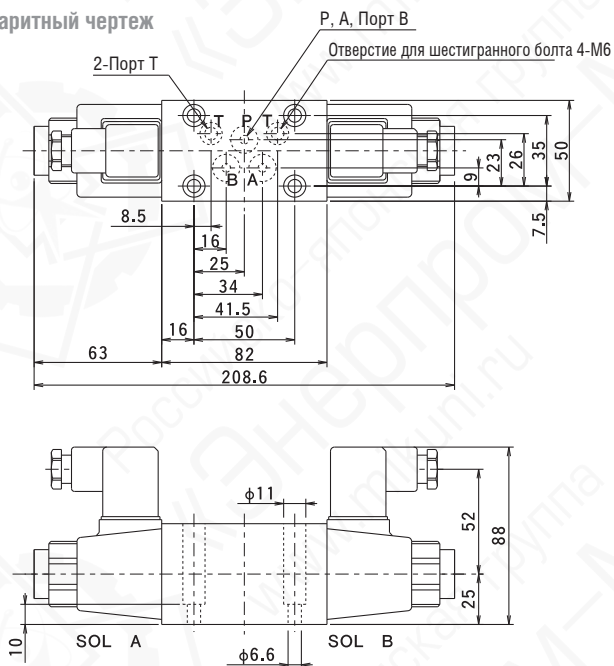
KSV3G-6 (Стыковое)



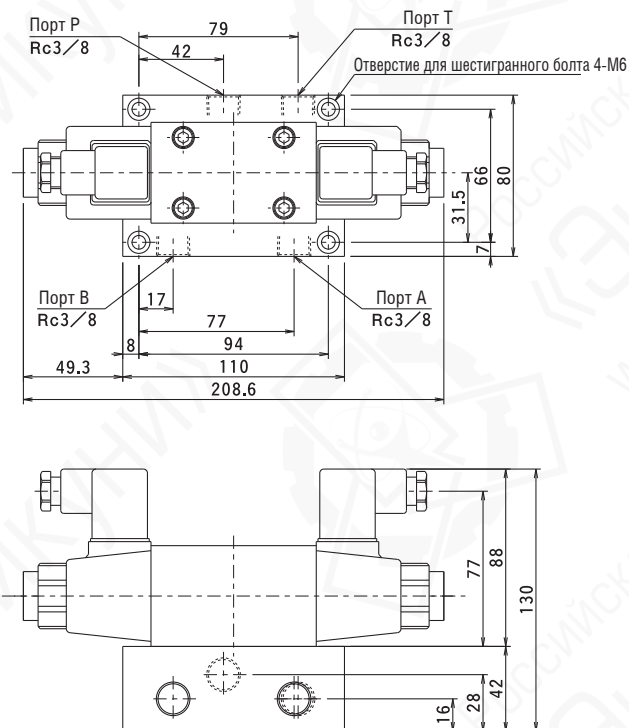
SOL-A SOL-B

KSV3T-6 (Резьбовое)

Габаритный чертеж



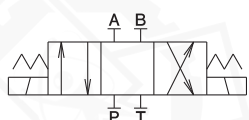
Габаритный чертеж



Характеристики

Хар-ки	Максимальное рабочее давление (МПа)	Номинальный расход (л/мин)	Макс. расход (л/мин)	Допустимое обратное давление (МПа)	Допустимое время переключения (раз/мин)	Вес прикл. (кг)
Модель	72	8	10	7	60	2.6
KSV3G-6 (B, H, E, P, F) (1/2)						
KSV3T-6 (B, H, E, P, F) (1/2)		10	12		20	4.5
KSV3G-6S (B, H, E, P, F) (1/2)						
KSV3G-9T (1/2)	12	30	20	11		

Золотники в нейтральном положении



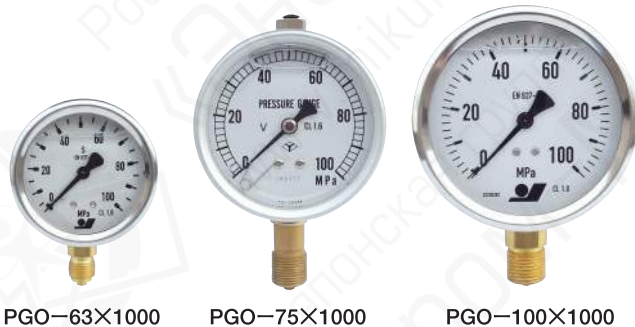
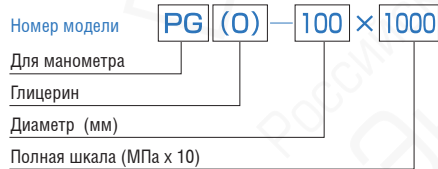
Модель	B	E	F	H	P	T
Условное обозначение золотника						

О.Ж. Стандартные аксессуары

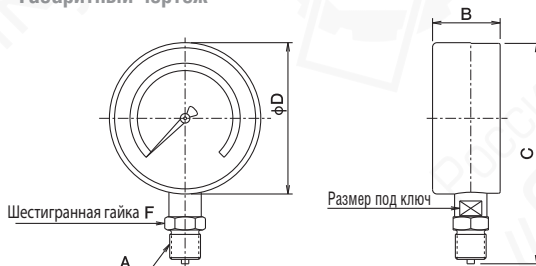
Манометр

Особенности

- Виброустойчивые манометры, заполненные глицерином (серия PGO), легко снимать показания.
- Шкала манометра в МПа.
- Если вам необходим манометр со специальной шкалой (кН, Па, PSI и т.д.) или высокоточный манометр (цена деления 0,6 или 1 градус), укажите при размещении заказа.
- Если необходим манометр со шкалой в кН, необходимо указать внутренний диаметр домкрата и его полезную площадь. Показания манометра будут действительны только для этого домкрата.
- От расположения манометра зависит кол-во необходимых уплотнений.



Габаритный чертёж



Характеристики

Модель	Хар-ки	Максимальное рабочее давление (МПа)	Максимальное значение шкалы (МПа)	1 деление (МПа)	Класс точности (±FS)	Таблица размеров (мм)				
						A	B	C	φD	E
PGO-63x1000		72	100	5	1.6	G1/4B	32	90	68	14
PGO-75x1000		72	100	5	1	G3/8 JIS	44	122	81	14
PGO-100x1000		72	100	2	1	G1/2B JIS	48	144	107	22
PGO-100x1200		100	120	2	1	G1/2B JIS	50	141	101	22

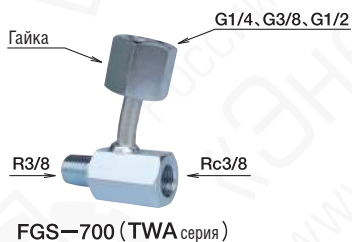
Примечания. ① Виброустойчивые манометры, заполненные глицерином (серия PGO), легко снимать показания.
 ② Если вам необходим манометр со специальной шкалой (кН, Па, PSI и т.д.) или высокоточный манометр (цена деления 0,6 или 1 градус), укажите при размещении заказа.

Адаптеры

Применение

Для установки манометра в систему используйте адаптер.

Затяните гайку, повернув циферблат манометра в нужном направлении.

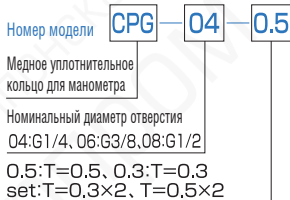
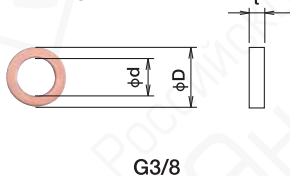


Характеристики

Модель	Хар-ки	Максимальное рабочее давление (МПа)
FGS-700-04	G1/4	72
FGS-700-06	G3/8	72
FGS-700-08	G1/2	100
FGS-700AD-04	G1/4	72
FGS-700AD-08	G1/2	100

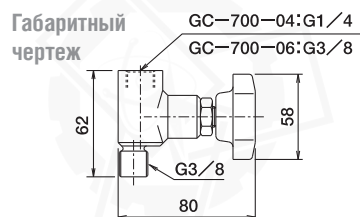
Медные уплотнительные кольца для манометра

Габаритный чертёж



Кран

От расположения манометра зависит кол-во необходимых уплотнений.



Характеристики

Модель	Хар-ки	Максимальное рабочее давление (МПа)
GC-700-04	G1/4	72
GC-700-06	G3/8	72

Характеристики

Модель	Хар-ки	φD	φd	T
CPG-04-※	G1/4	10	6	0.3 0.5
CPG-06-※	G3/8	13	6	0.3 0.5
CPG-08-※	G1/2	17	6	0.3 0.5

O.J. Стандартные аксессуары

Номер модели

KPS 800

Датчик давления

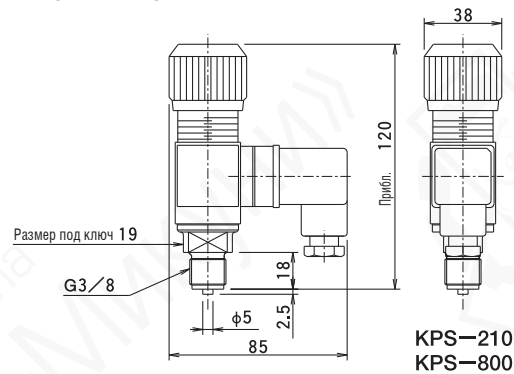
Диапазон установленного давления

Датчик давления



KPS-800

Габаритный чертёж



KPS-210
KPS-800

Характеристики

Хар-ки Модель	Диапазон установленного давления (МПа)	Дифференциал (МПа)	Повторяемость (МПа)	Штепсельный разъем	Емкость контакта, активная нагрузка (А)		Вес прил. (кг)	Графическое изображение гидравлической схемы
					AC 125V	AC 250V		
KPS-210	3~21	1~3	±0.5	1a, 1b	10.1	10.1	0.4	
KPS-800	10~80	2~3	±1	1a, 1b	10.1	10.1	0.4	

Примечания. ① При большом диапазоне дифференциалов используют KPS-800W. ② Габаритные размеры всех датчиков давления одинаковы.

Пульты



HS-1A



HS-2A

Пульт управления
(для насосов серии G)



Педаль, FS-1A
(Штепсельный разъем 1a, 1b)
(Направление потока переключается нажатием на педаль)



Педаль, FS-2A
(Штепсельный разъем 2A, 2b)
(Педаль для переключения подачи и возврата)

Номер модели

HS 1A

Пульт
HS: Ручной переключатель
FS: Педаль
Штепсельный разъем

Магнитная распределительная коробка

Номер модели

MCS 05 S

Магнитная распред. коробка
MCS: с кнопкой
MCN: без кнопки
Мощность л.с.
S: Одна фаза 100В
Без маркировки: 3 фазы 200В



Характеристики

Хар-ки Модель	Насос	Термореле Сила тока (А)
MCS-05S	GH1/2S	9.0
MCN-05S		
MCS-05	GH1/2	2.5
MCN-05		
MCS-1	GH1	3.6
MCN-1		
MCS-2	GH2	6.6
MCN-2		
MCS-3	GH3	9.3
MCN-3		
MCS-5	GH5	15.0
MCN-5		

Штепсельная вилка (EPS)

Номер модели

EPS

Вилка
EPS: Одна фаза
EPT: 3 фазы



EPS
125V, 15A (для GH1/2S)
Шнур 3м



EPT
250V, 20A (для GH1/2~5)

O.J. Стандартные аксессуары

Фитинги серии В

Номер модели

В 6 J

Фитинги серии В

Условный проход (мм)

Страна домкрата (J), страна РВД (H)

Особенности

- Самоуплотняющиеся фитинги серии В: ручное соединение
- Для соединения и разъединения данных фитингов не нужен специальный инструмент.

Правила работы

- Соединение: Вставьте штекер РВД в гнездо домкрата. Закрутите гайку до упора.
- Разъединение: Ослабьте гайку, а затем разъедините штекер и гнездо.

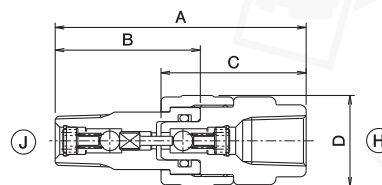
Со стороны домкрата

Со стороны РВД



B-6

Габаритный чертеж



Самоуплотняющийся фитинг
B-6, B-9,
B-6S, B-9S Нержавеющая сталь

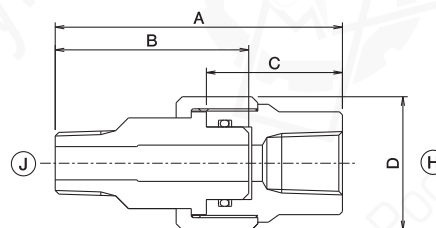
Со стороны домкрата

Со стороны РВД



B-12

Габаритный чертеж



Полностью соединены
без самоуплотнения
B-12, B-16

Характеристики

Модель	Параметры	Максимальное рабочее давление (МПа)	Со стороны домкрата (J)		Со стороны РВД (H)		Примечания
			Модель	Размер резьбового соединения	Модель	Размер резьбового соединения	
B-6		72	B-6J	R3/8 Наружная резьба	B-6H	Rc3/8 Внутренняя резьба	Серии T, JN, LJA
			B-6JG	NPT3/8 Наружная резьба	B-6H	Rc3/8 Внутренняя резьба	Серии E, EC, EL, EF
B-6S		72	B-6SJ	R3/8 Наружная резьба	B-6SH	Rc3/8 Внутренняя резьба	Нержавеющая сталь для предотвращения коррозии
B-9		72	B-9J	R1/2 Наружная резьба	B-9H	Rc3/8 Внутренняя резьба	
B-9S		72	B-9SJ	R1/2 Наружная резьба	B-9SH	Rc3/8 Внутренняя резьба	Нержавеющая сталь для предотвращения коррозии
B-12		72	B-12J	R1/2 Наружная резьба	B-12H	Rc1/2 Внутренняя резьба	
B-16		72	B-16J	R3/4 Наружная резьба	B-16H	Rc3/4 Внутренняя резьба	

Примечание: Возможны комбинации с B6-JG & B-6 H.

Таблица размеров

Модель	Параметры	Размеры (мм)				Ширина зажима		Кольцо уплотнительное O, кольцо уплотнительное B	Вес прикл. (кг)	
		A	B	C	D	со стороны домкрата	со стороны РВД		со стороны домкрата	со стороны РВД
B-6	J	83	59	48	30	15	24	No.10 NBR PTFE	0.12	0.12
	JG									
B-6(S)		83	59	48	30	15	24	No.10 NBR PTFE	0.12	0.12
B-9, B-9(S)		86	64	46	37	21	26	P16 NBR PTFE	0.34	0.22
B-12		95	67	45	44	27	27	P24 NBR PTFE	0.46	0.34
B-16		88	71.2	36	45	26	38	P22 NBR (HS90°) PTFE	0.55	0.52



Стандартные аксессуары

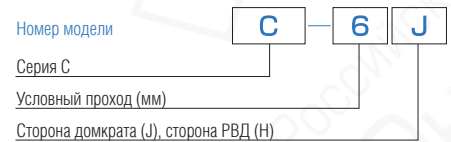
БРС серии С

Рабочее давление 72МПа

Для различных сфер применения, соединение/разъединение в «одно касание».

Особенности

- При разъединении нет утечки рабочей жидкости
- Исключено разъединение БРС во время работы благодаря механизму блокировки/замку



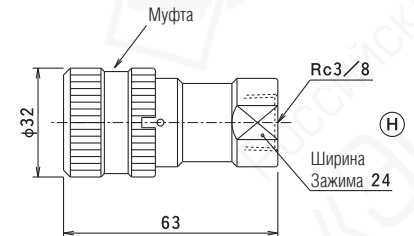
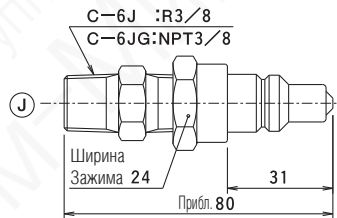
Со стороны домкрата

Со стороны РВД

Габаритный чертёж



С-6



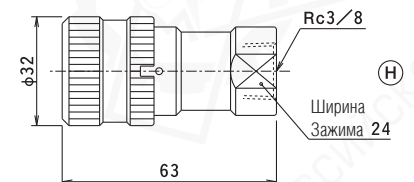
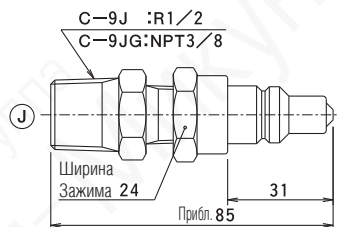
Со стороны домкрата

Со стороны РВД

Габаритный чертёж



С-9



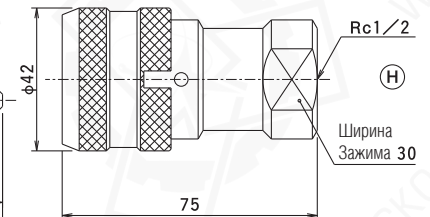
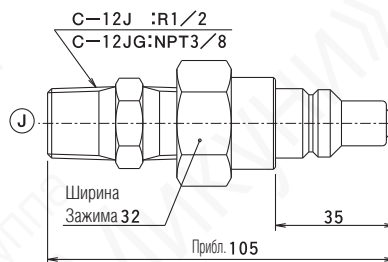
Со стороны домкрата

Со стороны РВД

Габаритный чертёж



С-12



Характеристики

Модель	Параметры	Максимальное рабочее давление (МПа)	Со стороны домкрата (Ж)		Со стороны РВД (Н)		для домкратов	Насосы
			Модель	Размер резьбового соединения	Модель	Размер резьбового соединения		
С-6		72	С-6J	R3/8	С-6H	Rc3/8	Все элементы для О.Ж. Домкрат	Все элементы для ручных насосов Все элементы для электрических насосов
			С-6JG	NPT3/8				
С-9		72	С-9J	R1/2	С-9H	Rc3/8		
			С-9JG	NPT3/8				
С-12		72	С-12J	R1/2	С-12H	Rc1/2		
			С-12JG	NPT3/8				

Примечание) Модель С-6 состоит из С-6J (сторона домкрата) и С-6H (сторона РВД). Так же как и модели С-9 и С-12

Правила работы

• Подключение БРС

- (1) Оттяните втулку на штекере РВД и вставьте штекер в гнездо домкрата.
- (2) Чтобы произошло соединение БРС просто отпустите втулку.
- (3) Поверните втулку на 90 чтобы активировать блокировку.
- (4) Всегда блокируйте БРС после подключения.

• Разъединение БРС

- (1) Снимите блокировку
- (2) Оттянув втулку, разъедините БРС

Примечания.

- ① Нельзя подавать давление на РВД без подключения РВД к домкрату.
- ② Перед разъединением БРС убедитесь, что в системе нет остаточного давления.

O.J. Стандартные аксессуары

Резиновый рукав высокого давления

- Рабочая жидкость: Универсальное минеральное масло.

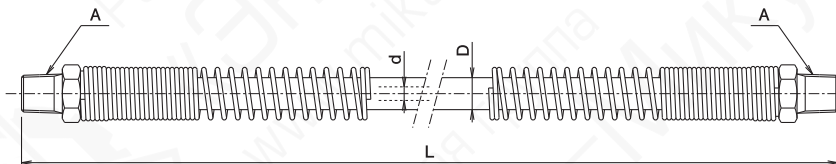
Особенности

С двух сторон рукав опрессован металлическим фитингом R



Резиновый рукав высокого давления RH

Габаритный чертёж



- Вес фитингов включает вес пружин

Номер модели	RH6	2	※	※	※	※	K
RH: Резиновый рукав NH: Термопластиковый рукав							
Длина рукава (м)							
Без маркировки: нет фитинга B: Фитинг серии B, C: Фитинг серии C							
Без маркировки: со стороны рукава; J: со стороны домкрата							
B: Фитинг серии B, C: Фитинг серии C Без маркировки: без фитинга с одной стороны							
Без маркировки: со стороны рукава; J: со стороны домкрата							
Защитный колпачок: Без маркировки: без цепочки K: с цепочкой							

Характеристики

Параметры Модель	Максимальное рабочее давление (МПа)	Макс. производительность (л/мин)	Фитинг thread	Размеры (мм)				Вес приibl. (кг)	
				Мин. радиус изгиба	Внутренний диаметр ϕd	Наружный диаметр ϕD	A	Рукав (кг/м)	Металлический фитинг
RH6	72	20	B-6H·B-6J C-6HC-6J	90	6.3	16.7	R3/8	0.45	0.6
RH9			B-9H·B-9J C-9HC-9J	140	9.5	20.6	R3/8	0.65	0.7
RH12			B-12H·B-12J C-12HC-12J	180	12.7	27.8	R1/2	1.36	0.8

Длина рукава

Тип РВД	Стандартные размеры (м)	Длина рукава при спец. заказе (м)
Резиновый рукав	RH6~12 L 1 2 3 4 5 10	0.3~20

Термопластичный рукав высокого давления

- Рабочая жидкость: Универсальное минеральное масло или гидравлическая жидкость на основе эфиров фосфорной кислоты

Особенности

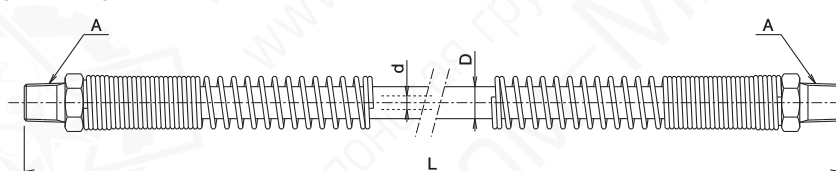
- С двух сторон рукав опрессован металлическим фитингом R

- БРС серии C можно использовать только для фитингов с наружной резьбой R3/8 или R1/2 (см. A)



Термопластичный рукав высокого давления NH5 NH8 NH11 NH15

Габаритный чертёж



Характеристики

Параметры Модель	Максимальное рабочее давление (МПа)	Макс. производительность (л/мин)	Фитинг thread	Размеры (мм)				Вес приibl. (кг)	
				Мин. радиус изгиба	Внутренний диаметр ϕd	Наружный диаметр ϕD	A	Рукав (кг/м)	Металлический фитинг
NH5	100	8	B-6H·B-6J C-6HC-6J	60	6.3	13.0	R3/8	0.31	0.5
NH8	72	20	B-9H·B-9J C-9HC-9J	85	8.2	14.1	R3/8	0.32	0.6
NH11		40	B-12H·B-12J C-12HC-12J	140	12.8	20.4	R1/2	0.54	1.2
NH15		80	B-16H·B-16J	225	16.3	25	R3/4	1.05	1.6

Длина рукава

Тип РВД	Стандартные размеры (м)	Длина рукава при спец. заказе (м)
Термопластиковый рукав	NH5~15 L 1 2 3 4 5 10	0.3~20

O.J. Стандартные аксессуары

Краны многоходовые

Особенности

- Предназначен для подключения нескольких домкратов или гидравлических инструментов отдельно или одновременно к одному насосу.
- Два вида кранов: одностороннего действия (DS) и двустороннего действия (DW).

Номер модели

DS 6 2 V1

Кран многоходовый
DS: Односторон. действия,
DW: двусторон. действия

Номинальный диаметр отверстия
φ6, φ9, φ12

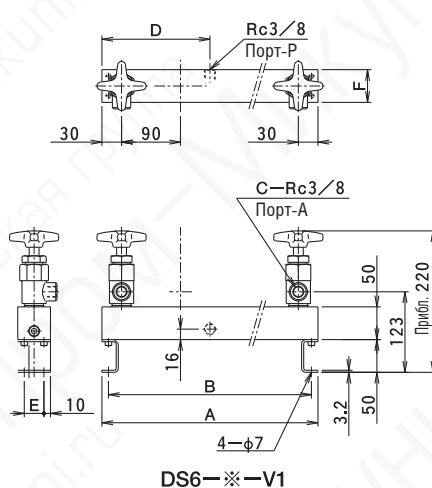
Количество подключаемых домкратов

V0: Без запорного клапана, V1: с OSV-6A
V2: с OSV-6B, V3: с OSV-6G,
V4: с OSV-9A, V5: с OSV-12A



DS6-4-V3

Габаритный чертёж



Габаритный чертёж

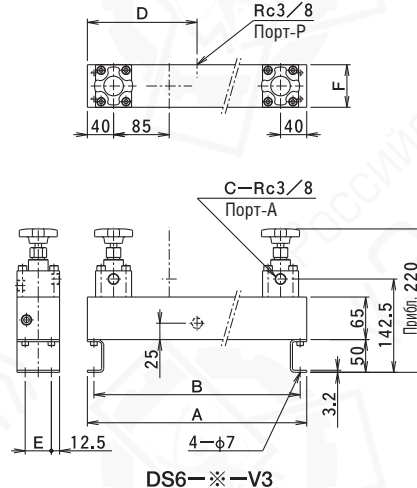


Таблица размеров

(ед-цы изм: мм)

Размеры	Размеры					
Модель	A	B	C	D	E	F
DS6-2-V1	150	130	2	75	30	50
DS6-3-V1	240	220	3	75	30	50
DS6-4-V1	330	310	4	165	30	50
DS6-5-V1	420	400	5	165	30	50

Таблица размеров

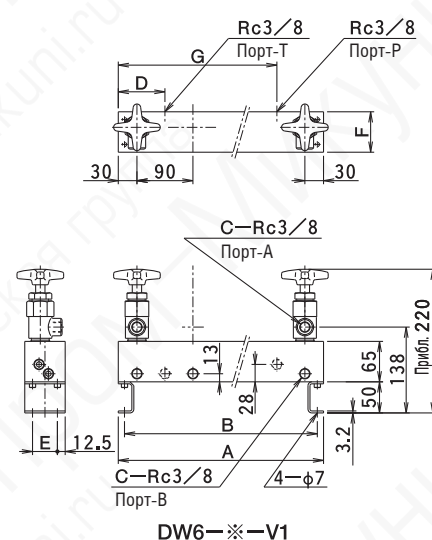
(ед-цы изм: мм)

Размеры	Размеры					
Модель	A	B	C	D	E	F
DS6-2-V3	165	145	2	82.5	40	65
DS6-3-V3	250	230	3	125	40	65
DS6-4-V3	335	315	4	167.5	40	65
DS6-5-V3	420	400	5	210	40	65
DS6-6-V3	505	485	6	252.5	40	65



DW6-4-V3

Габаритный чертёж



Габаритный чертёж

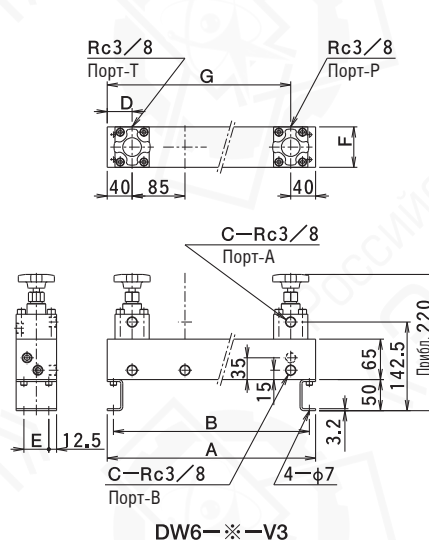


Таблица размеров

(ед-цы изм: мм)

Размеры	Размеры						
Модель	A	B	C	D	E	F	G
DW6-2-V1	150	130	2	55	40	65	95
DW6-3-V1	240	220	3	75	40	65	165
DW6-4-V1	330	310	4	75	40	65	255
DW6-5-V1	420	400	5	75	40	65	345

Таблица размеров

(ед-цы изм: мм)

Размеры	Размеры						
Модель	A	B	C	D	E	F	G
DW6-2-V3	165	145	2	40	40	65	125
DW6-3-V3	250	230	3	40	40	65	210
DW6-4-V3	335	315	4	125	40	65	210
DW6-5-V3	420	400	5	125	40	65	295
DW6-6-V3	505	485	6	210	40	65	295

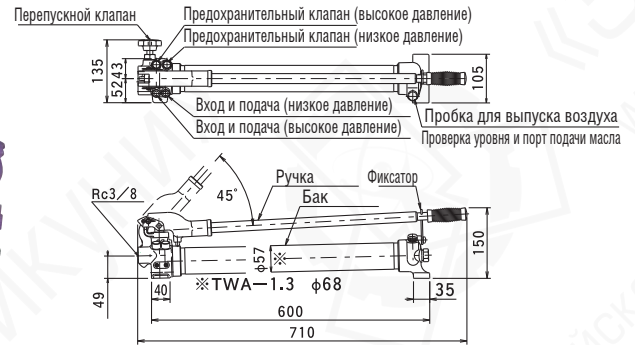
Ручные насосы серии TWAX

для домкратов одностороннего действия

Номер модели	TWA	X	1.3
Ручной насос			
Давление 100 МПа			
Используемый объем масла (л)			



TWAX-1.3



Характеристики

Параметры Модель	Используемый объем масла (л)	Рабочее давление МПа		Производительность (мл/ход штока)		Размер резьбового отверстия	Вес прибл. (кг)
		Высокое давление	Низкое давление	Высокое давление	Низкое давление		
TWAX-0.9	0.9	100	3	2	11	Rc3/8	7.8
TWAX-1.3	1.3						8.5

Примечание: Используйте гидравлическое масло ISO-L-HV-VG15 или эквивалент.

Компактная насосная станция с электроприводом серии XEX

для домкратов одностороннего действия

Номер модели	XEX	2	J	G
Насос серии XEX				
Используемый объем масла				
J: Перепускной клапан				
G: С манометром				
S: С переключателем давления				
GS: С манометром и переключателем давления				

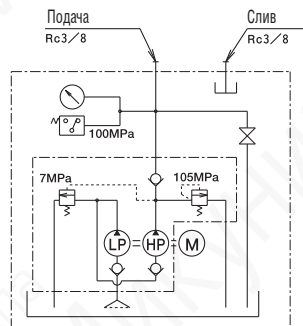
Применение

- Идеален для использования в качестве источника питания гидравлической системы при монтаже или демонтаже судовых двигателей.
- Компактный, легкий насос на 220В.

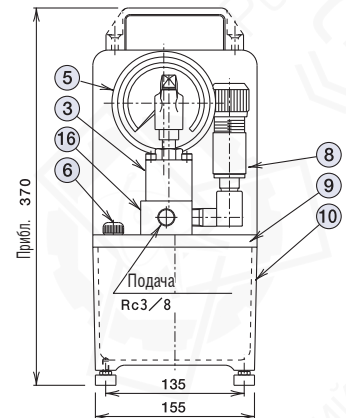


XEX-2JGS

Схема гидросистемы



Габаритный чертёж



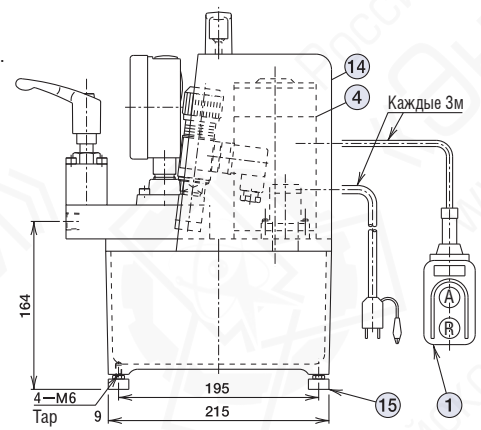
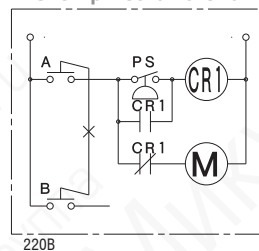
Правила работы

- Закройте перепускной клапан, а затем нажмите кнопку А для запуска электродвигателя и подачи масла.
- Отпустите кнопку А - электродвигатель остановится.
Домкрат останется под давлением и в том же положении.
- Откройте перепускной клапан, чтобы домкрат вернулся в исходное положение.

Список частей

№.	Название частей	Кол-во	№.	Название частей	Кол-во
1	Переключатель	1	8	Датчик давления	1
3	Перепускной клапан	1	9	Плита	1
4	Электродвигатель	1	10	Бак	1
5	Манометр	1	14	Крышка	1
6	Пробка для выпуска воздуха (порт подачи жидкости)	1	15	Резиновые ножки	1
			16	Распределитель	1

Электрическая схема



Характеристики

Параметры Модель	Рабочее давление (МПа)		Производительность (л/мин)		Электродвигатель		Гидравлическое масло (л)		Вес прибл. (кг)	Размер резьбового отверстия
	Высокое давление	Низкое давление	Высокое давление	Низкое давление	Мощность (кВт)	Напряжение (В)	Используется	Требуется		
XEX-2JGS	100	7	0.15	2	0.35	Однофазный 220 В	2	2.5	15	Rc3/8

Примечания. ① Значения подачи масла при частоте 50/60Гц совпадают. ② Гидравлическое масло ISO-L-HV-VG15

Электрические насосы серии GX

для домкратов одностороннего действия

Применение

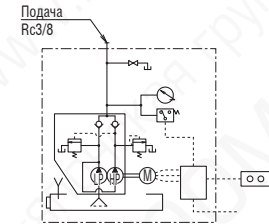
- Идеален для использования в качестве источника питания гидравлической системы при монтаже или демонтаже судовых двигателей.

Правила работы

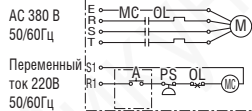
- Закройте перепускной клапан.
 - Нажмите кнопку А для запуска электродвигателя и подачи масла.
 - Отпустите кнопку А - электродвигатель остановится.
- Домкрат останется под давлением и в том же положении.
- Откройте перепускной клапан, чтобы домкрат вернулся в исходное положение.



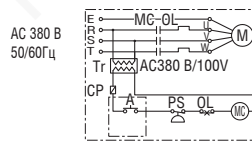
Электрическая схема



Электрическая схема

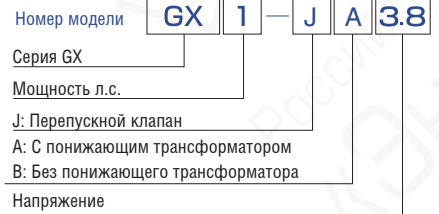


Электрическая схема с понижающим трансформатором

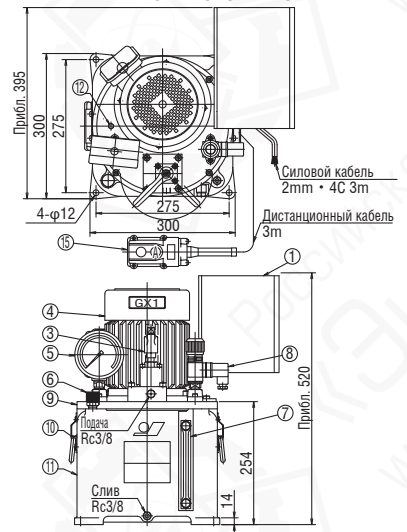


Опции

- Манометр PGO-100X1200
- с понижающим трансформатором



Габаритный чертёж с понижающим трансформатором



Характеристики

Параметры	Рабочее давление (МПа)		Производительность (л/мин)		Электродвигатель (60/50Hz)				Гидравлическое масло (л)		Вес прил. (кг)	
	Высокое давление	Низкое давление	Высокое давление	Низкое давление	Мощность (кВт)	Изоляция	Полюс	Кол-во об/мин	Напряжение	Используется		Требуется
ГХ1—J※※	100	7	0.4 0.33	3.0 2.5	0.75	E	4	1700 1410	3 фазы 380 В	10	14	52

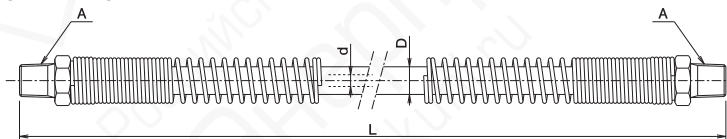
Примечания. ① Значения производительности и кол-во об/мин при частоте 50Гц указаны справа, при частоте 60Гц- слева. ② Напряжение по запросу. ③ При частоте 60Гц нагрузка на электродвигатель составляет 120%.

Аксессуары (100МПа)

Термопластиковый рукав



Габаритный чертёж



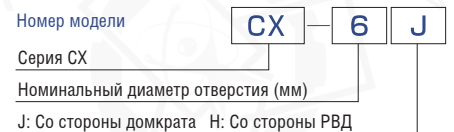
Характеристики

Параметры	Максимальное рабочее давление (МПа)	Макс. производительность	Размер резьбового отверстия (л/мин)	Размеры (мм)			Вес прил. (кг)		
				Минимальный радиус изгиба	Внутренний диаметр φd	Наружный диаметр φD	A	Рукав (кг/м)	Металлические фитинги
НН5	100	8	CX-6H CX-6J	60	6.3	13.0	R3/8	0.31	0.5

Длина рукава

Модель рукава	Стандартная длина (м)	Длина рукава при спец. заказе (м)
Термопластиковый рукав	NH5 L 1 2 3 4 5 10	0.3~20

БРС



Характеристики

Параметры	Максимальное рабочее давление (МПа)	Со стороны домкрата (J)		Со стороны РВД (H)		Примечания
		Модель	Размер резьбового соединения	Модель	Размер резьбового соединения	
CX-6	100	CX-6J	R3/8	CX-6H	Rc3/8	Давление 100МПа

Домкраты гидравлические серии Z

S (пружинный возврат)

Номер модели

Z 30 S 10

Серия Z

Грузоподъемность (т)

S (пружинный возврат)

Ход штока (см)

Особенности

- Хромированный шток поршня.
- Легкий и компактный домкрат, т.к. все части изготовлены из специальной стали
- Применяются в прессах точного литья, атомных электростанциях, на судовых верфях, при обработке алмазов и др.

- Допустимая боковая нагрузка составляет 50% от грузоподъемности.

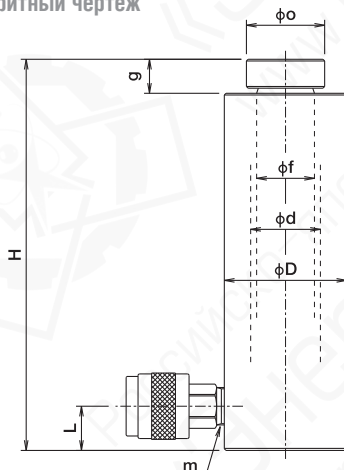


Z25S10



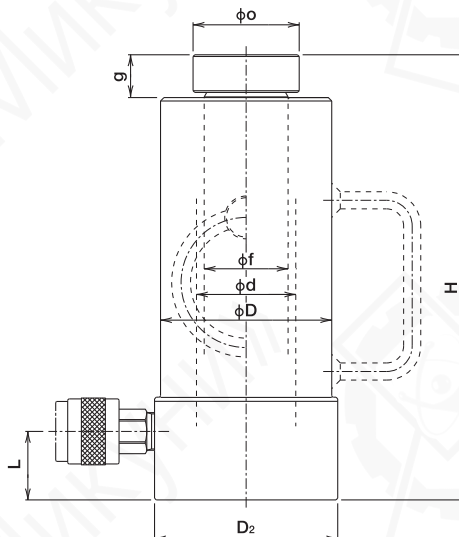
Z100S20

Габаритный чертеж



Для моделей
Z25S5
Z25S10

Габаритный чертеж



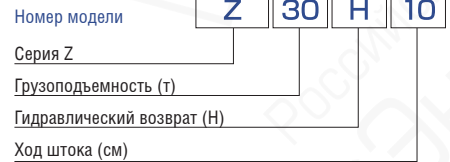
Для моделей
Z30S5~Z150S5
※Z100S20
(С кольцом для переноски)
Z150S5
(с ручкой)

Характеристики

Параметры	Ед-ца измерения	Модель											
		Z25S5	Z25S10	Z30S5	Z50S5	Z50S10	Z50S20	Z75S5	Z100S5	Z100S10	Z100S20	Z150S5	
Грузоподъемность	кН (т)	250 (25)		300 (30)	500 (50)			750 (75)	1000 (100)		1500 (150)		
Ход штока	мм	50	100	50	50	100	200	50	50	100	200	50	
Мин. высота (H)	мм	170	230	170	190	260	380	200	200	280	420	230	
Внешний диам. цилиндра(D)	мм	72		85	100			112	127	130		160	
Внутр диам. цилиндра (d)	мм	41		45	58			70	80		100		
Эфф. площадь цилиндра	см ²	13.20		15.90	26.42			38.48	50.27		78.54		
Объем масла	мл	66	132	80	128	265	530	193	252	503	1010	393	
Вес	прибл. кг	5	7	8	11	15	22	15	16.5	26	40	32	
Диаметр штока (f)	мм	34		38	49			59	66		84		
Диаметр опоры (o)	мм	46		50	62			75	85		105		
	мм	20		23	25			33	35		38		
Размер резьбового отверстия (т)	-	M22×1.5											
Высота до оси БРС (L)	мм	26	32	34	40	35	37	45	54		54		
Рекоменд. насос	Ручной насос	TWAZ-0.7										TWAZ-1.3	TWAZ-0.7
	Насос с электр. приводом	VZ2 or VZ5											
БРС		BZ-4J											

Домкраты гидравлические серии Z

H (гидравлический возврат)



Особенности

- Хромированный шток поршня.
- Легкий и компактный домкрат, т.к. все части изготовлены из специальной стали
- Применяется в прессах точного литья, атомных электростанциях, на судоводных верфях, при отработке алмазов и др.

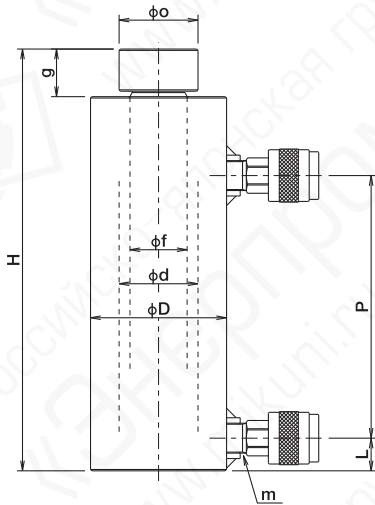
- Гидравлический возврат
- Допустимая боковая нагрузка составляет 50% от грузоподъемности.



Z50H15

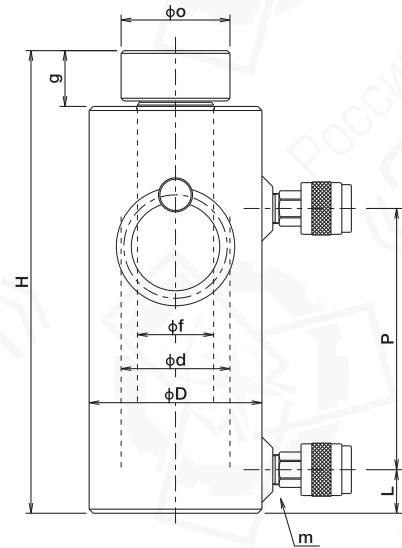


Z100H15



Для моделей Z30H10 Z50H15

Для моделей Z75H15~Z500H20



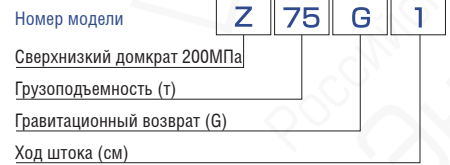
Характеристики

Параметры	Ед-ца измерения	Модель													
		Z30H10	Z50H15	Z75H15	Z100H10	Z100H15	Z150H10	Z150H15	Z200H5	Z200H10	Z200H15	Z200H20	Z250H20	Z300H20	Z500H20
Грузоподъемность	кН (т)	300 (30)	500 (50)	750 (75)	1000 (100)	1500 (150)	2000 (200)				2500 (250)	3000 (300)	5000 (500)		
Ход штока (см)	мм	100	150	150	100	150	100	150	50	100	150	200	200	200	200
Мин. высота (H)	мм	240	310	330	290	340	320	370	290	340	390	440	445	460	540
Внешний диам. цилиндра	мм	85	100	112	127		160		185				210	225	290
Внутр диам. цилиндра	мм	45	58	70	80		100		115				130	140	180
Эфф. площадь цилиндра	см ²	15.90	26.42	38.48	50.27		78.54		103.87				132.73	153.94	254.47
Объем масла	мл	160	400	580	503	754	786	1,180	520	1,040	1,560	2,100	2,660	3,080	5,100
Вес	прибл. кг	9	17	24	25	28	44	52	56	66	75	85	105	125	240
Диаметр штока (f)	мм	33.25	42	50	56		71		85				95	102	130
Диаметр опоры (o)	мм	45	58	70	80		100		115				130	140	170
	мм (g)	23	35	37	41		45		48				50	52	60
Размер резьбового отверстия		M22×1.5													
Высота до оси БРС(L)	мм	24		30	32		38		40				45	50	70
Расстояние между опорами	мм	139	193	193	142	192	147	197	97	147	197	247	250	250	262
Рекоменд. насос	Ручной насос	TWAZ-0.7P				TWAZ-1.3P		TWAZ-2.3P	TWAZ-0.7P	TWAZ-1.3P	TWAZ-2.3P		-	-	-
	Насос с электр. приводом	VZ2 or VZ5													
БРС		BZ-4J													

Примечание: Для насосов серии TWAZ необходим ручной распределитель.

Сверхнизкие домкраты серии Z

Гравитационный возврат (G)



Особенности

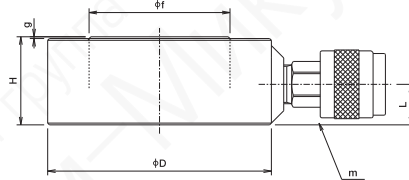
- При возврате штока требуется внешнее усилие.
- Легкий и компактный домкрат, т.к. все части изготовлены из специальной стали.
- Для установки гребного винта.
- Без ограничителя хода.

- Если перевернуть домкрат, шток может выпасть.

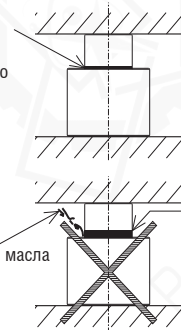


Z100G1

Габаритный чертеж



Остановите выдвигание штока домкрата за 1-2 мм до линии ограничения



Переливание масла

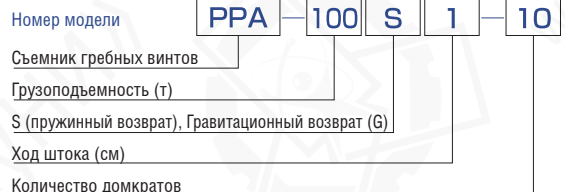
Не выдвигайте шток домкрата за линию ограничения (красная)

Характеристики

Параметры	Ед-ца измерения	Модель			
		Z75G1	Z100G1	Z150G1	Z200G1
Грузоподъемность	кН (т)	750 (75)	1000 (100)	1500 (150)	2000 (200)
Ход штока (см)	мм	10	10	10	10
Мин. высота (H)	мм	50	50	55	60
Внешний диам. цилиндра	мм	112	127	160	185
Внутр диам. цилиндра	мм	70	80	100	115
Диаметр штока (f)	мм	70	80	100	115
Эфф. площадь цилиндра	см ²	38.48	50.27	78.54	103.87
Рабочий объем	мл	39	51	79	104
Вес	прибл. кг	4	5	8	12
Размер резьбового отверстия	-	M22 × 1.5			
Высота до оси БРС (L)	мм	23	23	24	28
Рекоменд. насос		TWAZ-0.7			
БРС		BZ-4J			
Усилие внешнего привода	кН	0.4	0.5	0.8	1.05

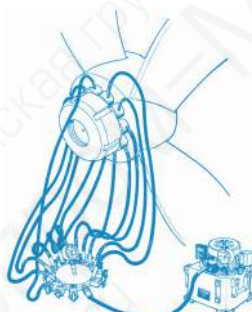
O.J.

Съемник гребных винтов

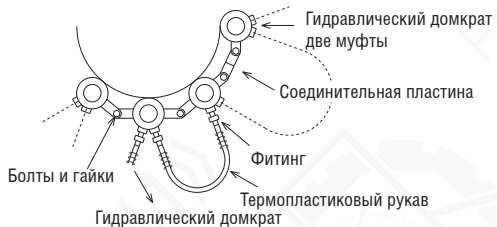


- Это оборудование применяется для установки и снятия гребного винта с вала. На рисунке показана установка гребного винта на вал при помощи домкратов. Количество домкратов зависит от диаметра вала и способа установки. Способ подключения также зависит от типа судна

※За подробной консультацией обращайтесь к производителю.



Пример

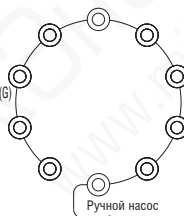


Трубопровод

Гидравлический домкрат
Грузоподъемность... 1000кН
Кол-во ... 10 штук
Модель ... Гравитационный возврат(G)
Ход штока (см) ... 10mm
Мин. высота ... 50mm
Максимальное рабочее давление ... 200MPa

Ручной насос
Серия TWAZ-2.3

Трубопровод
Типы подключений

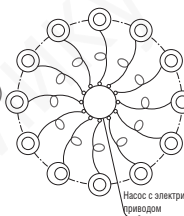


Типы подключений

Гидравлический домкрат
Грузоподъемность ... 2000M
Кол-во ... 12 штук
Модель ... Гравитационный возврат(G)
Ход штока (см) ... 10mm
Мин. высота ... 60mm
Максимальное рабочее давление ... 200MPa

Насос с электрическим приводом рипр
Серия VZ2-GS

Трубопровод
Параллельное подключение с многоходовым краном

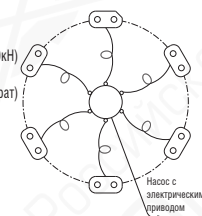


Параллельное подключение домкратов одностороннего действия с многоходовым краном

Гидравлический домкрат
Грузоподъемность... 2000кН (Два домкрата 1000кН)
Кол-во ... 6 штук
Модель ... S (пружинный возврат)
Ход штока (см) ... 20mm
Мин. высота ... 130mm
Максимальное рабочее давление ... 70MPa

Насос с электрическим приводом
Серия GH1-DS

Трубопровод
Параллельное подключение с многоходовым краном



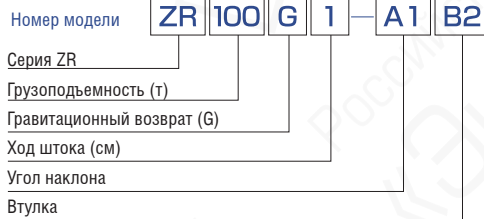
Параллельное подключение двохомкратов с многоходовым краном

Домкраты сверхтонкие гидравлические серии ZR

Гравитационный возврат (G)

Особенности

- Применяются для установки судовых двигателей.
- При возврате штока требуется внешнее усилие.
- При выдвигении штока выше установленного параметра, срабатывает сигнал, предупреждающий о разбрызгивании масла.
- В случае срабатывания сигнала проверьте целостность уплотнений. Есть возможность замены уплотнений.
- Если перевернуть домкрат, шток может выпасть.
- Убедитесь, что домкрат установлен на ровной поверхности.
- Если домкрат установлен на неровной поверхности, днище домкрата может деформироваться.
- Используется для грузов с наклонными гранями.
- Угол наклона не зависит от положения штока.
- Используется с муфтами рассчитанными на давление 200МПа.

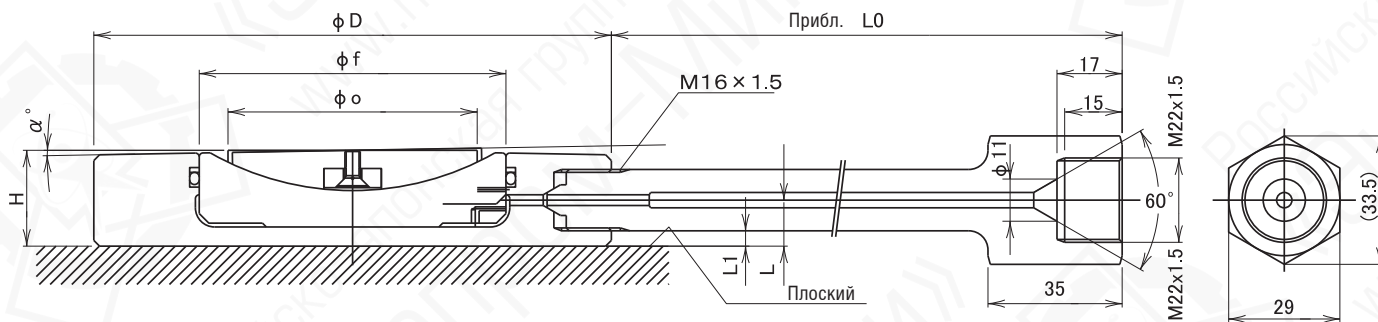


Как подобрать

- Порядок подбора модели домкрата
- ① Выберите модель домкрата из таблицы
- ② Выберите нужный угол наклона опоры
- ③ Выберите нужную длину втулки



Габаритный чертеж



Характеристики

Параметры Ед-ца измерения Модель	Грузоподъемность	Ход штока	Рабочее давление	Испытательное давление	Требуемый рабочий объем	Масса (Домкрат)	Размер (мм)						Длина втулки				
							H			D	f	o	L	L1			
							Угол наклона опоры домкрата (α)	1°	2°								
ZR100G0.5	1000	5	199	200	25	2.8	25	26	27.5	135	80	65	12	4	105 (0.3)	205 (0.4)	305 (0.6)
ZR100G1	(100)	10			51	3.4	30	31	32.5								
ZR200G0.5	2000	5	193		52	6.2	28	29.5	31	190	115	94	13	5			
ZR200G1	(200)	10			104	7.3	33	34.5	36								

Ручные насосы серии TWAZ

для домкратов одностороннего действия

Номер модели

TWA Z 0.7

Ручной насос

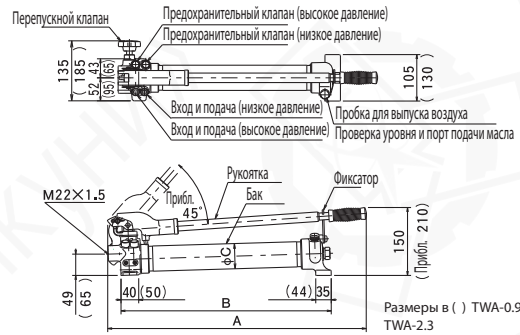
Давление 200МПа

Используемый объем масла (л)



TWAZ-0.7

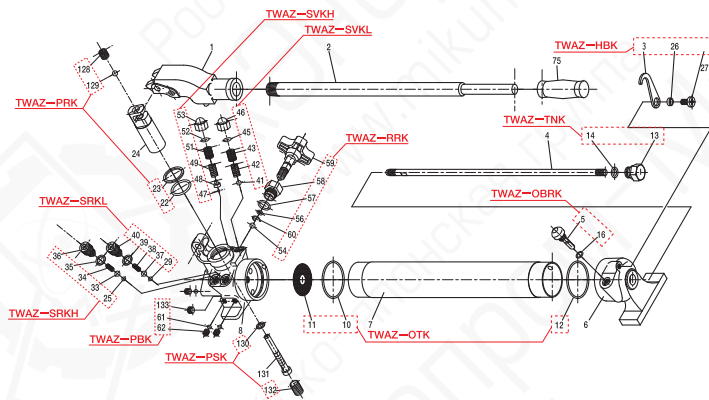
Габаритный чертеж



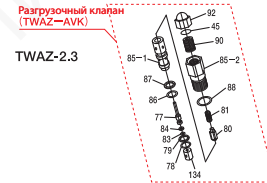
Характеристики

Модель	Используемый объем масла (л)	Рабочее давление (МПа)		Производительность (мл /ход штока)		Размер резьбового отверстия	Размеры (мм)			Вес прил. (кг)
		Высокое давление	Низкое давление	Высокое давление	Низкое давление		А	В	С	
TWAZ-0.7	0.7	200	3	0.6	11	M22x1.5	590	475	57	7.0
TWAZ-1.3	1.3			1.0	31		710	600	68	9.0
TWAZ-2.3	2.3			1.6	31		900	675	82.6	14.8

Взрывсхема для насосов серии TWAZ



С разгрузочным клапаном



Узел в сборе	Номер части
TWAZ-PRK	22·23·128·129
TWAZ-RRK	54·56·57·58·59·60
TWAZ-SRKH	25·33·34·35·36
TWAZ-SRKL	29·37·38·39·40
TWAZ-OBRK	5·16
TWAZ-SVKL	41·42·43·45·46
TWAZ-SVKH	47·48·49·51·52·53
TWAZ-PBK	61·62·133
TWAZ-OTK	10·11·12
TWAZ-PSK	130·132
TWAZ-HBK	3·26·27
TWAZ-TNK	13·14
TWAZ-HSK	17·18·19
TWAZ-AVK	Смотрите выше

Части поставляются в комплекте.

Примечания: ① Уплотнительные кольца твердость: 90.
② Кольца подпорные материал изготовления — фторопласт.

Список частей для насосов серии TWAZ

No.	Название частей	кол-во	TWAZ-0.7	TWAZ-1.3	TWAZ-2.3	No.	Название частей	кол-во	TWAZ-0.7	TWAZ-1.3	TWAZ-2.3	No.	Название частей	кол-во	TWAZ-0.7	TWAZ-1.3	TWAZ-2.3
1	Муфта для крепления рукоятки	1	○	○	○	29	Шарик стальной	1	φ6	φ6	φ6	59	Перепускной клапан	1	○	○	○
2	Рукоятка	1	○	○	○	30	Шарик стальной	1	φ8	φ8	φ8	60	Кольцо защитное	1	○	○	○
3	Фиксатор	1	○	○	○	33	Пружина	1	○	○	○	61	Шарик стальной	3	○	○	○
4	Шток	1	○	○	○	34	Прокладка	1	○	○	○	62	Шестигранный винт	3	○	○	○
5	Щуп для контроля масла	1	○	○	○	35	Прокладка	1	○	○	○	75	Ручка резиновая	1	○	○	○
6	Кронштейн бака	1	○	○	○	36	Пробка	1	○	○	○	77	Тарельчатый клапан	1	—	—	○
7	Бак	1	○	○	○	37	Шарик стальной	1	φ8	φ8	φ8	78	Кольцо уплотнительное	1	—	—	P10
8	Корпус насоса	1	○	○	○	38	Пружина	1	○	○	○	79	Кольцо подпорное	1	—	—	P10
10	Кольцо уплотнительное	1	G55	G55	G75	39	Прокладка	1	○	○	○	80	Конусная задвижка	1	—	—	○
11	Фильтр	1	○	○	○	40	Пробка	1	○	○	○	81	Пружина	1	—	—	○
12	Кольцо уплотнительное	1	G55	G60	G60	41	Шарик стальной	1	φ7.2	φ7.2	—	83	Кольцо уплотнительное	1	—	—	P3
13	Колпачковая гайка	1	○	○	○	42	Пружина	1	○	○	○	84	Кольцо подпорное	1	—	—	P3
14	Кольцо уплотнительное	1	P12	P12	P12	43	Регулировочный винт	1	○	○	○	85	Корпус клапана	1	—	—	○
16	Кольцо уплотнительное	1	P10	P10	P10	45	Кольцо уплотнительное	1	S12.5	S12.5	S12.5	86	Кольцо уплотнительное	1	—	—	P10A
17	Штифт	1	○	○	○	46	Колпачок	1	○	○	○	87	Кольцо подпорное	1	—	—	P10A
18	Штифт	1	○	○	○	47	Шарик стальной	1	φ3.5	φ3.5	φ3.5	88	Кольцо уплотнительное	1	—	—	P15
19	Штифт	2	8	8	8	48	Фиксатор шарика	1	○	○	○	90	Регулировочный винт	1	—	—	○
20	Кольцо уплотнительное	1	P7	P8	P9	49	Пружина	1	○	○	○	92	Колпачок	1	—	—	○
21	Кольцо подпорное	1	○	○	○	51	Регулировочный винт	1	○	○	○	92	Колпачок	1	—	—	○
22	Кольцо уплотнительное	1	P28	P28	P40	52	Кольцо уплотнительное	1	S12.5	S12.5	S12.5	128	Шестигранный винт	1	M10	M12	M14
23	Кольцо подпорное	1	P28	P28	P40	53	Колпачок	1	○	○	○	129	Шарик стальной	1	φ8	φ9.5	φ11.1
24	Плунжер	1	○	○	○	54	Шарик стальной	1	φ6	φ6	φ6	130	Медная прокладка	1	○	○	○
25	Шарик стальной	1	φ6	φ6	φ6	55	Шпindel	1	○	○	○	131	Плунжер	1	○	○	○
26	Кольцо промежуточное	1	1	1	1	56	Кольцо уплотнительное	1	No.7	No.7	No.7	132	Шестигранный винт	1	○	○	○
27	Стопорный болт	1	1	1	1	57	Кольцо уплотнительное	1	P16	P16	P16	133	Пробка	1	NPT1/8	NPT1/8	NPT1/8
						58	Гайка сальника	1	○	○	○	134	Кольцо промежуточное	1	—	—	○

Компактная насосная станция с электрическим приводом серии NEXZ

для домкратов одностороннего действия

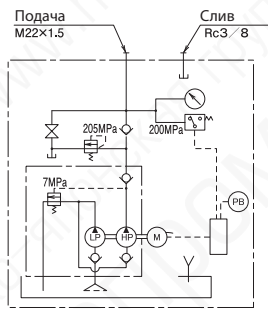
Применение

- Низкий уровень шума, т.к. используется магнитный двигатель
- Высокое и низкое давление, 2-х ступенчатая подача масла.
- Компактный насос, легкий вес.
- Наиболее удобен для применения при строительстве зданий из железобетона и в судостроении.

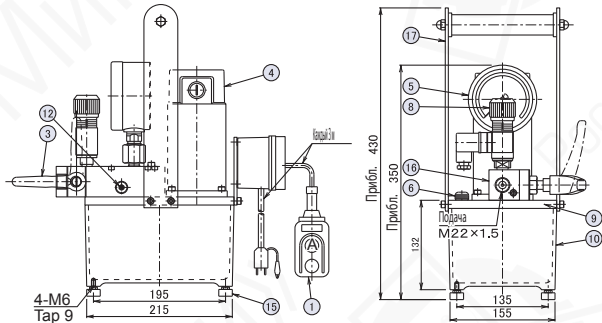


NEXZ-2MGS

Схема гидросистемы



Габаритный чертеж



Номер модели	NEXZ	2	M	GS
Насос серии NEXZ				
Используемый объем масла				
Перепускной клапан				
С манометром				
С переключателем давления				
С манометром и переключателем давления				

Список частей

No.	Название частей	Кол-во	No.	Название частей	Кол-во
1	Переключатель	1	9	Плита	1
3	Перепускной клапан	1	10	Бак	1
4	Электродвигатель	1	12	Предохранительный клапан	1
5	Манометр	1	13	Гидравлический насос	1
6	Пробка для выпуска воздуха	1	15	Резиновые ножки	1
8	Датчик давления	1	16	Распределитель	1

Характеристики

Модель	Рабочее давление (МПа)		Производительность (л/мин)		МАГНИТНЫЙ ДВИГАТЕЛЬ ПОСТОЯННОГО ТОКА				Гидравлическое масло (л)		Вес прибл. (кг)	Размер резьбового отверстия	
	Высокое давление	Низкое давление	Высокое давление	Низкое давление	Напряжение (В)	Мощность (кВт)	Частота вращения	Время работы	Используется	Требуется			
NEXZ-2MGS	200	7	0.1	1.5	220В от стабилизатора	0.35	2000 мин-1	10 минут	2	2.5	14.5	M22x1.5	
NEXZ-4MGS									4	4.5			18
NEXZ-6MGS									6	8			26

Примечание: Этот насос предназначен только для использования в помещении.

Электрические насосы серии VZ

для домкратов с рабочим давлением 200МПа

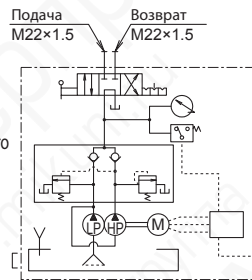
Применение

- Производстве промышленных алмазов или новых материалов
- Изготовление пресс-форм
- Демонтаж подшипников, втулок и гребных винтов
- Системы тестирования с использованием сверхвысокого давления

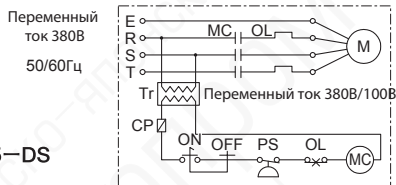


VZ5-DS

Схема гидросистемы

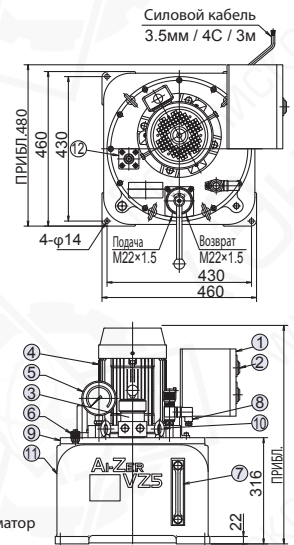


Электрическая схема с понижающим трансформ.



Номер модели	VZ	2	DS	VZ	3.8
Серия VZ					
Мощность (л.с.)					
SS: С блоком портов и датчиком давления (отдельный распределительный клапан)					
DS: С ручным распределительным клапаном и датчиком давления					
GS: С ручным распределительным клапаном и датчиком давления (для домкратов односторон. действия)					
A: С понижающим трансформатором					
B: Без понижающего трансформатора					
Напряжение					

Габаритный чертеж с понижающим трансформатором



Список частей

No.	Название частей	Кол-во	No.	Название частей	Кол-во	No.	Название частей	Кол-во	No.	Название частей	Кол-во
1	Магн. переключатель	1	4	Электродвигатель	1	6	Пробка для выпуска воздуха	1	8	Датчик давления	1
2	Переключатель ON/OFF	1	5	Манометр (Опции)	1	7	Указатель уровня масла	1	9	Плита	1
3	Ручной распределитель	1							10	Ручка	2
									11	Бак	1

Характеристики

Параметры	Рабочее давление (МПа)		Производительность (л/мин)		Электродвигатель (50-60Гц)				Гидравлическое масло (л)		Вес прибл. (кг)	Размер резьбового отверстия	
	Высокое давление	Низкое давление	Высокое давление	Низкое давление	Мощность (кВт)	Изоляция	Полюс	кол-во об/мин	Напряжение	Используется			Требуется
VZ2-*	200	21	0.35/0.29	3/2.5	1.5	E	4	1800	3 фазы 380 В	20	30	110	M22x1.5
VZ5-*										28	0.9/0.75		

Примечание: ① Значения производительности и кол-во об/мин при частоте 50Гц указаны справа, при частоте 60Гц - слева ② Напряжение по запросу Гидравлическое масло: Эквивалент ISO-L-HM-VG32

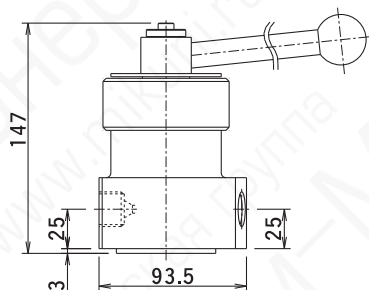
Клапаны & Аксессуары

Распределительный клапан

(Для ручного переключения направления потока рабочей жидкости)

Ручной распределитель

Габаритный чертёж



Характеристики

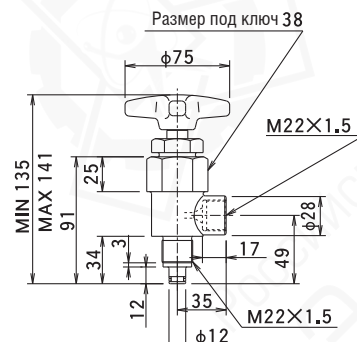
Параметры	Макс. рабочее давление (МПа)	Номинальный расход (л/мин)	Макс. производительность (л/мин)	Допустимое обратное давление (МПа)	Размер резьбового отверстия	Вес прикл. (кг)
Модель	200	5	10	2	M22×1.5	5.5
ODV-4Z-T						

Клапан регулирования расхода

(Для регулирования расхода)

Запорный клапан

Габаритный чертёж



Характеристики

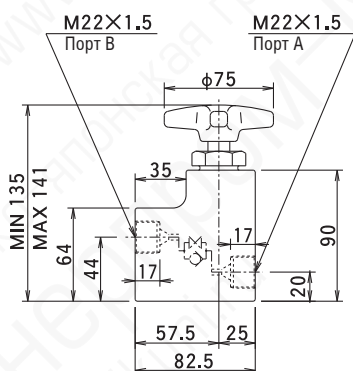
Параметры	Макс. рабочее давление (МПа)	Номинальный расход (л/мин)	Макс. производительность (л/мин)	Размер резьбового отверстия	Вес прикл. (кг)
Модель	200	5	10	M22×1.5	1
OSV-4Z					

Клапан регулирования расхода

(Для регулирования расхода)

Клапан обратный запорный

Габаритный чертёж



Характеристики

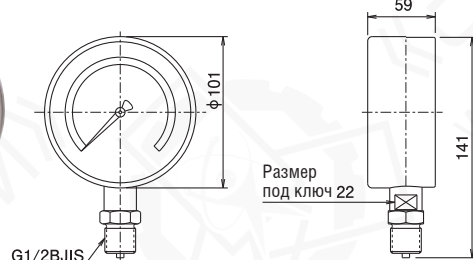
Параметры	Макс. рабочее давление (МПа)	Номинальный расход (л/мин)	Макс. производительность (л/мин)	Размер резьбового отверстия	Давление открытия (МПа)	Вес прикл. (кг)
Модель	200	5	10	M22×1.5	0.1	2.6
OCSV-4Z						

Манометр

Особенности

- Виброустойчивые манометры, заполненные глицерином (серия PGO), легко снимать показания.
- Если Вам необходим манометр со специальной шкалой (кН, Па, PSI и т.д.) или высокоточный манометр (цена деления 0,6 или 1 градус), укажите при размещении заказа.

Габаритный чертёж



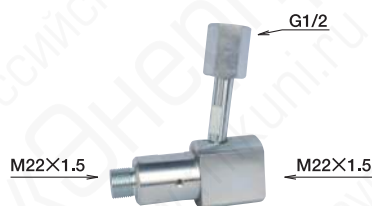
Характеристики

Параметры	Макс. рабочее давление (МПа)	Макс. значение шкалы (МПа)	1 деление (МПа)	Класс точности (±FS)
Модель	200	250	5	1
PGO-100×2500				

Адаптеры

Применение

Для установки манометра в систему используйте адаптер.

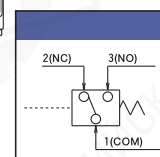
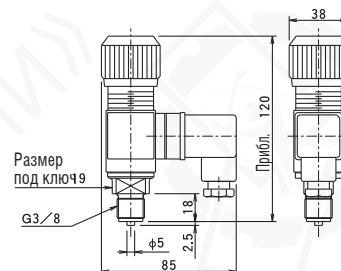


Характеристики

Параметры	Макс. рабочее давление (МПа)
Модель	200
FGS-2000	

Датчик давления

Габаритный чертёж



Характеристики

Параметры	Диапазон установленного давления (МПа)	Дифференциал (МПа)	Повторяемость (МПа)	Штепсельный разъем	Ёмкость контакта, активная нагрузка	Вес прикл. (кг)
Модель	30~200	10~21	±3	1a,1b	125В 250В	
KPS-2000					10.1 10.1	0.4

Стандартные аксессуары

Номер модели	BZ	4	J
Серия BZ			
Номинальный диаметр отверстия (мм)			
J: Со стороны домкрата H: Со стороны РВД			

Фитинги серии В

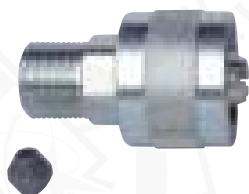
Особенности

- Самоуплотняющиеся фитинги серии В: ручное соединение
- undefined Для соединения и разъединения данных фитингов не нужен специальный инструмент.

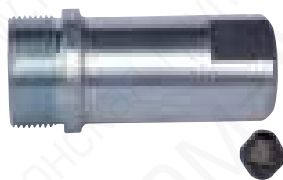
Правила работы

- Соединение: Вставьте штекер РВД в гнездо домкрата. Закрутите гайку рукой до упора
- Разъединение: Ослабьте гайку, а затем разъедините

Со стороны домкрата

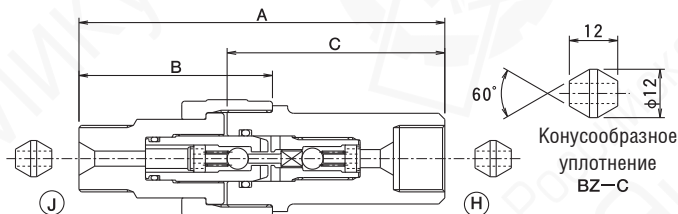


Со стороны РВД



BZ-4

Габаритный чертеж

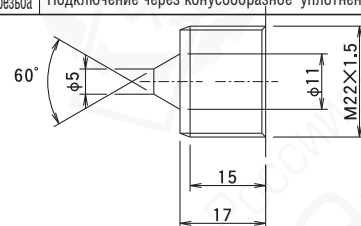


Конусообразное уплотнение BZ-C

Характеристики

Модель	Максимальное рабочее давление (МПа)	Со стороны домкрата (J)		Со стороны РВД (H)		Примечания
		Модель	Размер резьбового соединения	Модель	Размер резьбового соединения	
BZ-4	200	BZ-4J	M22×1.5 Наружная резьба	BZ-4H	M22×1.5 внутренняя резьба	Подключение через конусообразное уплотнение.

Модель	Параметры	Размеры (мм)				Противоположная сторона		Кольцо уплотнительное O-ring, кольцо уплотнительное B-ring	Вес прибл. (кг)	
		A	B	C	D	J: со стороны домкрата	H: со стороны рукава		J: со стороны домкрата	H: со стороны рукава
BZ-4		120	64	72	39	23	28	P15 NBR (HS90°) PTFE (Стекло)	0.37	0.42



Резьбовое соединение фитинга BZ-4 с домкратом и РВД через конусообразное уплотнение.

Быстроразъёмное соединение 200МПа

Особенности

- БРС для сверхвысокого давления 200МПа.

Со стороны домкрата



Внутренняя резьба G1/4

CZ-4

Со стороны РВД



Внутренняя резьба G1/4

Подключение БРС

- Оттяните втулку на штекере РВД и вставьте штекер в гнездо домкрата до щелчка.
- Чтобы избежать разъединения БРС, поверните муфту до упора.

Разъединение БРС

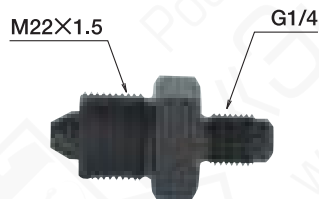
- Совместите паз на муфте и штифт на штекере
- Оттяните муфту и отсоедините штекер

Номер модели	CZ	4	J
Серия CZ			
Номинальный диаметр отверстия (мм)			
J: Со стороны домкрата H: Со стороны РВД			

Характеристики

Модель	Параметры	Максимальное рабочее давление (МПа)	Со стороны домкрата (J)		Со стороны РВД (H)		Примечания
			Модель	Размер резьбового соединения	Модели	Размер резьбового соединения	
CZ-4		200	CZ-4J	G1/4 внутренняя резьба	CZ-4H	G1/4 внутренняя резьба	Конусообразное уплотнение не требуется.

Адаптеры для фитингов серии CZ-4



CZN-Gx22-A



CZN-Gx22-B

Номер модели	CZN	G	x22	A
Адаптер серии CZ				
Номинальный диаметр отверстия (мм) G1/4				
Номинальный диаметр отверстия (мм) M22				
F: Тип A B: Тип B				

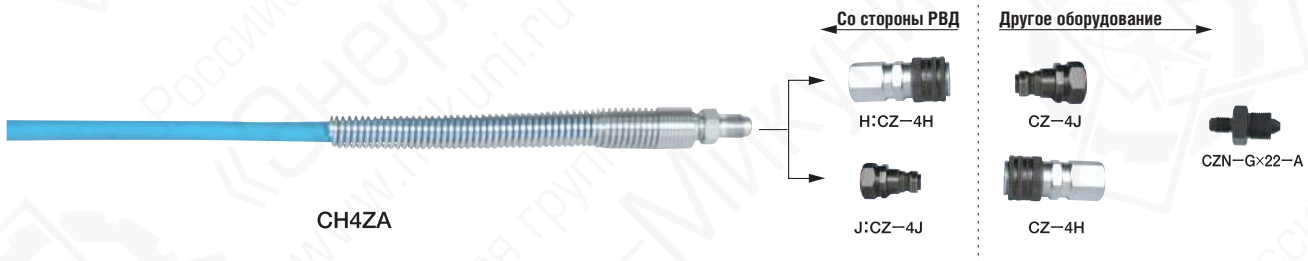
Стандартные аксессуары

Термопластиковый рукав

Особенности

- Самоуплотняющиеся фитинги серии В: ручное соединение
- Для соединения и разъединения данных фитингов не нужен специальный инструмент.

Номер модели	CH4Z	A	2	※	※
CH4Z (Термопласт. рукав 200МПа)					
Тип A					
Длина рукава (м)					
Без маркировки: нет фитинга					
H: CZ-4H, J:CZ-4J					
Без маркировки: нет фитинга					
H: CZ-4H, J:CZ-4J					



CH4ZA

Характеристики

Модель	Параметры	Максимальное рабочее давление (МПа)	Макс. производительность (л/мин)	Размер резьбового отверстия Фитинг	Размеры (мм)			Металлический фитинг	Вес прикл. (кг)	
					Минимальный радиус изгиба	Внутренний диаметр ϕd	Наружный диаметр ϕD		Размер резьбы	Рукав (кг/м)
CH4ZA		200	4	См. чертеж выше	120	5.0	11.1	Наружная резьба G1/4	0.85	0.5

Номер модели	CH4Z	B	2	※	※
CH4Z (Термопласт. рукав 200МПа)					
Тип B					
Длина рукава (м)					
Без маркировки: нет адаптера или фитинга					
G: CZN-Gx22-B H: CZN-Gx22-B + BZ-4H					
Без маркировки: нет адаптера или фитинга					
G: CZN-Gx22-B H: CZN-Gx22-B + BZ-4H					



Характеристики

Модель	Параметры	Максимальное рабочее давление (МПа)	Макс. производительность (л/мин)	Размер резьбового отверстия Фитинг	Размеры (мм)			Металлический фитинг	Вес прикл. (кг)	
					Минимальный радиус изгиба	Внутренний диаметр ϕd	Наружный диаметр ϕD		Размер резьбы	Рукав (кг/м)
CH4ZB		200	4	См. чертеж выше	120	5.0	11.1	Внутренняя резьба G1/4	0.85	0.5

Ручные насосы серии TWAU

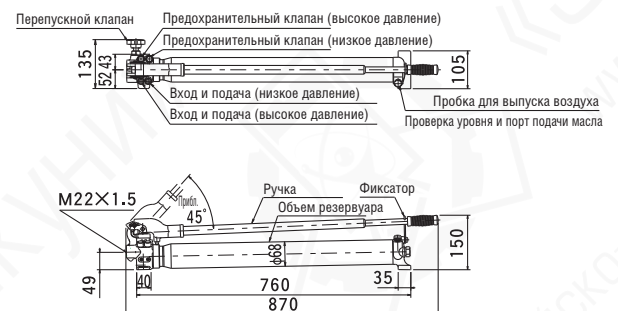
для домкратов одностороннего действия

Номер модели	TWA	U	1.8
Ручной насос			
Давление 300МПа			
Используемый объем масла (л)			



TWAU-1.8

Габаритный чертеж



Характеристики

Модель	Параметры	Используемый объем масла (л)	Рабочее давление МПа		Производительность (мл/ход штока)		Размер резьбового отверстия	Вес прикл. (кг)
			Высокое давление	Низкое давление	Высокое давление	Низкое давление		
TWAU-1.8		1.8	300	3	1	11	M22x1.5	13

Примечание: Используйте гидравлическое масло ISO-VG10 или эквивалент.

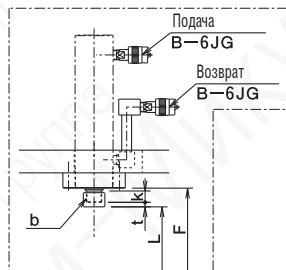
Пресс

Особенности

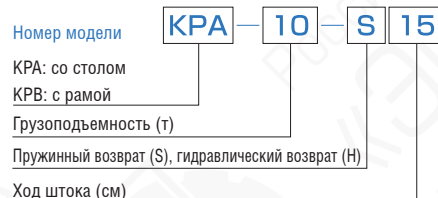
Компактный пресс предназначен для правки деталей из легких материалов.



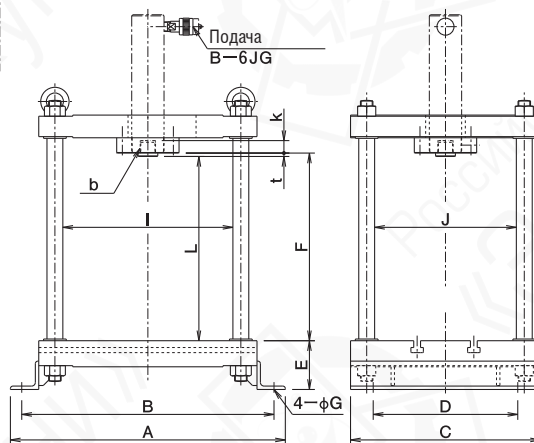
KPA



KPA-10-H*



Габаритный чертёж



KPA-10-S*

Модель	Рекомендуемый домкрат	
	Пружинный возврат	Гидравлический возврат
KPA-10	E10S10, E10S15 E10S20, E10S25 E10S30	E10H8, E10H15 E10H25
KPA-20	E23S16, E23S21 E23S25, E23S30	E20H15 E20H25
KPA-30	E30S12.5, E30S20	E30H20, E30H35

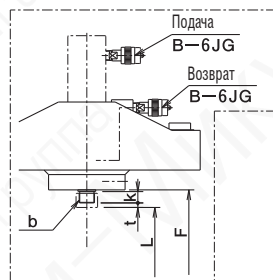
Характеристики

Модель	Параметры	Грузоподъемность кН(т)	A	B	C	D	E	F	H	I	J	L		b		k		t		Вес прикл. (кг)
												S тип	H тип	S тип	H тип	S тип	H тип	S тип	H тип	
KPA-10		100(10)	485	445	335	255	86	331	680	300	250	325	298	M27×2		22	20	6	8	110
KPA-20		200(20)	555	515	380	300	95	383	750	350	275	375	345	M40×2	M36×2	25	23	8	10	190
KPA-30		300(30)	625	585	425	345	105	405	745	400	300	395	395	M36×2		25	28	10	10	290

Примечание: Соблюдайте технику безопасности при включенном насосе

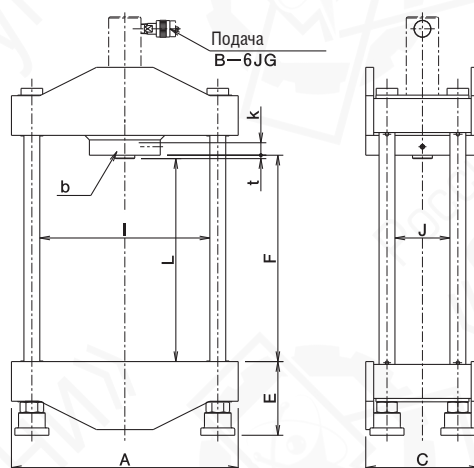


KPB



KPB-10-H*

Габаритный чертёж



KPB-10-S*

Модель	Рекомендуемый домкрат	
	Пружинный возврат	Гидравлический возврат
KPB-10	E10S10, E10S15 E10S20, E10S25 E10S30	E10H8, E10H15 E10H25
KPB-20	E23S16, E23S21 E23S25, E23S30	E20H15 E20H25
KPB-30	E30S12.5, E30S20	E30H20, E30H35

Характеристики

Модель	Параметры	Грузоподъемность кН(т)	A	C	E	F	H	I	J	L		b		k		t		Вес прикл. (кг)	
										S тип	H тип	S тип	H тип	S тип	H тип	S тип	H тип	S тип	H тип
KPB-10		100(10)	400	200	130	364	740	300	97	358	338	M27×2		22	20	6	8	47	50
KPB-20		200(20)	475	270	186	430	900	350	134	422	397	M40×2	M36×2	25	23	8	10	110	110
KPB-30		300(30)	535	300	219	496	1070	400	138	486	486	M36×2		25	28	10	10	135	140

Трубогибы

Номер модели

PB

60

Трубогибы

Макс. рабочий диаметр

Применение

Газопроводные трубы размеры 1/2 В - 2В.

Особенности

- Верхняя траверса может сдвигаться назад, поэтому легко вставлять и извлекать трубу.
- Гибка труб в холодном состоянии.
- Качественный изгиб без изменения профиля трубы.
- Легкий вес и прочная конструкция, т.к. рама и гибочные шаблоны изготовлены из специального алюминия.

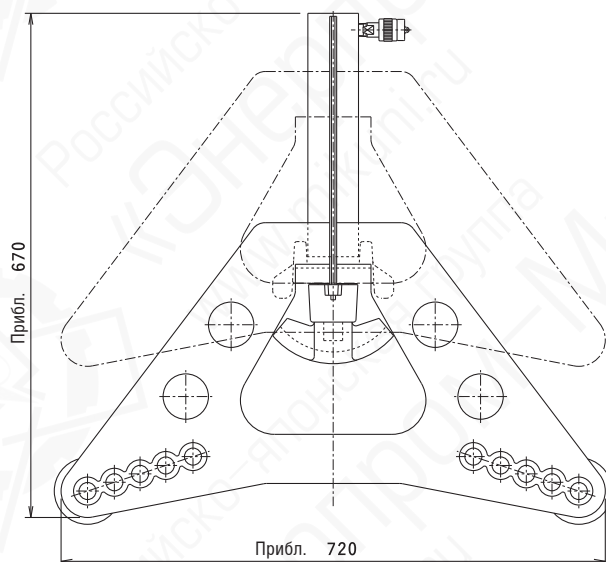
- Легко достигнуть нужного угла гибки регулировкой хода штока домкрата при помощи шкалы.
- Размер трубы указан на гибочном шаблоне.



Гибочный шаблон

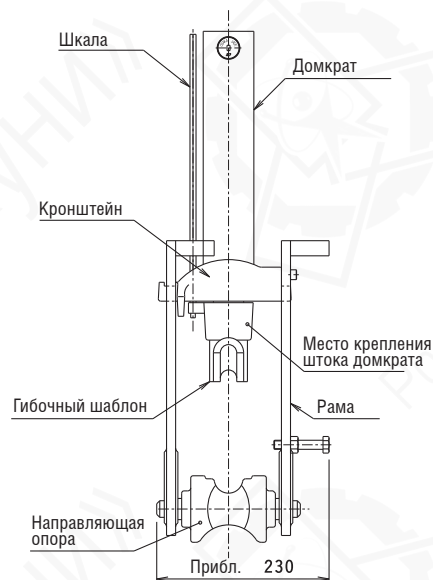
PB-60

Габаритный чертеж



Диапазон радиусов гибки

Газопроводная труба				
Номинальный диаметр трубы	Внешний диаметр (мм)	Толщина (мм)	Угол изгиба	Радиус изгиба
1/2В	21.7	2.8	90°	89.5
3/4В	27.2	2.8	90°	100.5
1В	34.0	3.2	90°	129.0
1 1/4В	42.7	3.5	90°	162.5
1 1/2В	48.6	3.5	90°	185.7
2В	60.5	3.8	90°	211.8



Характеристики

Модель	Макс. диаметр трубы	Домкрат	Рекоменд. насос	Место крепления штока домкрата в комплекте	Вес прибл. (кг)
PB-60	φ60.5	E15S25	TWA-0.7 or NEX-2 or GH1/2	φ21.7, φ27.2 φ34, φ42.7 φ48.6, φ60.5 1 шт каждого размера	26

Съемники

Номер модели	GP	2	30	S15
Съемники				
Количество захватов				
Макс. диаметр открытия (мм)				
Ход штока (см)				
S15:15				
S21:21				

Применение

Для выпрессовки различных деталей таких как шкивы, шестерни, втулки и т.д.
 Два варианта съемника: 2-х и 3-х захватный.

Особенности

- С каждой стороны у захвата есть лапка (зацеп). Лапки с одной стороны для непосредственной выпрессовки деталей имеющих посадку с натягом. Лапки с другой стороны имеют паз, что позволяет демонтировать детали при помощи болтов.
- Для крепления насадок на конце штока домкрата есть резьба.
- Винтовая опора.



GP-2-30-S15

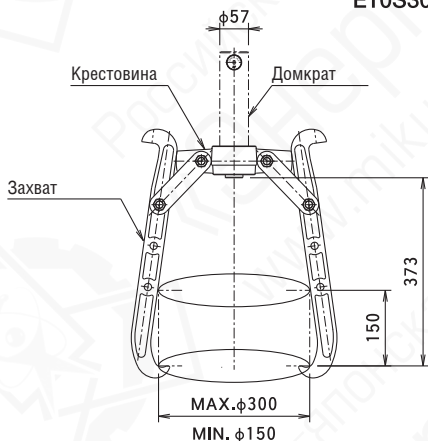


Реактивная сила прилагается к болту



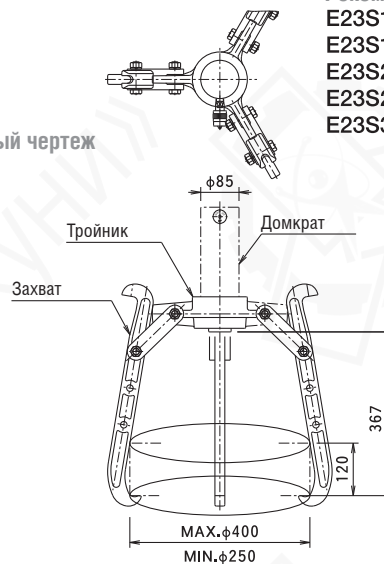
GP-3-40-S16

Габаритный чертеж



Рекомендуемый домкрат
 E10S10
 E10S15
 E10S20
 E10S25
 E10S30

Габаритный чертеж



Рекомендуемый домкрат
 E23S10
 E23S16
 E23S21
 E23S25
 E23S30

Характеристики

Параметры	Ед-ца измерения	Модель	
		GP-2-30-*	GP-3-40-*
Усилие	кН (т)	100 (10)	200 (20)
Количество захватов	-	2	3
Ход штока	мм	100 (E10S10), 150 (E10S15), 200 (E10S20), 250 (E10S25), 300 (E10S30)	100 (E23S10), 160 (E23S16), 210 (E23S21), 250 (E23S25), 300 (E23S30)
Макс. диаметр захвата	мм	300	400
Мин. диаметр захвата	мм	150	250
Толщина шкива при макс. расширении	мм	120	100
Резьба на конце штока (наружная резьба)		M27x2	M40x2
Вес прибл.	кг	16	28
Рекоменд. насос		TWA-0.7 or NEX-2 or GH-1/2	TWA-0.7~1.3 or NEX-2 or GH-1/2

Примечание: При выполнении работ необходимо соблюдать осторожность, чтобы не сломать детали и шкивы.

Гидравлические тянущие домкраты

Номер модели	HPL	10	15	RN
Гидравлические тянущие домкраты				
Грузоподъемность (т)				
Ход штока (см)				
Автономный				

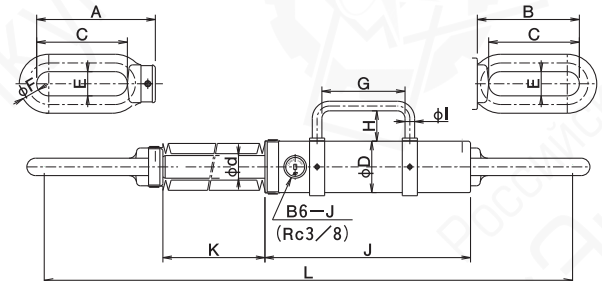
Особенности

- Удобен в эксплуатации, т.к. с каждой стороны домкрата есть серьга (проушина).
- Гидравлические тянущие домкраты применяются для перемещения корпусов судов.



HPL-2015R

Габаритный чертеж



Характеристики

Модель	Параметры	Грузоподъемность кН(т)	Ход штока (мм)	Макс. длина (L) (мм)	Рекоменд. насосы	Вес прикл. (кг)	Габаритные размеры												
							A	B	C	D	d	E	F	G	H	I	J	K	
HPL-1015		100 (10)	150	749	TWA-0.7	10	157	135	120	68	30	32	23	110	прибл. 40	φ12.7	272	MAX185 MIN 35	
HPL-2015		200 (20)	150	795	TWA-0.7	24	170	140	120	105	50	35	30	110	прибл. 40	φ12.7	300	MAX185 MIN 35	
HPL-3015		300 (30)	150	875	TWA-0.7	31	195	195	150	121	60	56	32	110	прибл. 40	φ12.7	300	MAX185 MIN 35	
HPL-5015		500 (50)	150	955	TWA-1.3	60	220	220	150	156	75	70	40	-	-	-	330	MAX185 MIN 35	

Сдвоенные домкраты с запирающим механизмом (изготовление на заказ)

Номер модели	DLJ	5	C
Сдвоенные домкраты с запирающим механизмом			
Толкающие усилие (т)			
C: стыковое соединение, F: фланцевое соединение			

Применение

После перемещения грузов позволяет зафиксировать их в нужном положении механически. Предназначен для создания тянущего / толкающего усилия.

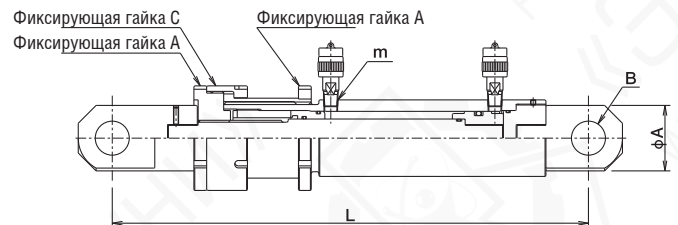
Особенности

- Возможен механический возврат штока в произвольное положение.
- Данная операция не влияет на отрегулированное положение, т.к. нет утечки масла.



DLJ-10C

Габаритный чертеж



Характеристики

Модель	Параметры	Грузоподъемность кН (т)	Усилие кН (т)	Ход штока (мм)	Рабочее давление (МПа)	Требуется (мл)	Вес прикл. (кг)	Габаритные размеры			Размер резьбового отверстия m
								L	A	B	
DLJ-5C		50 (5)	25 (2.5)	150	40	190	9.5	445	φ45	2-φ20	Rc3/8
DLJ-5F								430	φ126	—	
DLJ-10C		100 (10)	50 (5)	150	51	300	17	510	φ60	2-φ30	
DLJ-10F								470	φ150	—	
DLJ-15C		150 (15)	75 (7.5)	150	48	470	25	560	φ77	2-φ40	

Домкраты для постановки сошедших вагонов

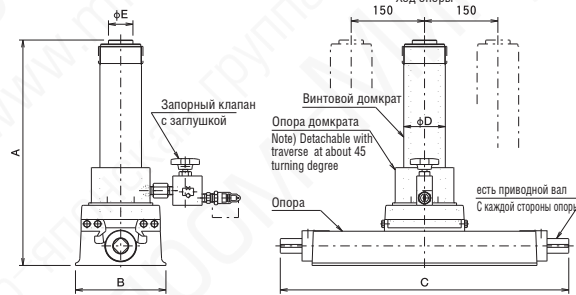
Механический ход штока опоры

Особенности

- Домкраты используются для подъема и перемещения автотранспортных средств и ж/д вагонов при крушении, сходе с рельс.
- При помощи данных домкратов можно быстро и точно поднять и установить транспортное средство.
- Перемещение домкрата вдоль опоры происходит посредством поворота винта (в ручном режиме).

Номер модели	DR	E	30	S	20	V	L	T	30
Сход с рельсов									
E: Домкрат E, N: с фиксирующей гайкой									
Грузоподъемность (т)									
Пружинный возврат									
Ход штока (см)									
V: Запорный клапан с заглушкой, No mark: Without valve									
L: наклонная опора, без маркировки: стационарная опора									
T: Опора the screw, H: Порт подачи (подъем) for hydraulic									
Величина перемещения (см)									

Габаритный чертеж



Характеристики

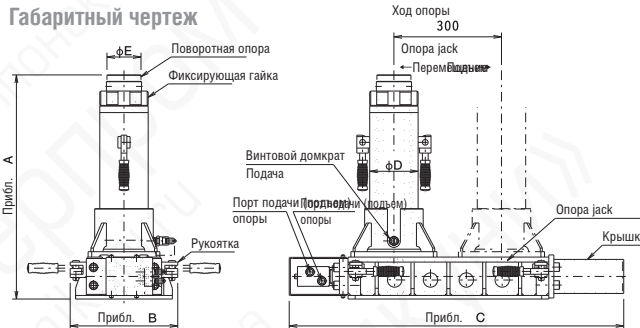
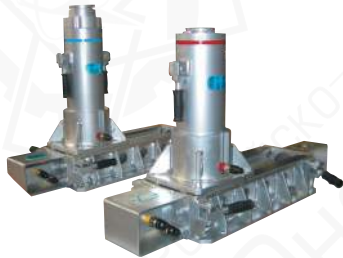
Параметры	Грузоподъемность кН (т)	Ход штока (мм)	Величина перемещения (мм)	Габаритные размеры					Вес прибл. (кг)	Винтовой домкрат	Опора
				Мин. высота А	Ширина В	Длина С	Внешний диаметр цилиндра D	Диаметр опоры на штоке E			
Модель											
DRE23S21	230 (23)	210	300	461	185	590	85	50	45	E23S21	TB-2530
DRE30S20	300 (30)	200	300	465	200	625	102	50	60	E30S20	TB-3530
DRE50S16	500 (50)	160	300	440	210	653	125	70	80	E50S16	TB-5030

Гидравлический ход штока опоры

Особенности

- Для перемещения тяжелых грузов используют домкраты с гидравлическим ходом штока опоры.

Габаритный чертеж



Характеристики

Параметры	Грузоподъемность кН (т)	Ход штока (мм)	Величина перемещения (мм)	Угол наклона опоры штока	Габаритные размеры					Вес прибл. (кг)
					Мин. высота А	Ширина В	Длина С	Внешний диаметр цилиндра D	Диаметр опоры на штоке E	
Модель										
DRN35S20	350 (35)	200	300	3°	580	300	950	135	95	113
DRN50S20	500 (50)	200	300	3°	600	350	950	136	110	150

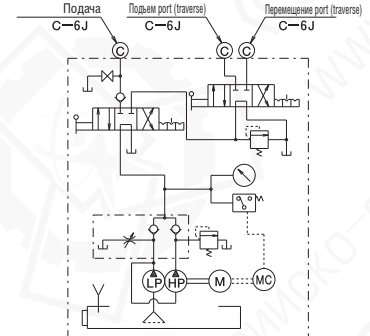
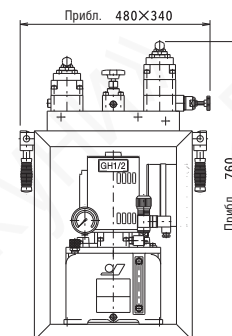
Электрический насос

Особенности

- Гидравлический насос с электрическим приводом для привода домкратов с гидравлическим ходом штока.
- Данный насос обеспечивает более плавную подачу в сравнении с ручным насосом

Габаритный чертеж

Схема гидросистемы



Характеристики

Параметры	Максимальное рабочее давление (МПа)	Производительность (л/мин)	Электродвигатель		Рабочий объем		Вес прибл. (кг)
			Напряжение (В)	Грузоподъемность (кВт)	Рабочая жидкость (л)	Требуется (л)	
Модель							
GH1/2-DRH	40	0.35/0.29	3 фазы 380В	0.4	5	8	68

Гидравлический грузовой подъемник

Гидравлический подъемник используется для подъема ж/д вагонов при проведении ремонтных работ и технического обслуживания. Большой опыт работы с различными клиентами.

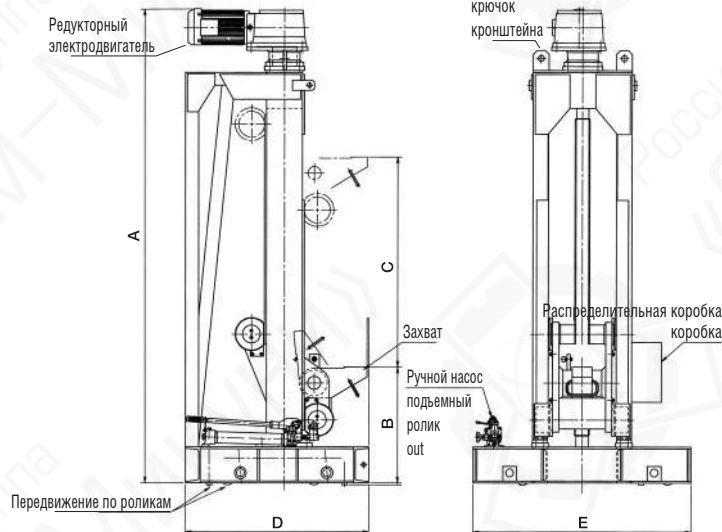
Особенности

- Для подъема кузова автомобиля необходима система подъемников состоящий из 4- 8 штук.
- Обращайтесь к нам за консультацией, если вам приходится комбинировать несколько подъемников и нужна стационарная система.
- Подбирайте модели подъемника в зависимости от веса транспортного средства.

Серия LG



Габаритный чертеж



Характеристики

Параметры	Грузоподъемность кН (т)	Высота подъемника А (мм)	Мин. высота захвата В (мм)	Ход штока С (мм)	Скорость подъема прикл. (мм/мин)	Электродвигатель (кВт)	Размеры основания ДХЕ (мм)	Вес прикл. (кг)
Модель LG-7	70(7)	2200	750	1000	300	2.2	900×900	900
LG-10	100(10)	2800	450	1350	360	3.7	1165×1000	1300
LG-15	150(15)	3150	600	1700	300	5.5	1300×1150	1600
LG-20	200(20)	3900	900	2100	300	5.5	1500×1600	2500

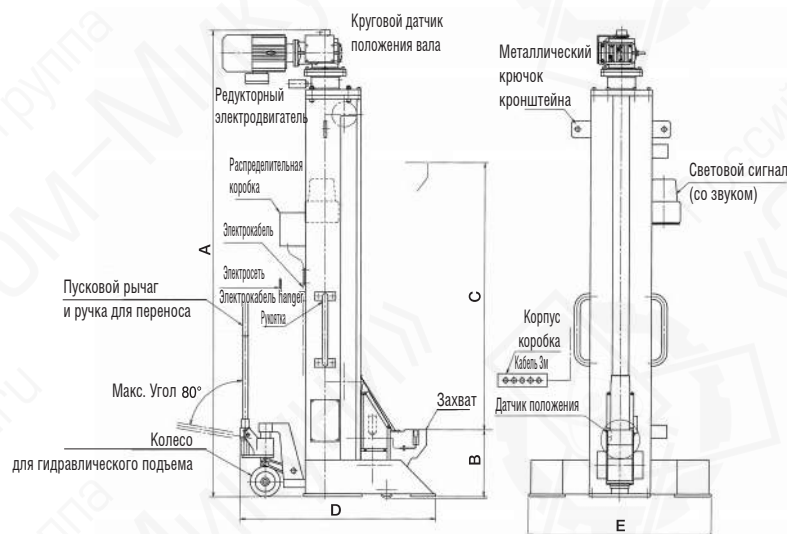
Особенности

- Серия LTG отличается хорошими эксплуатационными характеристиками
- и компактным дизайном.

Серия LTG



Габаритный чертеж



Характеристики

Параметры	Грузоподъемность кН (т)	Высота подъемника А (мм)	Мин. высота захвата В (мм)	Ход штока С (мм)	Скорость подъема прикл. (мм/мин)	Электродвигатель (кВт)	Размеры основания ДХЕ (мм)	Вес прикл. (кг)
Модель LTG-15	150(15)	3200	500	2000	300	5.5	1275×1270	1600
LTG-20	200(20)	3250	700	1950	215	5.5	1300×1270	1800

※ По запросу возможна другая комплектация данного оборудования.

Руководство по безопасной эксплуатации

Меры предосторожности

Прочитайте инструкцию перед началом работы. Не приступайте к работе без полного понимания принципов работы оборудования. Внимательно читайте предупреждения и ярлыки.

1. Предупреждения при выборе оборудования

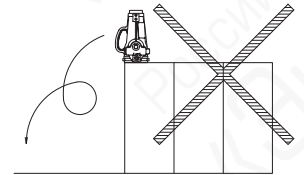
- 1 Выберите домкрат с запасом по грузоподъемности.
- 2 Не поднимайте грузы, которые превышают грузоподъемность домкрата. Не превышайте номинальную грузоподъемность домкрата.
- 3 При использовании нескольких домкратов есть вероятность неравномерной нагрузки. Для обеспечения безопасности, следует иметь запас грузоподъемности (используйте 50 -70% от номинальной грузоподъемности).



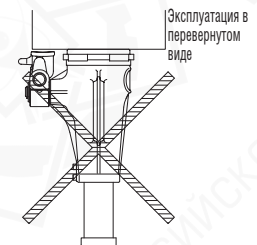
Не бросайте домкраты

2. Меры предосторожности при перемещении грузов

- 4 Не бросайте, не роняйте и не подбрасывайте домкраты. Необходимо соблюдать особую осторожность с алюминиевыми домкратами.
- 5 Не предназначен для перемещения грузов и использования в перевернутом положении. Для перемещения грузов используйте домкраты серии PL. (Модель JJ10011 нельзя использовать в горизонтальном и перевернутом положении.)
- 6 Когда домкрат не используется снимите рейку и храните ее в безопасном месте. Будьте осторожны, чтобы не уронить рейку когда используете домкрат на высоте.
- 7 Не используйте поврежденные и самостоятельно доработанные домкраты.
- 8 Эти домкраты предназначены для использования внутри помещений. Они не предназначены для использования в условиях повышенной влажности и попадания брызг. Необходимо сократить время эксплуатации домкратов, если они используются на открытом воздухе или при неблагоприятных условиях окружающей среды. В частности, наносите смазку часто и обильно. Свяжитесь с нами, если требуется длительная эксплуатация при неблагоприятных условиях окружающей среды.



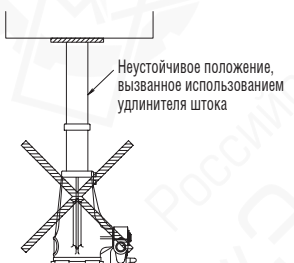
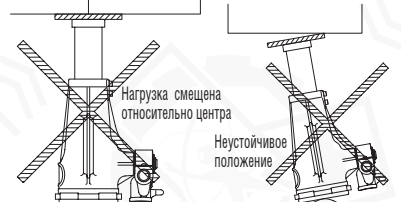
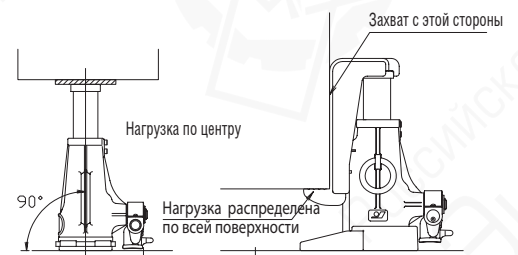
Не роняйте домкраты



Не эксплуатируйте домкраты в перевернутом виде

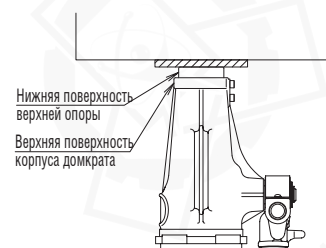
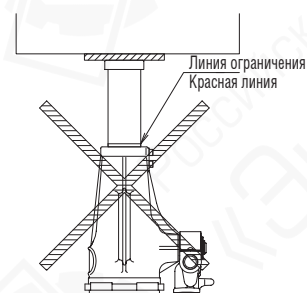
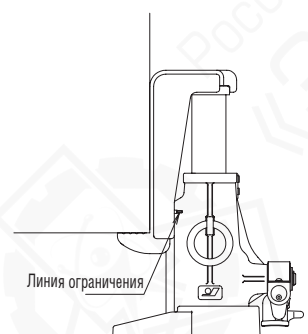
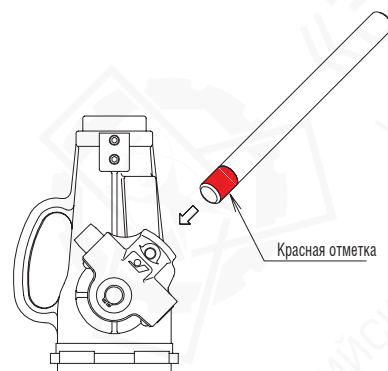
3. Меры предосторожности при установке домкратов

- 9 Выполняйте все работы соблюдая технику безопасности. Убедитесь, что для выполнения операций, регулировки или установки имеется достаточно места.
- 10 Установите домкрат на твердой основе и надежно его зафиксируйте.
- 11 Насколько это возможно, убедитесь, что никакое внешнее воздействие, такое как ветер, удар, вибрация и т.д. не опрокинет домкрат.
- 12 Устанавливайте домкраты на твердой поверхности из стали или дерева, чтобы она могла выдержать усилие при подъеме груза. Не используйте домкраты в условиях вибрации и тряски.
- 13 Для увеличения площади опорной поверхности и обеспечения устойчивости домкрата используйте опоры. Каждая опора имеет углубление для крепления домкрата. Домкраты серии AJ и NJ используются без опор.
- 14 Используйте стабилизирующий материал под основанием домкрата и между домкратом и грузом, чтобы избежать соскальзывания груза или травмы.
- 15 Распределите нагрузку вертикально в центре домкрата. Смещение нагрузки относительно центра или неустойчивое положение груза может привести к отказу в работе домкрата.
- 16 Только для статических вертикальных нагрузок. Не предназначены для боковых и динамических нагрузок.



4. Меры предосторожности при эксплуатации.

- 17 Проверьте центр тяжести груза и как нагрузка распределяется на домкрат.
- 18 Рукоятка предназначена только для использования в ручном режиме.
- 19 Вставьте рукоятку в отверстие до упора.
Убедитесь, что рукоятка вставлена надежно.
Специальная составная рукоятка для алюминиевых домкратов серии АJ.
Перед использованием убедитесь, что рукоятка надежно завинчена.
- 20 Оператор должен соблюдать технику безопасности. Нельзя находиться под грузом, если не гарантирована безопасность. Если необходимо удерживать груз в течение длительного времени, используйте вместо домкратов дополнительные опоры.
- 21 Для того, чтобы поднять домкрат поверните рукоятку винта в позицию UP. Затем аккуратно поворачивайте винт вверх и вниз.
- 22 Для того, чтобы опустить домкрат поверните рукоятку винта в позицию DOWN. Затем аккуратно поворачивайте винт вверх и вниз.
- 23 При опускании груза поддерживайте его равновесие. Если недостаточно хода штока, временно удерживайте груз при помощи блокировки или дополнительных опор.
Продолжайте подъем груза сохраняя равновесие. Алюминиевые домкраты серии АJ не подходят для таких случаев.
- 24 Во время работы следите за устойчивостью груза.
- 25 Когда домкрат находится под нагрузкой, убедитесь, что нет динамической нагрузки.
- 26 Не используйте домкрат выше линии ограничения (красная линия).
В этом случае может произойти блокировка винта и отказ в работе домкрата.
- 27 Не опускайте шток домкрата ниже того уровня, когда нижняя часть верхней опоры соединяется с корпусом.
В этом случае может произойти блокировка винта и отказ в работе домкрата.



5. Меры предосторожности при одновременном использовании нескольких домкратов.

- 28 Подбирайте домкрат с достаточной грузоподъемностью. При одновременном использовании нескольких домкратов есть вероятность неравномерной нагрузки. Для обеспечения безопасности, следует иметь запас грузоподъемности (используйте 50 -70% от номинальной грузоподъемности.)
- 29 Инструкция по эксплуатации
Следите за нагрузкой и расположением центра тяжести во время работы. Для достижения максимальной безопасности при одновременном использовании нескольких домкратов, необходимо заранее определить порядок работы, систему связи и команды.

6. Меры предосторожности при техническом обслуживании.

- 30 Регулярно очищайте подвижные части домкрата от пыли и проводите смазку.
Рекомендуемая смазка: Daphne еропех № 1 или эквивалент.
- 31 Протрите домкрат перед использованием, если он подвергся воздействию влаги, на него попала пыль или песок.
Для того, чтобы избежать соскальзывания, рукоятка и части находящиеся под нагрузкой должны быть чистыми.
- 32 Домкраты необходимо хранить в таких условиях, чтобы избежать попадания пыли, ветра, дождя и воздействия влаги (лучше в помещении).
- 33 Заменить шильду, если на ней нельзя прочесть информацию.

Меры предосторожности не могут предусмотреть все возможные ситуации.

Внимательно прочитайте инструкции и соблюдайте меры безопасности.

Серия JJ

Номер модели	JJ	25	13
Серия JJ			
Грузоподъемность (т)			
Ход штока (см)			

Особенности

- Механический домкрат оснащен фиксатором, обеспечивающим безопасное удержание грузов.
- Домкраты серии JJ с подъемным винтом отличаются высокой мощностью и сцеплением.
- Сцепление зубчатой передачи происходит при помощи рукоятки. Домкраты серии JJ отличаются длительностью применения под нагрузкой.

Применение

- Для подъема и опускания тяжелых грузов.
- Для позиционирования грузов и удержания их под нагрузкой.
- Для ремонтных, монтажно-демонтажных работ в мостостроении и кораблестроении.
- Для ремонтных, монтажно-демонтажных работ в строительстве.



JJ-2513 (Низкая высота подъема)

JJ-2525 (Средняя высота подъема)

JJ-2533 (Большая высота подъема)

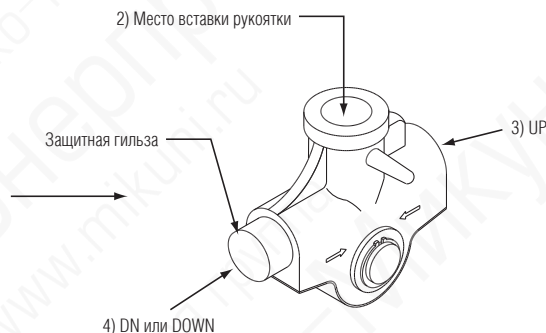
JJ-10010 (Низкая высота подъема)
Винтовые механические домкраты

Характеристики

Модель		Низкая высота подъема					Средняя высота подъема					Большая высота подъема		
		JJ-1513	JJ-2513	JJ-3513	JJ-5013	JJ-10011	JJ-1015	JJ-2525	JJ-3020	JJ-3525	JJ-5025	JJ-2533	JJ-3535	JJ-5035
Грузоподъемность	кН (т)	150 (15)	250 (25)	350 (35)	500 (50)	1000 (100)	100 (10)	250 (25)	300 (30)	350 (35)	500 (50)	250 (25)	350 (35)	500 (50)
Ход штока (см)	мм	125	125	130	130	105	150	250	200	250	250	330	350	350
Мин. высота (A)	мм	255	255	280	290	310	280	395	350	410	445	485	535	555
Диаметр опоры на штоке (ФВ)	мм	63	77	87	105	127	65	77	95	87	105	77	87	105
Диаметр основания домкрата (ФС)	мм	113	127	147	166	235	108	127	148	147	166	127	147	166
Вес прил.	кг	12	16	24	31	75	12	21	26	32	42	25	37	47
Крутящий момент	Н*м	420	700	1000	1400	1000	250	700	850	1000	1400	700	1000	1400
Рукоятка		φ25×600L	φ25×700L	φ32×700L	φ32×800L	φ32×1500L	φ25×600L	φ25×700L	φ25×700L	φ32×700L	φ32×800L	φ25×700L	φ32×700L	φ32×800L
Опора вед (доп. опция)	Параметры	TB-1530	TB-2530 TB-2545	TB-3530 TB-3545	TB-5030 TB-5045	—	TB-1030	TB-2530 TB-2545	TB-3530 TB-3545	TB-3530 TB-3545	TB-5030 TB-5045	TB-2530 TB-2545	TB-3530 TB-3545	TB-5030 TB-5045
	Длина опоры	мм	300	300 450	300 450	300 450	—	300	300 450	300 450	300 450	300 450	300 450	300 450



JJ-2513



Правила работы

- 1) Установить домкрат перпендикулярно центральной части груза таким образом, чтобы поверхность домкрата полностью соприкасалась с поверхностью груза.
 - 2) Полностью вставить рукоятку в отверстие. Если рукоятка вставлена не до конца, она может вылететь во время эксплуатации.
 - 3) Перед тем, как поднимать груз, необходимо поднять защитную гильзу съемной рукоятки с храповым механизмом в сторону отметки «вверх» («UP»), а стержень рукоятки вращать вверх-вниз.
 - 4) При опускании груза защитную гильзу рукоятки опустить точно в сторону отметки «вниз» («DOWN»/ «DN»), медленно вращая рукоятку вверх-вниз.
 - 5) Эксплуатируйте оборудование, всегда обращая внимание на устойчивость груза.
- #Без нагрузки съемная рукоятка легко вращается.

Серия JJ

Габаритный чертеж серия JJ

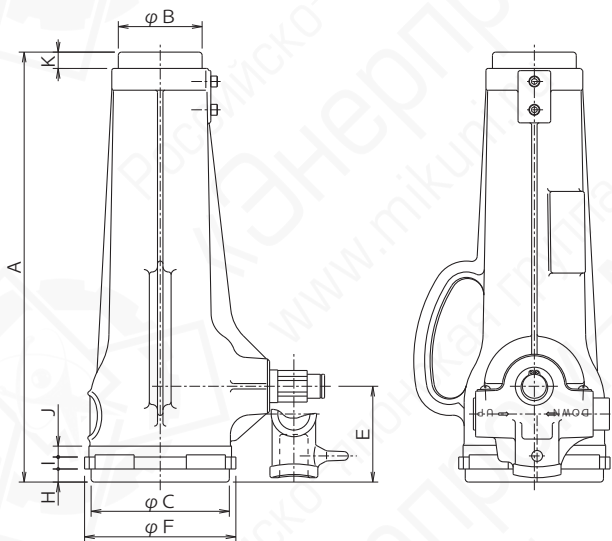
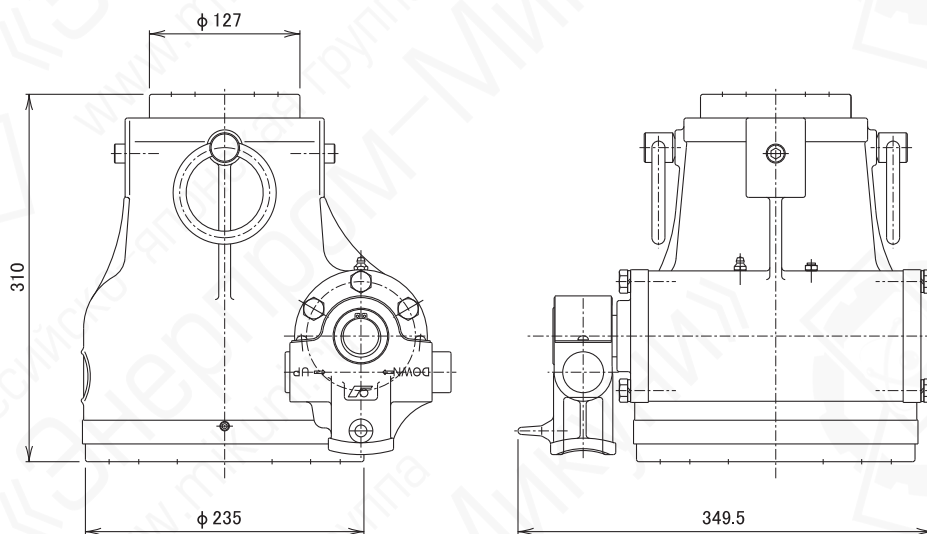


Таблица размеров

(ед-цы изм: мм)

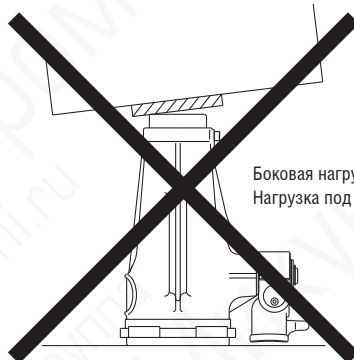
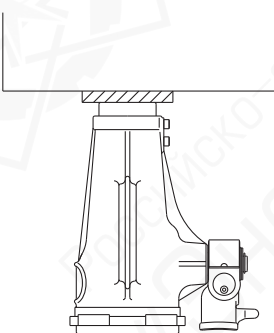
Модель	E	F	H	I	J	K
Низкая высота подъема						
JJ-1513	77	127	9	10	10	15
JJ-2513	88	139	12	11	10	15
JJ-3513	103	161	12	12	15	18
JJ-5013	106.5	183	14	15	16	18
Средняя высота подъема						
JJ-1015	75.7	120	8	11	10	15
JJ-2525	88	139	12	11	10	15
JJ-3020	99	161	12	12	10	15
JJ-3525	103	161	12	12	15	18
JJ-5025	106.5	183	14	15	16	18
Большая высота подъема						
JJ-2533	88	139	12	11	10	15
JJ-3535	103	161	12	12	15	18
JJ-5035	106.5	183	14	15	16	18

Габаритный чертеж модель JJ-10011

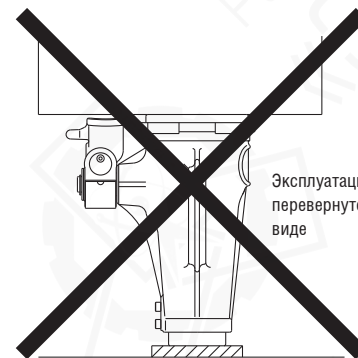


Правила работы

верно



Боковая нагрузка
Нагрузка под углом



Эксплуатация в перевернутом виде

- Примечания. ① Нельзя использовать в перевернутом виде или для перемещения грузов.
Обращайтесь к нам за консультацией, если есть необходимость использовать домкрат в перевернутом виде.
② Модель JJ-10011 нельзя эксплуатировать в горизонтальном положении или в перевернутом виде.

Серия JJ

Опоры для домкратов

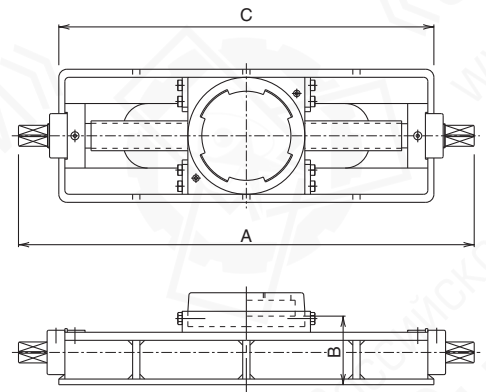
Особенности

Данные опоры предназначены для перемещения домкрата вдоль опоры. Конструкция домкратов серии JJ предусматривает установку домкратов на опору без нагрузки. Следите, чтобы груз не упал во время перемещения домкрата вдоль опоры.

Данные опоры не предназначены для применения с домкратами серии JJ (модель JJ-1001), алюминиевыми домкратами серии AJ и домкратами с низким подхватом серии JJ.



Габаритный чертеж



Номер модели	ТВ	25	30
Опора			
Грузоподъемность (т)			
Длина опоры (см)			

Характеристики

Модель опоры		ТВ-1030	ТВ-1530	ТВ-2530	ТВ-2545	ТВ-3530	ТВ-3545	ТВ-5030	ТВ-5045
Модель домкрата		JJ-1015	JJ-1513	JJ-25**	JJ-25**	JJ-30** 35**	JJ-30** 35**	JJ-50**	JJ-50**
Длина опоры	мм	300	300	300	450	300	450	300	450
Длина ходового винта А	мм	565	565	590	741	625	775	653	803
Высота до основания домкрата В	мм	85	85	90	90	97	97	108	128
Длина основания С	мм	465	465	470	620	505	655	530	680
Ширина основания D	мм	165	165	185	185	200	200	210	220
Минимальная высота E	мм	114	114	123	123	131	131	149	220
Вес, прикл.	кг	20	20	25	31	33	38	43	66
Рукоятка		φ24×535L	φ24×535L	φ30×600L	φ30×600L	φ30×600L	φ30×600L	φ30×600L	φ30×600L

Опоры для домкратов

Особенности

Предназначены для увеличения площади опорной поверхности и обеспечения устойчивости домкратов. Конструкция домкратов серии JJ предусматривает использование домкратов с опорами.

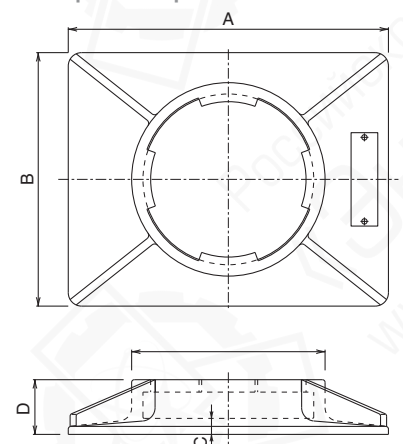
Для фиксации домкрата используйте стопорную гайку.

Данные опоры не предназначены для применения с домкратами серии JJ (модель JJ-1001), алюминиевыми домкратами серии AJ и домкратами с низким подхватом серии JJ.



Номер модели	SB	10
Опора		
Грузоподъемность (т)		

Габаритный чертеж



Характеристики

Модель опоры		SB-40	SB-15	SB-25	SB-35	SB-50
Модель домкрата		JJ-1015	JJ-1513	JJ-25**	JJ-30** 35**	JJ-50**
Длина А	мм	220	240	300	300	400
Ширина В	мм	180	190	200	220	300
Высота основания С	мм	10	12	15	18	19
Высота D	мм	39.5	41	48	52.5	60.5
Вес, прикл.	кг	2.0	5.0	7.5	9.5	20.0

Алюминиевые домкраты

Номер модели

AJ 10 08

Алюминиевые домкраты

Грузоподъемность (т)

Ход штока (см)

Применение

- Для центровки оборудования. • Перемещение высокоточного оборудования.
- Для использования на высоте в строительной отрасли.
- Для незначительного перемещения тяжелого оборудования .

Особенности

- Малый вес, т.к. корпус домкратов изготовлен из алюминиевого сплава.
- Для обеспечения вращения механизма домкрата с минимальным трением, используются подшипники скольжения.
- Малый вес, небольшая высота домкрата.
- Специальная составная рукоятка.

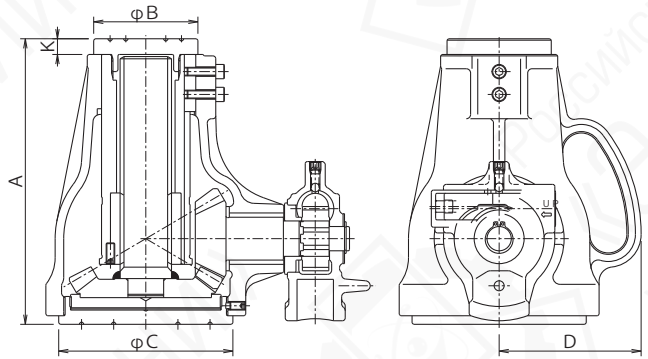


AJ-1008

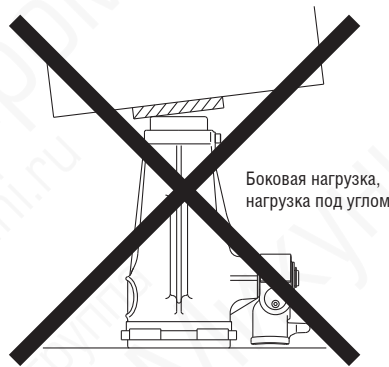
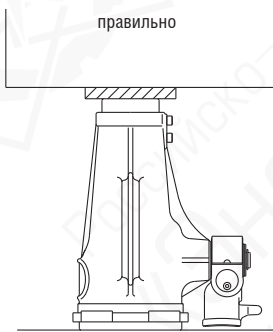


AJ-2510

Габаритный чертеж



Правила работы



※Нельзя использовать в горизонтальном положении и в перевернутом виде.

Характеристики

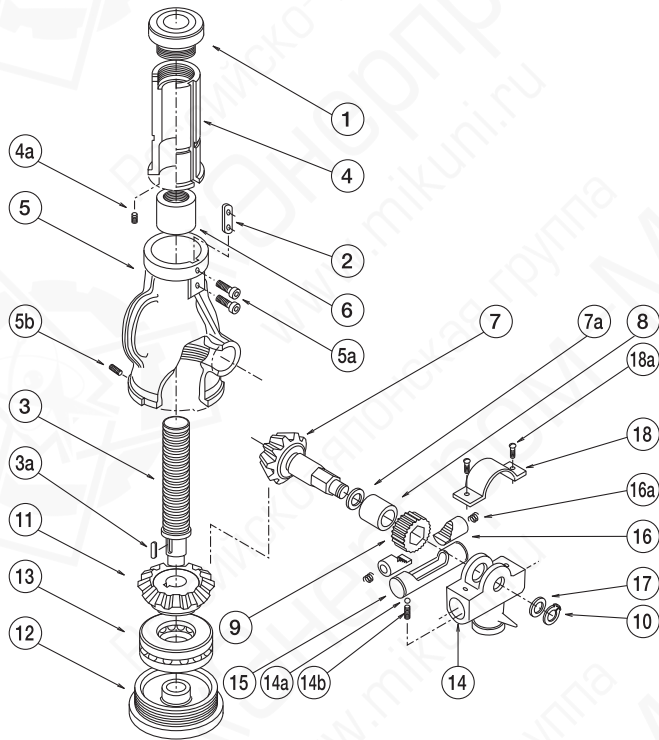
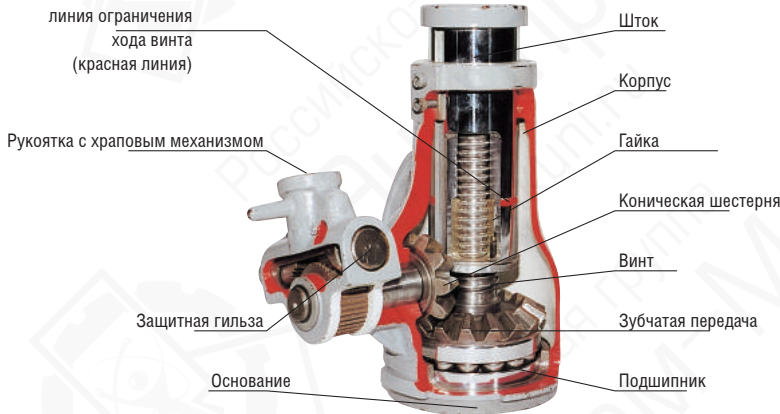
Параметры	Ед-ца измерения	Модель		
		AJ-1008	AJ-1510	AJ-2510
Грузоподъемность	кН (т)	100(10)	150(15)	250(25)
Ход штока	мм	80	100	100
Рабочий крутящий момент	Н·м	250	420	700
Мин. высота	мм	175	200	200
Диаметр опоры на штоке φ	мм	58	58	73
Диаметр основания домкрата φ	мм	102	102	122
D	мм	88	89	100
K	мм	10	10	11
Вес прикл.	кг	6.1	6.8	9.5
Рукоятка		φ 27.2×575L	φ 27.2×575L	φ 30×675L

Примечания. ① Рекомендуемая смазка: Daphne eropex № 1 или эквивалент. ② Алюминиевые домкраты не предназначены для использования с опорами.

③ Аккуратно обращайтесь с домкратом, избегайте небрежного отношения к данному оборудованию.

JJ-AJ серии Список запасных частей

Механические домкраты серии JJ (100~500кН)



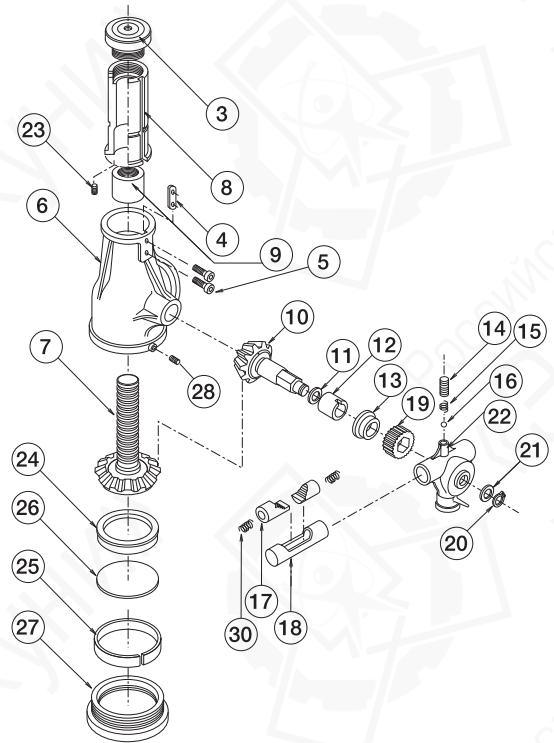
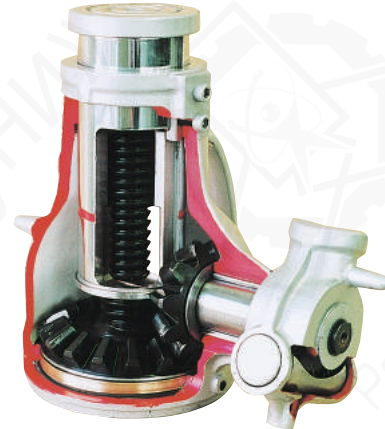
Список частей

№	Список частей	Кол-во	Примечания	№	Список частей	Кол-во	Примечания
1	Опора	1		11	Кольцо защитное	1	
2	Шпонка	1	Шток	12	Зубчатая передача	1	
3	Винт	1		13	Основание	1	
3a	Шпонка *	1	Винт	14	Подшипник	1	
4	Шток	1		14a	Корпус	1	
4a	Штифт	2	Гайка	14b	Шарик стальной	1	
5	Корпус	1		15	Пружина	1	
5a	Болт	2		16	Защитная гильза	2	
5b	Штифт	1	Основание	16a	Поршень	2	
6	Гайка	1		17	Пружина	1	
7	Коническая	1		18	Шайба	1	
7a	шестерня	1		18a	Крышка	2	
8	Шайба	1			Крепежный винт		
9	Вкладыш	1					
10	Храповый механизм	1	Стандарта JIS				

* Шпонка (3a) 2 шт. только для домкратов грузоподъемностью 500кН.

** В домкратах грузоподъемностью 500 кН и больше для корпуса используется левая резьба № 5 и № 12 для основания.

Алюминиевые домкраты серии AJ



Список частей

№	Список частей	Кол-во	№	Список частей	Кол-во
3	Опора	1	17	Поршень	2
4	Шпонка	1	18	Защитная гильза	1
5	Шестигранный болт	2	19	Колесо	1
6	Корпус	1	20	Стопор	1
7	Винт with gear	1	21	Шайба	1
8	Шток	1	22	Корпус	1
9	Гайка	1	23	Стопорный болт	2
10	Зубчатое колесо	1	24	Кольцо	1
11	Шайба	1	25	промежуточное	1
12	Вкладыш	1	26	Вкладыш	1
13	Колпачок	1	27	Опорная плита	1
14	Стопорный болт	1	28	Основание	1
15	Пружина	1	30	Шестигранный винт	2
16	Стальной шарик	1		Пружина	

Механические домкраты с подхватом

Номер модели

NJ-25-13

Механический домкрат с подхватом

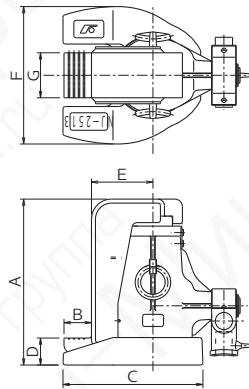
Грузоподъемность (т)

Ход штока (см)



NJ-2513

Габаритный чертеж



Особенности

- Механический домкрат с подхватом для поднятия грузов при помощи подхвата
- Поднятие груза только подхватом.

Применение

- Монтаж оборудования
- Для регулировки положения тяжелых грузов.
- Для центровки оборудования

Характеристики

Параметры	Ед-ца измерения	Модель				
		NJ-0615	NJ-1013	NJ-1513	NJ-2513	
Грузоподъемность	кН (т)	60(6)	100(10)	150(15)	250(25)	
Ход штока	мм	150	125	125	130	
Рабочий крутящий момент	Н·м	210	400	600	960	
Мин. высота (A)	мм	310	290	297	332	
Высота подхвата (B)	мм	45	50	50	55	
	(C)	мм	208	227	242	280
Высота подхвата (D)	мм	30	40	45	55	
	(E)	мм	85	93	101	123
	(F)	мм	195	210	230	275
Ширина подхвата (G)	мм	70	75	80	90	
Вес прикл.	кг	23	29	38	60	
Рукоятка		φ 25×600L	φ 25×600L	φ 25×600L	φ 32×700L	

Тяговые домкраты

Номер модели

PL-25-10

Тяговый домкрат

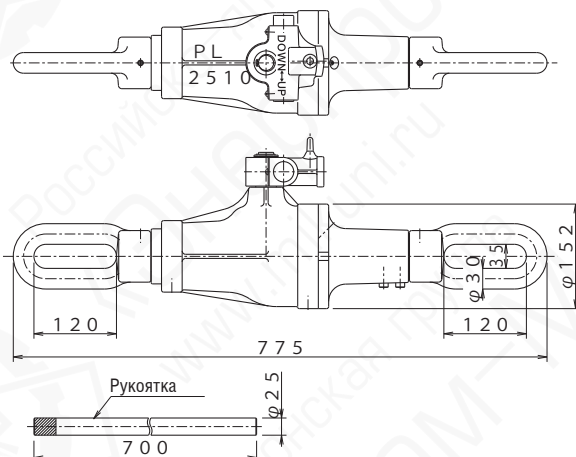
Усилие (т)

Ход штока (см)



PL-2510

Габаритный чертеж



Применение

- Для создания тянущего/толкающего усилия при перемещении грузов на судоремонтных предприятиях.
- Механический домкрат оснащен фиксатором, обеспечивающим безопасное удержание грузов.

Характеристики

Параметры	Ед-ца измерения	Модель
		PL-2510
Усилие	кН (т)	250(25)
Испытательная нагрузка	кН (т)	300(30)
Ход штока	мм	100
Свес нагрузки	кг	32
Рукоятка		φ 25×700L

Кабельный домкрат

Номер модели

CJ 02 28

Кабельный домкрат

Грузоподъемность (т)

Ход штока (см)

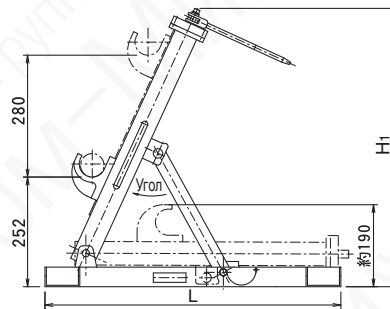
Применение

- Предназначены для подъема кабельных барабанов при выполнении работ по прокладке кабеля.
- Можно использовать два домкрата одновременно.

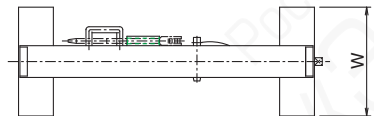


CJ-0228

в сложенном виде

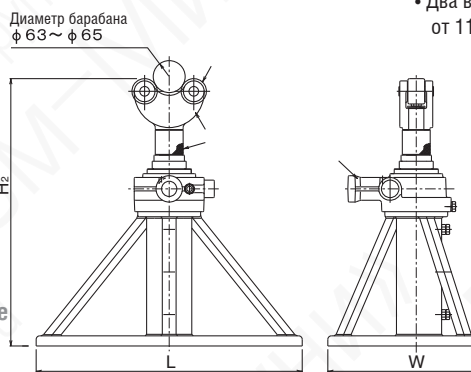


- Складные кабельные домкраты удобны для переноски.
- Удобны для установки в узком месте.



CJ-0620

Рекомендуемые модели CJ-0645

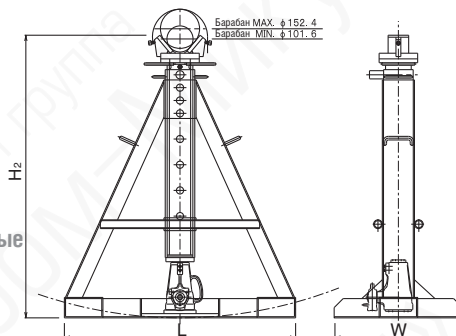


- Два вида домкратов для барабанов диаметром от 1100 до 2600.



CJ-1010

Рекомендуемые модели CJ-0808 CJ-1010



- Для барабанов с большим диаметром и большой шириной
- Основные части, такие как домкраты, могут быть легко отсоединены.

Характеристики

Параметры	Ед-ца измерения	Модель				
		CJ-0228	CJ-0620	CJ-0645	CJ-0808	CJ-1010
Грузоподъемность	кН (т)	20(2)	60(6)	60(6)	80(8)	100(10)
Ход штока	мм	280	200	450	80	100
Полная высота	мм	635	—	—	—	—
Мин. высота	мм	—	530	850	900	1100
Высота до фиксатора	мм	252	—	—	—	—
Размеры основания L×W	мм	680×250	525×300	700×400	900×500	900×500
Вес прил.	кг	14	27	39	75	96
Регулируемая надставка	мм	—	200	200	400	550

Кабельный домкрат и диаметр барабана

Модель	Диаметр барабана
CJ-0228	φ 550 ~ φ 1,050
CJ-0620	φ 1,100 ~ φ 1,750
CJ-0645	φ 1,800 ~ φ 2,600
CJ-0808	φ 1,800 ~ φ 2,600
CJ-1010	φ 2,200 ~ φ 3,400

Опции: До 2 тонн малый диаметр 45 x 1,200 мм, большой диаметр 55 x 1,200 мм. Для 6 тонн диаметр 63 x 1800 мм.

WJ серия Винтовые домкраты

Номер модели

WJ 01 ※ ※ U ※ ※ ※

Винтовые домкраты серии WJ

Толкающее усилие (т)

Направление резьбы вала

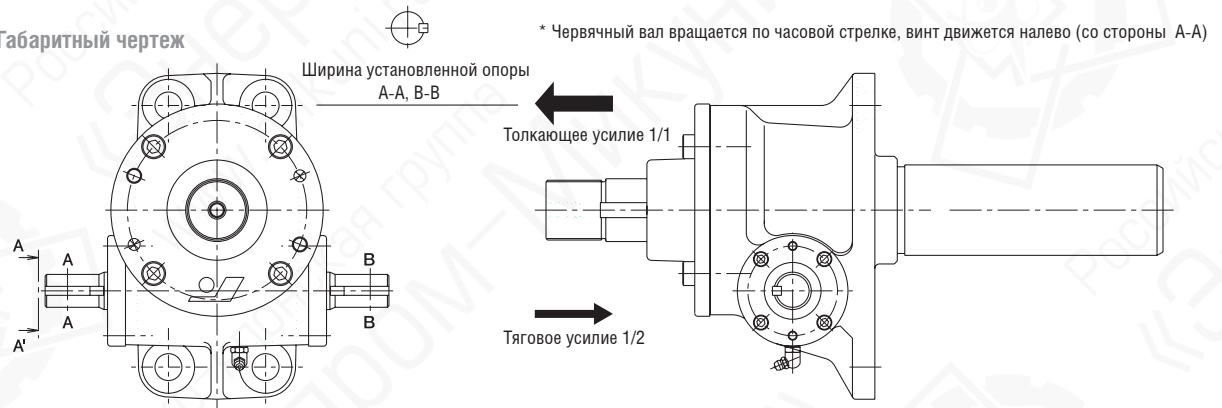


WJ-U

Особенности

- Винтовые домкраты серии WJ используется для поднятия грузов.
- Тяговое усилие составляет 1/2 от тянущего усилия.
- Винт со штифтом для предотвращения поворота винта.
- Нагрузка передается через винтовую передачу.

Габаритный чертеж



Характеристики

Параметры	Ед-ца измерения	WJ01U		WJ02U		WJ05U		WJ10U		WJ15U		WJ20U		WJ25U		WJ35U		WJ50U		WJ75U		WJ100U		
		L	H	L	H	L	H	L	H	L	H	L	H	L	H	L	H	L	H	L	H	L	H	
Передаточное число		15:1	15:3	18:1	18:3	18:1	18:3	24:1	24:3	24:1	24:3	24:1	24:3	24:1	24:3	26:1	26:3	29:1	29:3	29:1	29:3	29:1	29:3	
Номинальное толкающее усилие	кН (т)	10 (1)	20 (2)	50 (5)	100 (10)	150 (15)	200 (20)	250 (25)	350 (35)	500 (50)	750 (75)	1000 (100)												
Усталостная прочность	кН (т)	15 (1.5)	30 (3)	75 (7.5)	150 (15)	225 (22.5)	300 (30)	375 (37.5)	525 (52.5)	750 (75)	1125 (112.5)	1500 (150)												
Номинальное тяговое усилие	кН (т)	10 (1)	20 (2)	25 (2.5)	50 (5)	75 (7.5)	100 (10)	125 (12.5)	175 (17.5)	250 (25)	375 (37.5)	500 (50)												
Крутящий момент без нагрузки	прибл. Н·м	0.3	0.6	1.5	3	5	7	10	15	20	35	55												
Пусковой крутящий момент	прибл. Н·м	3	7	10	20	25	50	80	170	240	340	480	750	1050	1350	2100								
Величина хода винта за один оборот	мм	1/3	1	1/3	1	1/3	1	5/12	5/4	1/2	3/2	1/2	3/2	7/12	7/4	7/13	21/13	16/29	48/29	18/29	54/29	22/29	66/29	
Ход штока	мм	※ Проконсультируйтесь с нашим представителем																						
Эффективность	%	18	25	13	20	12	18	15	21	16	22	15	21	16	22	14	20	13	19	12	18	13	19	
Диаметр винта	мм	25	34	42	55	65	70	75	90	110	130	150												
Винта	мм	5	6	6	10	12	12	14	14	16	18	22												
Свес нагрузки	кН	0.3	0.35	0.7	1.1	1.2	1.3	1.5	2.0	2.2	3.5	5.0												
Макс. крутящий момент	rpm	одинарный	1500	750	540	450	400	375	310	300	240	160	120											
		тройной	900	600	450	350	300	270	250	225	170	115	100											
Макс. крутящий момент допуск	rpm	одинарный	1800	1500	1500	1200	1000	1000	800	750	700	650	500											
		тройной	1500	1200	1200	1000	860	860	750	700	650	600	500											
Вес (ход штока 350 мм)	прибл. (кг)	6	13	25	40	60	75	110	160	215	450	690												
Диапазон температуры		-5°C ~ +80°C (температура окружающей среды ниже 50°C) ※ Обращайтесь за консультацией к нашему представителю, если необходимо использовать домкрат при темп. вне пределов этого диапазона.																						

Примечания. ① Твердость болтов для установки винтового домкрата должна быть 8.8 или больше.

② В комплект поставки стандартных винтовых домкратов не входят торцевая плита и стопор.

Винтовые домкраты серии WJ

Модель

WJ 01 ※ ※ D ※ ※ ※

Винтовые домкраты серии WJ

Толкающее усилие (т)

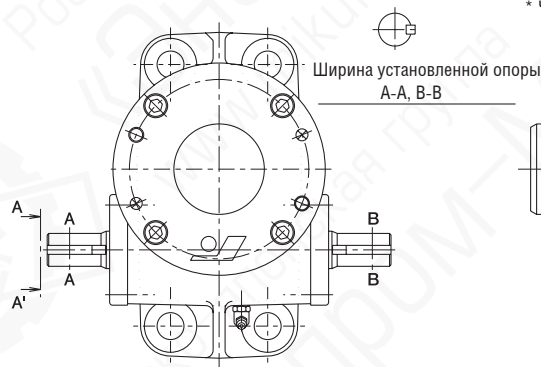
Направление резьбы вала



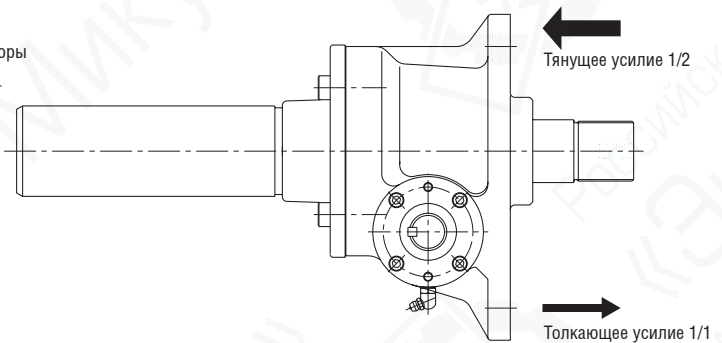
Особенности

- Винтовые домкраты серии WJ используются для поднятия грузов.
- Тяговое усилие составляет 1/2 от тянущего усилия.
- Винт со штифтом для предотвращения поворота винта.
- Нагрузка передается через винтовую передачу.

Габаритный чертеж



* Червячный вал вращается по часовой стрелке, винт движется налево (со стороны А-А)



Характеристики

Параметры	Ед-ца измерения	Модель		WJ01D		WJ02D		WJ05D		WJ10D		WJ15D		WJ20D		WJ25D		WJ35D		WJ50D		WJ75D		WJ100D	
		L	H	L	H	L	H	L	H	L	H	L	H	L	H	L	H	L	H	L	H	L	H	L	H
Передаточное число		15:1	15:3	18:1	18:3	18:1	18:3	24:1	24:3	24:1	24:3	24:1	24:3	24:1	24:3	26:1	26:3	29:1	29:3	29:1	29:3	29:1	29:3	29:1	29:3
Ном. толкающее усилие	кН(тс)	10 (1)	20 (2)	50 (5)	100 (10)	150 (15)	200 (20)	250 (25)	350 (35)	500 (50)	750 (75)	1000 (100)													
Длительное толкающее усилие (т)	кН(тс)	15 (1.5)	30 (3)	75 (7.5)	150 (15)	225 (22.5)	300 (30)	375 (37.5)	525 (52.5)	750 (75)	1125 (112.5)	1500 (150)													
Ном. тянущее усилие	кН(тс)	10 (1)	20 (2)	25 (2.5)	50 (5)	75 (7.5)	100 (10)	125 (12.5)	175 (17.5)	250 (25)	375 (37.5)	500 (50)													
Крутящ. момент без нагрузки	прибл. Нм	0.3	0.6	1.5	3	5	7	10	15	20	35	55													
Пуск. крутящ. момент	прибл. Нм	3	7	10	20	25	50	50	100	80	170	120	240	160	340	230	480	350	750	670	1350	1050	2100		
Величина хода винта за один оборот	мм	1/3	1	1/3	1	1/3	1	5/12	5/4	1/2	3/2	1/2	3/2	1/2	7/12	7/4	7/13	21/29	16/29	48/29	18/29	54/29	22/29	66/29	
Ход штока	мм	※ Проконсультируйтесь с нашим представителем																							
Эффективность	%	18	25	13	20	12	18	15	21	16	22	15	21	16	22	14	20	13	19	12	18	13	19		
Диаметр винта	мм	25	34	42	55	65	70	75	90	110	130	150													
Шаг винта	мм	5	6	6	10	12	12	14	14	16	18	22													
Overhang load	кН	0.3	0.35	0.7	1.1	1.2	1.3	1.5	2.0	2.2	3.5	5.0													
Мак. крутящий момент	об/мин	1500	750	540	450	400	375	310	300	240	160	120													
	Ном. нагрузка	900	600	450	350	300	270	250	225	170	115	100													
Мак. крутящий момент допуск	об/мин	1800	1500	1500	1200	1000	1000	800	750	700	650	500													
	прибл. (кг)	6	13	25	40	60	75	110	160	215	450	690													
Диапазон температуры		-5°C ~ +80°C <small>тем-ра окружающей среды ниже 50 С. Обращайтесь за консультацией к нашему представителю, если необходимо использовать домкрат при температуре вне пределов этого диапазона.</small>																							

Примечание ① Примечания Твердость болтов для установки винтового домкрата должна быть 8.8 или больше.

② Стандартные винтовые домкраты не укомплектованы установочной платформой и крепежными болтами к ней.



Мостостроение, промышленное и гражданское строительство

■ Ремонт автомагистралей



Гидравлический домкрат 1000кН и насос с электрическим приводом

■ Регулировка положения и выравнивание опалубки туннеля



Механический домкрат JJ-2513

■ Развод и сведение разводных мостов



Длина штока гидравлического цилиндра 8720мм, диаметр 250мм.

■ Изготовление балок из преднапряженного бетона



Домкрат гидравлический с полым штоком 1000кН

■ Установка мостовой балки



Низкий домкрат JFN200S3 с фиксирующей гайкой

■ Замена опорной плиты мостовой балки



Ручной насос TWA-1.3-PG и низкий домкрат FN200S3 с фиксирующей гайкой

Мостостроение, промышленное и гражданское строительство

■ Поднятие опоры при помощи гидравлического домкрата с полым штоком



Гидравлический домкрат с полым штоком EC50S7и ручной насос

■ Закручивание гаек при строительстве мостов



Гидравлический натяжитель болтов 5000 кН

■ Вставка трубы при помощи толкателя



2000кН, 8 цилиндров, ход штока 3000мм

■ Установка кессонов



При соединении кессонов аккуратно подведите их друг к другу при помощи лебедки, а затем используйте гидравлический домкрат для надежного крепления.

■ Натяжение кабелей при изготовлении предварительно напряженного бетона



Гидравлические системы 1500кН,7000кН

Общепромышленное оборудование

■ Для поддомкрачивания низкопрофильного оборудования



Механический домкрат с подхватом 250кН

■ Подъем и опускание кабельных барабанов



Кабельный домкрат 20кН

■ Формовое оборудование из титана



Гидравлический домкрат 3300кН, 50мм и электрическая насосная станция GH5-P

■ Прессование форм для изготовления бетонных конструкций



Гидравлический домкрат 1000кН, ход штока 350мм

■ Извлечение литых металлических деталей из желоба



AS-30K и электрическая насосная станция GH2-P

■ Дробление бетона



Ручная дробилка (корпус домкрата из сплава титана)

Применение в судостроительной отрасли

■ Для поддомкрачивания кранов для перегрузки контейнеров



Гидравлический домкрат 5000кН, 500мм и электрическая насосная станция GH5-V2TFVF-P

■ Позиционирование и настройка корабельных блоков



Устройство для регулировки местоположения корпуса судна 2000кН

■ Подъемники корпусов судов



Гидравлический домкрат 500кН, 500мм и электрическая насосная станция GH2-KS-P

■ Подъем корабельных блоков



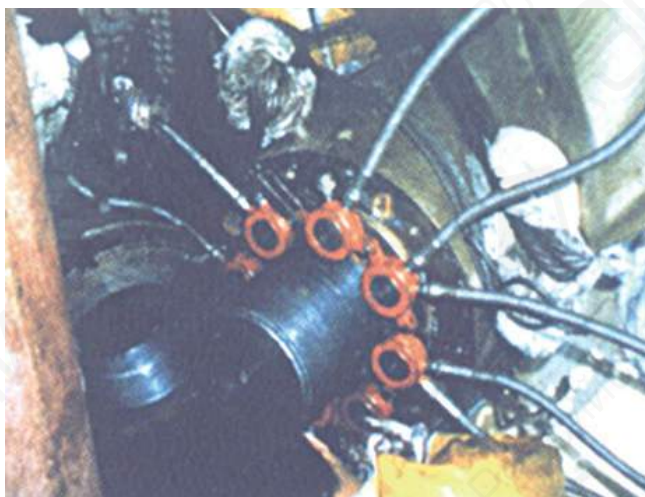
Гидравлический домкрат 500кН, 100 мм и электрическая насосная станция GH5-P

■ Подъемники корпусов судов



Гидравлический домкрат 230кН, 210мм и ручной насос TWA-1.3

■ Установка и снятие гребных винтов



Применение в железнодорожной отрасли, при работе с подвижными составами

■ Подъем вагонов



Тянущие домкраты 400 кН

■ Для установки вагонов на рельсы (для ж/д отрасли)



Гидравлический домкрат на скользящей опоре 500кН, 200мм и электрический насос

■ Для установки вагонов на рельсы (для ж/д отрасли)



Гидравлический домкрат на скользящей опоре 300кН и ручной насос

■ Для установки вагонов на рельсы (для ж/д отрасли)



Гидравлический домкрат на скользящей опоре 200кН, 250мм и электрический насос GH1/2-P

■ Установка вагонеток после схода с рельсов (металлургия)



Гидравлический домкрат на скользящей опоре 500кН, 200мм и электрический насос GH2-P

■ Для установки вагонов на рельсы (для ж/д отрасли)



Гидравлический домкрат на скользящей опоре 230кН, 160мм и ручной насос TWA-0.7

Гидравлические прессы

■ Выпрямление и резка рулонных материалов



Гидравлический домкрат 200кН, 150мм и электрическая насосная станция GH1-P

■ Пресс малого размера



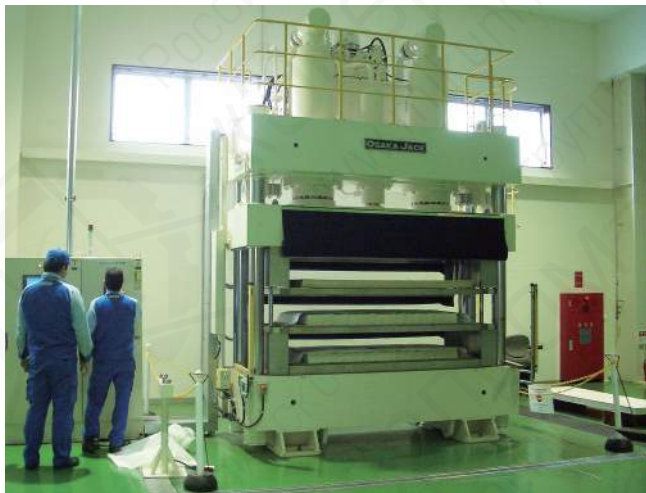
Гидравлический домкрат E23S16 и электрическая насосная станция NEX-2EGS

■ Испытательный пресс 2000 кН



Гидравлический домкрат 2000кН, 300мм и электрическая насосная станция GH2-P

■ Многоступенчатая машина для термоформирования 4000кН



Для литья резиновых частей для самолетостроения

■ Правильный пресс 12000кН



Для выпрямления листов металла на металлургических заводах

Применение винтовых домкратов

■ Для позиционирования и настройки параболической антенны



Винтовой домкрат 70кН толкающее усилие / 120кН тянущее усилие, 850мм

